

価格の改定を実施させていただく場合がございます。  
最新価格につきましては、お問い合わせ下さい。

## 形式:R7M-DC4G

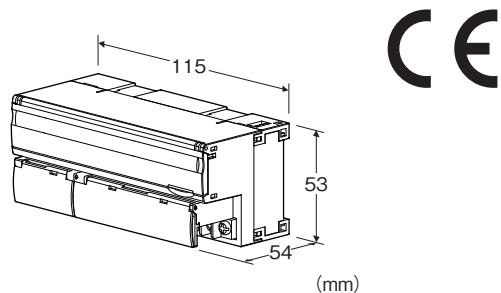
### リモートI/O R7 シリーズ

#### 少点数入出力ユニット

(Modbus用、リレーc接点4点出力、115.2kbps対応)

主な機能と特長

●Modbus用リレーc接点4点出力の少点数入出力ユニット



#### 形式:R7M-DC4G-R①

#### 価格

基本価格 28,400円

加算価格

・オプション仕様により加算あり。

#### ご注文時指定事項

・形式コード:R7M-DC4G-R①

①は下記よりご選択下さい。

(例:R7M-DC4G-R/Q)

・オプション仕様(例:/C01/SET)

#### 種類

DC4G:リレーc接点出力4点

#### 供給電源

◆直流電源

R:24V DC(許容範囲 ±10%、リップル含有率 10%p-p以下)

#### ①付加コード

◆オプション仕様

無記入:なし

/Q:あり(オプション仕様より別途ご指定下さい。)

#### オプション仕様(複数項指定可能)

◆コーティング(詳細は、弊社ホームページをご参照下さい。)

/C01:シリコン系コーティング +1,000円

/C02:ポリウレタン系コーティング +1,000円

/C03:ラバーコーティング +1,000円

◆出荷時設定

/SET:仕様何書(図面番号:NSU-7803-BB)通りに設定 +0円

#### 注意事項

・増設ユニットを接続することができません。

#### 関連機器

・コンフィギュレータ接続ケーブル

(形式:MCN-CONまたはCOP-US)

・コンフィギュレータソフトウェア(形式:R7CON)

コンフィギュレータソフトウェアは、弊社のホームページよりダウンロードして下さい。

#### 機器仕様

接続方式:M3ねじ2ピース端子台接続(締付トルク 0.5N・m)

圧着端子:「推奨圧着端子」の図を参照下さい。

・推奨メーカー:日本圧着端子製造、ニチフ

・適用電線サイズ:0.25~1.65mm<sup>2</sup>(AWG22~16)

端子ねじ材質:鉄にニッケルメッキ

ハウジング材質:難燃性灰色樹脂

アイソレーション:出力-Modbus・FG-供給電源間

通信断時出力設定:出力保持(\*), B接点出力

前面のディップスイッチにより設定

(\*)は工場出荷時の設定

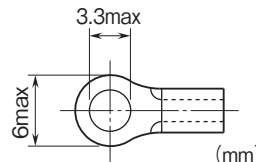
状態表示ランプ:PWR、RUN、ERR、SD、RDで状態を表示

(詳細は取扱説明書を参照下さい)

接点出力状態表示ランプ:ON時点灯

コンフィギュレータ接続用コネクタ:φ2.5小形ステレオジャック

■推奨圧着端子



#### Modbus仕様

通信規格:TIA/EIA-485-A 準拠

伝送距離:500m以下

伝送ケーブル:シールド付より対線(CPEV-S 0.9φ)

通信パラメータ:コンフィギュレータソフトウェア(形式:R7CON)にて設定

・伝送モード:RTU(\*), ASCII

・パリティ:NONE(\*), ODD, EVEN

・ビット長:8:RTU(\*), 7:ASCII

・ストップビット:1, 2(\*)

(\*)は工場出荷時の設定

伝送速度設定:ロータリスイッチにて設定

115.2kbps, 57.6kbps, 38.4kbps(\*), 28.8kbps,

19.2kbps、14.4 kbps、9600bps、4800bps、2400bps、  
1200bps

(\*)は工場出荷時の設定

ノードアドレス設定:ロータリスイッチにて設定

1~99(工場出荷時の設定:00)

終端抵抗:内蔵(ディップスイッチにて切替、工場出荷時設定 無効)

## 出力仕様

コモン:1点1コモン

最大負荷電流:2.0A/1点

最大同時出力点数:制限なし(24V DC時)

出力用供給電圧/電流:24V DC±10%/約70mA

定格負荷:250V AC\*1 2A(cos φ=1)

30V DC 2A(抵抗負荷)

\*1、EU指令適合品として使用する場合は50V AC未満となります。

最大開閉電圧:250V AC 30V DC

最大開閉電力:500VA(AC) 60W(DC)

最小適用負荷:5V DC 10mA

機械的寿命:1000万回(300回/分)

誘導負荷を駆動する場合は接点保護とノイズ消去を行って下さい。

ON遅延時間:10ms以下

OFF遅延時間:10ms以下

## 設置仕様

消費電流

・直流電源:約35mA

・出力用供給電源:約70mA

使用温度範囲:-10~+55℃

保存温度範囲:-20~+65℃

使用湿度範囲:30~90%RH(結露しないこと)

使用周囲雰囲気:腐食性ガス、ひどい塵埃のないこと

取付:DINレール取付(35mmレール)

質量:約200g

## 性能

絶縁抵抗:100MΩ以上/500V DC

耐電圧:出力-Modbus・FG-供給電源間

1500V AC 1分間

## 適合規格

規格への適合条件は取扱説明書をご参照下さい。

適合EU指令:

電磁両立性指令(EMC指令)

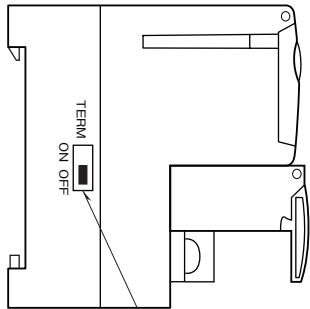
EMI EN 61000-6-4

EMS EN 61000-6-2

RoHS指令

パネル図

■側面図



終端抵抗設定用スイッチ

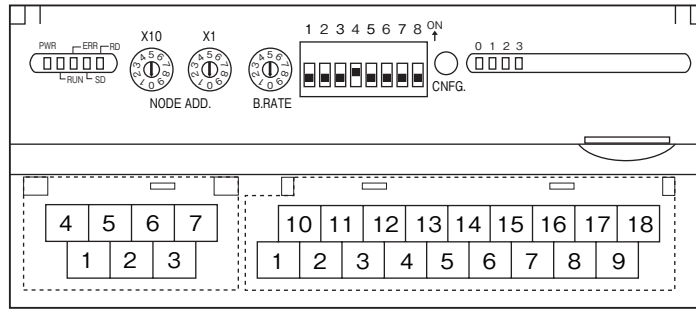
■前面図

伝送速度設定用ロータリスイッチ  
ノードアドレス設定用  
ロータリスイッチ  
状態表示ランプ

動作モード設定用ディップスイッチ (SW1)

コンフィギュレータ設定用コネクタ

接点出力状態表示ランプ

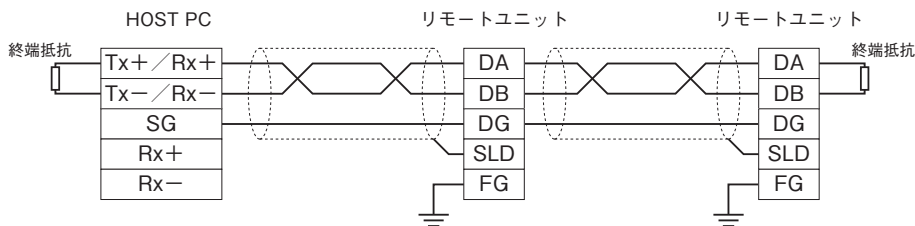


Modbus、  
供給電源用端子台

出力用端子台

通信ケーブルの配線

■ HOST PCとの配線



両端のユニットは、必ず“終端抵抗設定”をON（有効）にして下さい。  
終端抵抗設定がないユニットの場合は、“DA”-“DB”間に終端抵抗器（110Ω、0.25W）を  
接続して下さい。  
マスタユニットは、両端以外へも接続できます。

## 端子配列

## ■出力の配線

10 +24V	11 Y0A	12 Y0B	13 Y1A	14 Y1B	15 Y2A	16 Y2B	17 Y3A	18 Y3B
1 OV	2 COM0	3 COM0	4 COM1	5 COM1	6 COM2	7 COM2	8 COM3	9 COM3

端子 番号	信号名	機能	端子 番号	信号名	機能
1	OV	OV	10	+24V	24V DC
2	COM0	出力コモン 0	11	Y0A	出力 0 (NO)
3	COM0	出力コモン 0	12	Y0B	出力 0 (NC)
4	COM1	出力コモン 1	13	Y1A	出力 1 (NO)
5	COM1	出力コモン 1	14	Y1B	出力 1 (NC)
6	COM2	出力コモン 2	15	Y2A	出力 2 (NO)
7	COM2	出力コモン 2	16	Y2B	出力 2 (NC)
8	COM3	出力コモン 3	17	Y3A	出力 3 (NO)
9	COM3	出力コモン 3	18	Y3B	出力 3 (NC)

## ■供給電源とModbusの配線

4 DA	5 DG	6 +24V	7 OV
1 DB	2 SLD	3 FG	

- ①DB      ー
- ②SLD    シールド
- ③FG      FG
- ④DA      ー
- ⑤DG      ー
- ⑥+24V   供給電源 (24V DC)
- ⑦OV      供給電源 (0V)

## Modbusファンクションコード

### ■ Data and Control Functions

CODE	NAME	
01	Read Coil Status	Digital output from the slave
02	Read Input Status	Status of digital inputs to the slave
03	Read Holding Registers	General purpose register within the slave
04	Read Input Registers	Collected data from the field by the slave
05	Force Single Coil	Digital output from the slave
06	Preset Single Register	General purpose register within the slave
08	Diagnostics	
11	Fetch Comm. Event Counter	Fetch a status word and an event counter
12	Fetch Comm. Event Log	A status word, an event counter, a message count and a field of event bytes
15	Force Multiple Coils	Digital output from the slave
16	Preset Multiple Registers	General purpose register within the slave
17	Report Slave ID	Slave type / 'RUN' status

### ■ Exception Codes

CODE	NAME	
01	Illegal Function	Function code is not allowable for the slave
02	Illegal Data Address	Address is not available within the slave
03	Illegal Data Value	Data is not valid for the function

### ■ Diagnostic Subfunctions

CODE	NAME	
00	Return Query Data	Loop back test

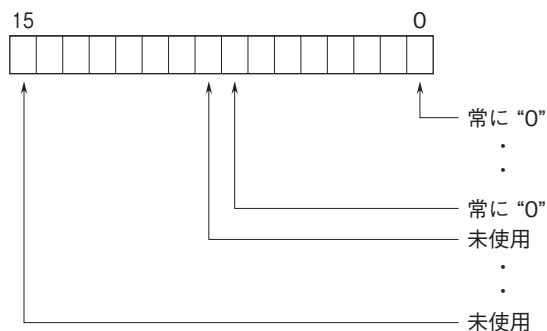
## Modbus I/O割付

	ADDRESS	DATA TYPE	DATA
Coil (0X)	1 ~ 16		Digital Output (基本ユニット接点出力)
	17 ~ 32		Digital Output (増設ユニット接点出力) (未使用)
Input (1X)	1 ~ 16		Digital Input (基本ユニット接点入力) (未使用)
	17 ~ 32		Digital Input (増設ユニット接点入力) (未使用)
	33 ~ 48		予約 (未使用)
	49 ~ 64		ステータス
	65 ~ 80		予約 (未使用)
Input Register (3X)	1 ~ 48	—	Analog Input (アナログ入力) (未使用)
Holding Register (4X)	1 ~ 48	—	Analog Output (アナログ出力) (未使用)

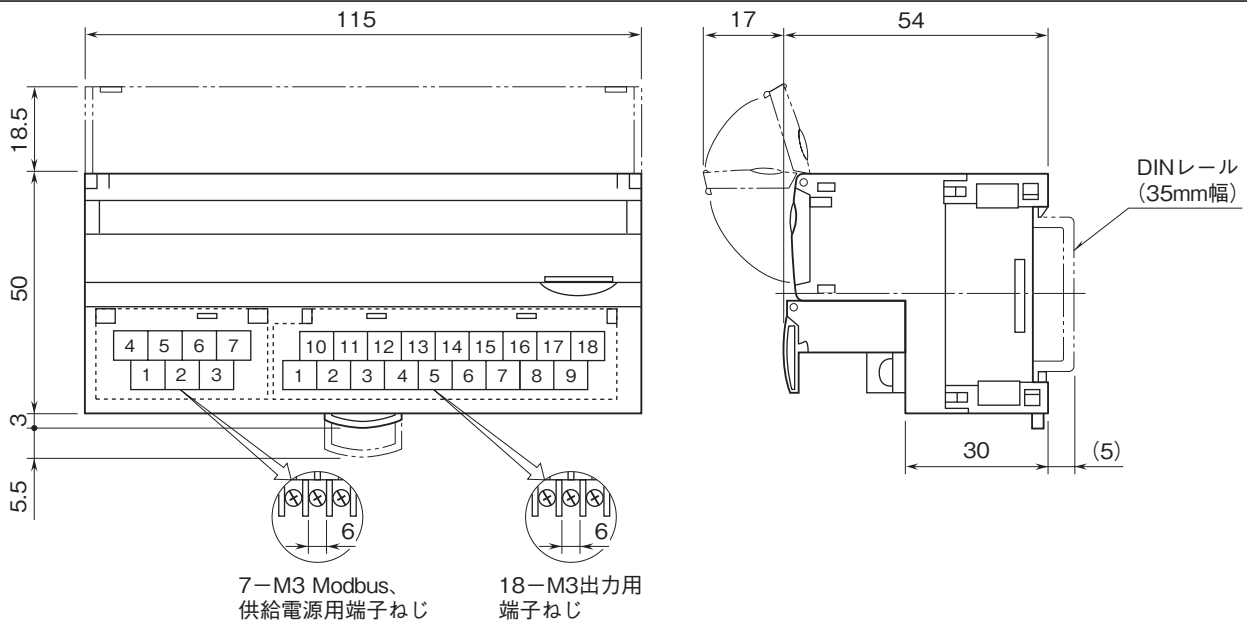
注) 上記以外のアドレスにはアクセスしないで下さい。誤動作等の原因になります。

### ■ ステータス

0~7ビット: 常に0になります。



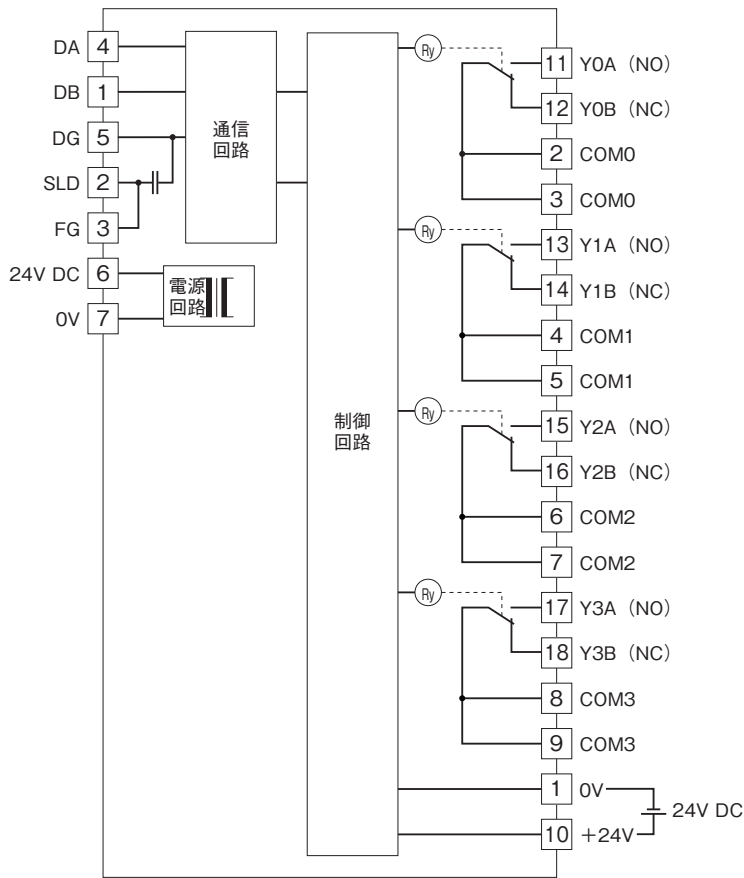
外形寸法図(単位:mm)・端子番号図



ブロック図・端子接続図

EMC(電磁両立性)性能維持のため、FG端子を接地して下さい。

注)FG端子は保護接地端子(Protective Conductor Terminal)ではありません。



- 記載内容はお断りなしに変更することがありますのでご了承ください。
  - ご注文・ご使用に際しては、弊社ホームページの「ご注文に際して」を必ずご確認ください。
  - 本製品を輸出される場合には、外国為替および外国貿易法の規制をご確認の上、必要な手続きをお取りください。  
安全保障貿易管理については、弊社ホームページより「輸出(該非判定)」をご覧ください。
- お問い合わせ先 ホットライン：0120-18-6321