

価格の改定を実施させていただくがございます。
最新価格につきましては、お問い合わせ下さい。

形式:R7M-EC8C

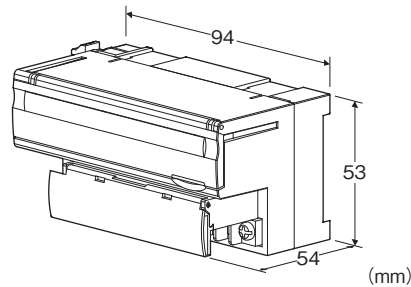
リモートI/O R7 シリーズ

少点数入出力ユニット

(Modbus用、増設用リレー接点8点出力)

主な機能と特長

●Modbus用少点数入出力ユニット(形式:R7M)に増設する
増設用リレー接点8点出力ユニット



形式:R7M-EC8C①

価格

基本価格 25,200円

加算価格

・オプション仕様により加算あり。

ご注文時指定事項

・形式コード:R7M-EC8C①

①は下記よりご選択下さい。

(例:R7M-EC8C/Q)

・オプション仕様(例:/C01)

種類

EC8C:増設用リレー接点出力8点

①付加コード

◆オプション仕様

無記入:なし

/Q:あり(オプション仕様より別途ご指定下さい。)

オプション仕様

◆コーティング(詳細は、弊社ホームページをご参照下さい。)

/C01:シリコン系コーティング +1,000円

/C02:ポリウレタン系コーティング +1,000円

/C03:ラバーコーティング +1,000円

機器仕様

接続方式:M3ねじ2ピース端子台接続(締付トルク 0.5N・m)

圧着端子:「推奨圧着端子」の図を参照下さい。

・推奨メーカ:日本圧着端子製造、ニチフ

・適用電線サイズ:0.25~1.65mm²(AWG22~16)

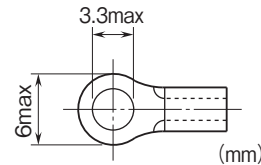
端子ねじ材質:鉄にニッケルメッキ

ハウジング材質:難燃性灰色樹脂

アイソレーション:出力-内部回路間

接点出力状態表示ランプ:ON時点灯

■推奨圧着端子



出力仕様

コモン:4点1コモン(4端子)

最大コモン電流:8A以下(4端子合計)

最大同時出力点数:制限なし(24V DC時)

出力用供給電圧/電流:24V DC±10%/約60mA

定格負荷:250V AC 2A(cosφ=1)、

30V DC 2A(抵抗負荷)

最大開閉電圧:250V AC 30V DC

最大開閉電力:500VA(AC) 60W(DC)

最小適用負荷:24V DC 5mA

機械的寿命:2000万回(300回/分)

誘導負荷を駆動する場合は接点保護とノイズ消去を行って下さい。

ON遅延時間:10ms以下

OFF遅延時間:10ms以下

設置仕様

消費電流

・直流電源:約40mA

・出力用供給電源:約60mA

使用温度範囲:-10~+55°C

保存温度範囲:-20~+65°C

使用湿度範囲:30~90%RH(結露しないこと)

使用周囲雰囲気:腐食性ガス、ひどい塵埃のないこと

取付:DINレール取付(35mmレール)

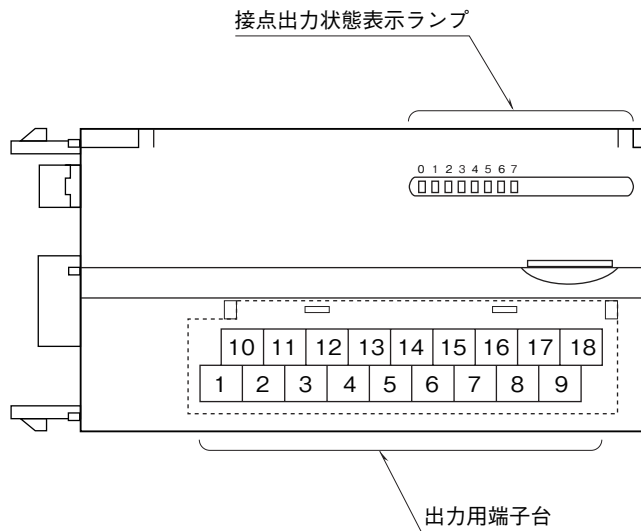
質量:約150g

性能

絶縁抵抗:100MΩ以上/500V DC

耐電圧:出力-内部回路間 1500V AC 1分間

パネル図



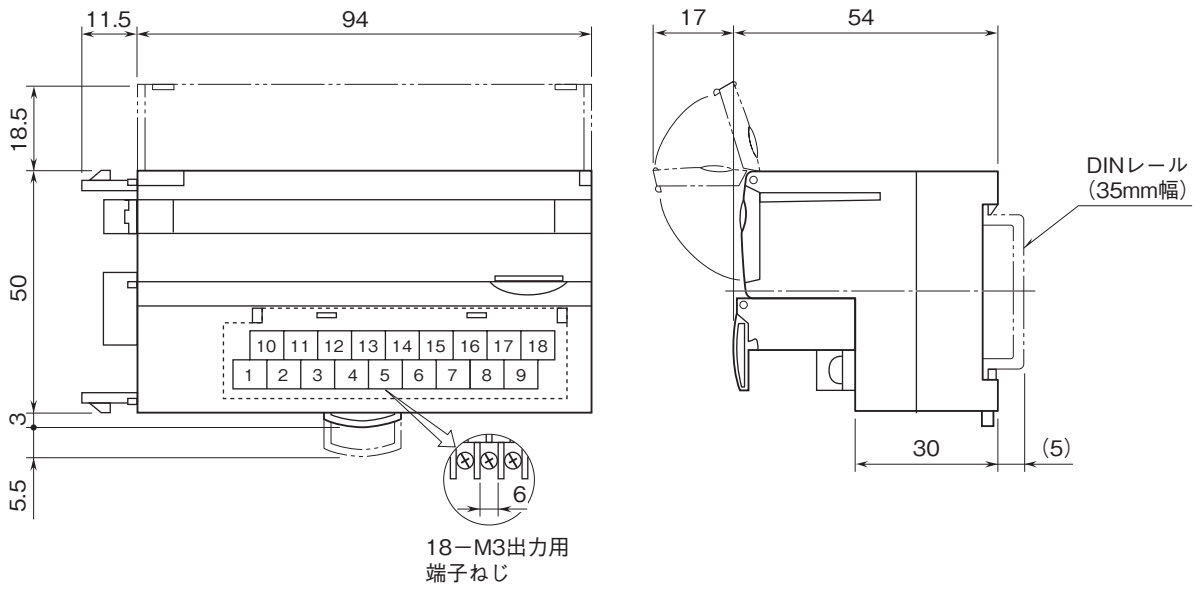
端子配列

■出力の配線

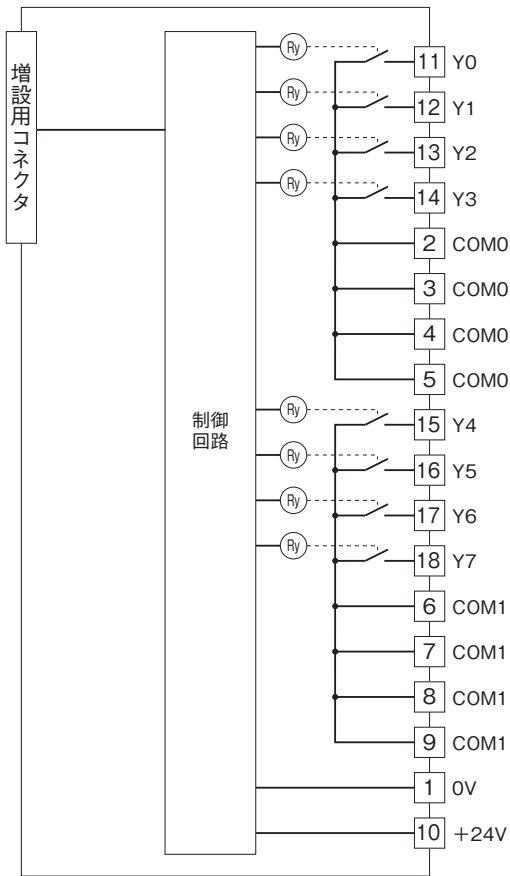
10	11	12	13	14	15	16	17	18
+24V	Y0	Y1	Y2	Y3	Y4	Y5	Y6	Y7
1	2	3	4	5	6	7	8	9
0V	COM0	COM0	COM0	COM0	COM1	COM1	COM1	COM1

端子番号	信号名	機能	端子番号	信号名	機能
1	0V	0V	10	+24V	24V DC
2	COM0	出力コモン0	11	Y0	出力0
3	COM0	出力コモン0	12	Y1	出力1
4	COM0	出力コモン0	13	Y2	出力2
5	COM0	出力コモン0	14	Y3	出力3
6	COM1	出力コモン1	15	Y4	出力4
7	COM1	出力コモン1	16	Y5	出力5
8	COM1	出力コモン1	17	Y6	出力6
9	COM1	出力コモン1	18	Y7	出力7

外形寸法図(単位:mm)・端子番号図

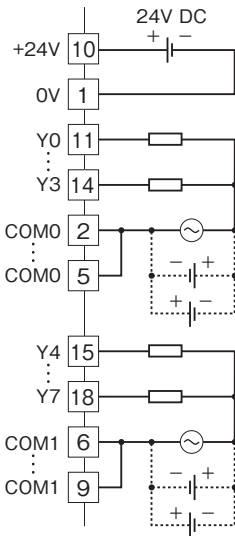


ブロック図・端子接続図

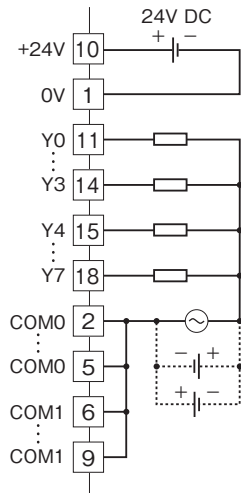


■出力部接続例

4点 1コモン



8点 1コモン



- 記載内容はお断りなしに変更することがありますのでご了承ください。
 - ご注文・ご使用に際しては、弊社ホームページの「ご注文に際して」を必ずご確認ください。
 - 本製品を輸出される場合には、外国為替および外国貿易法の規制をご確認の上、必要な手続きをお取りください。
安全保障貿易管理については、弊社ホームページより「輸出（該非判定）」をご覧ください。
- お問い合わせ先 ホットライン：0120-18-6321