

価格の改定を実施させていただく場合がございます。
最新価格につきましては、お問い合わせ下さい。

形式:R7M-RR8

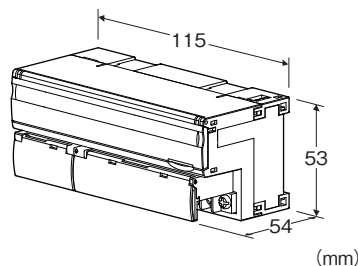
リモートI/O R7 シリーズ

少点数入出力ユニット

(Modbus用、リモコンリレー制御用出力8点、115.2kbps対応)

主な機能と特長

- Modbus用リモコンリレー制御用出力8点の少点数入出力ユニット
- 増設ユニットを接続することが可能



形式:R7M-RR8-①②

価格

基本価格 63,000円

加算価格

・オプション仕様により加算あり。

ご注文時指定事項

・形式コード:R7M-RR8-①②

①、②は下記よりご選択下さい。

(例:R7M-RR8-AR/Q)

・オプション仕様(例:/C01/SET)

種類

RR8:リモコンリレー制御用出力8点

①供給電源

◆直流電源

R:24V DC(許容範囲 ±10%、リップル含有率 10%p-p以下)

◆交直共用

AR:24V AC/24V DC(交直共用)

(許容範囲 24V AC±10%、50/60Hz)

許容範囲 24V DC±10%、リップル含有率10%p-p以下)

②付加コード

◆オプション仕様

無記入:なし

/Q:あり(オプション仕様より別途ご指定下さい。)

オプション仕様(複数項指定可能)

◆コーティング(詳細は、弊社ホームページをご参照下さい。)

/C01:シリコン系コーティング +1,000円

/C02:ポリウレタン系コーティング +1,000円

/C03:ラバーコーティング +1,000円

◆出荷時設定

/SET:仕様何書(図面番号:NSU-7803-T)通りに設定 +0円

関連機器

・コンフィギュレータ接続ケーブル

(形式:MCN-CONまたはCOP-US)

・コンフィギュレータソフトウェア(形式:R7CON)

コンフィギュレータソフトウェアは、弊社のホームページよりダウンロードして下さい。

・増設用接点入力ユニット(形式:R7M-EA□)

・増設用接点出力ユニット(形式:R7M-EC□)

推奨機種(動作確認済)

リモコンリレー:

BR-12D、BR-22D(三菱電機製)

WR6165(パナソニック製)

リモコントランス:

BRT-10B、BRT-20B(三菱電機製)

WR2301(パナソニック製)

リモコンスイッチ:

WR8501(パナソニック製)

機器仕様

接続方式:M3ねじ2ピース端子台接続(締付トルク 0.5N・m)

圧着端子:「推奨圧着端子」の図を参照下さい。

・推奨メーカ:日本圧着端子製造、ニチフ

・適用電線サイズ:0.25~1.65mm²(AWG22~16)

端子ねじ材質:鉄にニッケルメッキ

ハウジング材質:難燃性灰色樹脂

アイソレーション:出力-Modbus・FG-供給電源間

出力データ長設定:8ビット(*)または16ビットを前面ディップスイッチにより設定

(*)は工場出荷時の設定

注)出力データ長設定はVer.2.01以降対応。

増設設定:増設なし(*),接点入力8点/16点、接点出力8点/16点 前面のディップスイッチにより設定

(*)は工場出荷時の設定

状態表示ランプ:PWR、RUN、ERR、SD、RDで状態を表示

(詳細は取扱説明書を参照下さい)

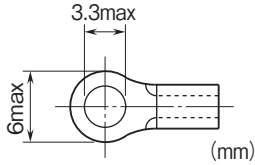
入出力状態表示ランプ

出力:出力設定ビットON時点灯

入力:フィードバック入力表示ランプ ON時点灯

コンフィギュレータ接続用コネクタ:φ2.5小形ステレオジャック

■推奨圧着端子



性能

絶縁抵抗:100MΩ以上/500V DC

耐電圧:出力-Modbus-FG-供給電源間

1500V AC 1分間

Modbus仕様

通信規格:TIA/EIA-485-A 準拠

伝送距離:500m以下

伝送ケーブル:シールド付より対線(CPEV-S 0.9φ)

通信パラメータ:コンフィギュレータソフトウェア(形式:R7CON)

にて設定

- ・伝送モード:RTU(*), ASCII
- ・パリティ:NONE(*), ODD, EVEN
- ・ビット長:8:RTU(*), 7:ASCII
- ・ストップビット:1, 2(*)

(*は工場出荷時の設定)

伝送速度設定:ロータリスイッチにて設定

115.2kbps, 57.6kbps, 38.4kbps(*), 28.8kbps,

19.2kbps, 14.4 kbps, 9600bps, 4800bps, 2400bps,

1200bps

(*は工場出荷時の設定)

ノードアドレス設定:ロータリスイッチにて設定

1~99(工場出荷時の設定:00)

終端抵抗:内蔵(ディップスイッチにて切替、工場出荷時設定 無効)

出力仕様

コモン:8点1コモン(8端子)

最大同時出力点数:制限なし

パルス出力時間:100ms

定格負荷電圧:24V AC±10%(リモコントランスにて供給)

負荷電圧周波数:50/60Hz

設置仕様

消費電流

・交流電源:約140mA

・直流電源:約60mA

使用温度範囲:-10~+55℃

保存温度範囲:-20~+65℃

使用湿度範囲:30~90%RH(結露しないこと)

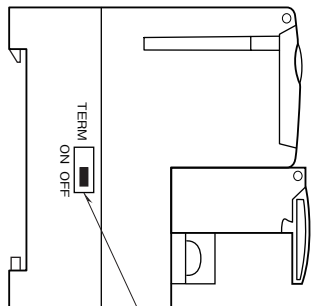
使用周囲雰囲気:腐食性ガス、ひどい塵埃のないこと

取付:DINレール取付(35mmレール)

質量:約200g

パネル図

■側面図



終端抵抗設定用スイッチ

■前面図

伝送速度設定用ロータリスイッチ

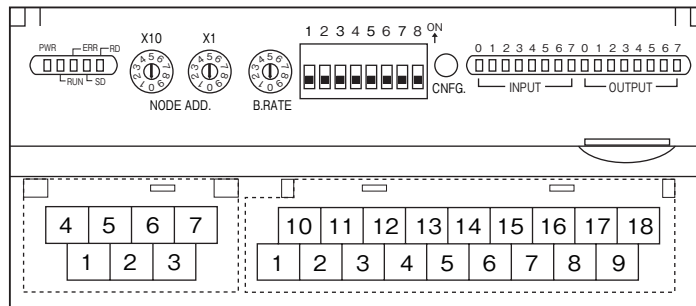
ノードアドレス設定用
ロータリスイッチ

状態表示ランプ

動作モード設定用ディップスイッチ (SW1)

コンフィギュレータ設定用コネクタ

入出力状態表示ランプ

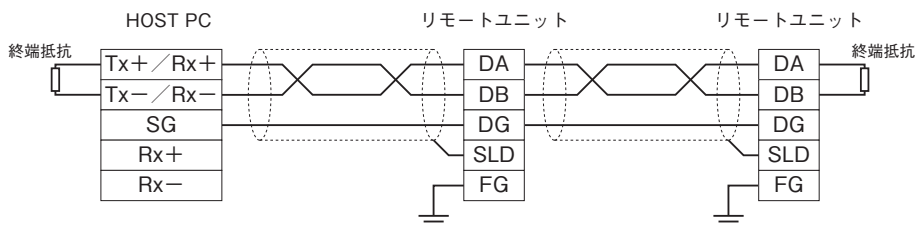


Modbus、
供給電源用端子台

出力用端子台

通信ケーブルの配線

■ HOST PCとの配線



両端のユニットは、必ず“終端抵抗設定”をON（有効）にして下さい。
終端抵抗設定がないユニットの場合は、“DA”-“DB”間に終端抵抗器（110Ω、0.25W）を
接続して下さい。
マスタユニットは、両端以外へも接続できます。

端子配列

■出力の配線

10 NC	11 Y0	12 Y1	13 Y2	14 Y3	15 Y4	16 Y5	17 Y6	18 Y7
1 NC	2 C0	3 C1	4 C2	5 C3	6 C4	7 C5	8 C6	9 C7

端子番号	信号名	機能	端子番号	信号名	機能
1	NC	未使用	10	NC	未使用
2	C0	コモン	11	Y0	出力0
3	C1	コモン	12	Y1	出力1
4	C2	コモン	13	Y2	出力2
5	C3	コモン	14	Y3	出力3
6	C4	コモン	15	Y4	出力4
7	C5	コモン	16	Y5	出力5
8	C6	コモン	17	Y6	出力6
9	C7	コモン	18	Y7	出力7

■供給電源とModbusの配線

4 DA	5 DG	6 U(+)	7 V(-)
1 DB	2 SLD	3 FG	

- ①DB ー
 - ②SLD シールド
 - ③FG FG
 - ④DA ー
 - ⑤DG ー
 - ⑥U(+)
 - ⑦V(-)
- 供給電源 (+)
供給電源 (-)

Modbusファンクションコード

■ Data and Control Functions

CODE	NAME	
01	Read Coil Status	Digital output from the slave
02	Read Input Status	Status of digital inputs to the slave
03	Read Holding Registers	General purpose register within the slave
04	Read Input Registers	Collected data from the field by the slave
05	Force Single Coil	Digital output from the slave
06	Preset Single Register	General purpose register within the slave
08	Diagnostics	
11	Fetch Comm. Event Counter	Fetch a status word and an event counter
12	Fetch Comm. Event Log	A status word, an event counter, a message count and a field of event bytes
15	Force Multiple Coils	Digital output from the slave
16	Preset Multiple Registers	General purpose register within the slave
17	Report Slave ID	Slave type / 'RUN' status

■ Exception Codes

CODE	NAME	
01	Illegal Function	Function code is not allowable for the slave
02	Illegal Data Address	Address is not available within the slave
03	Illegal Data Value	Data is not valid for the function

■ Diagnostic Subfunctions

CODE	NAME	
00	Return Query Data	Loop back test

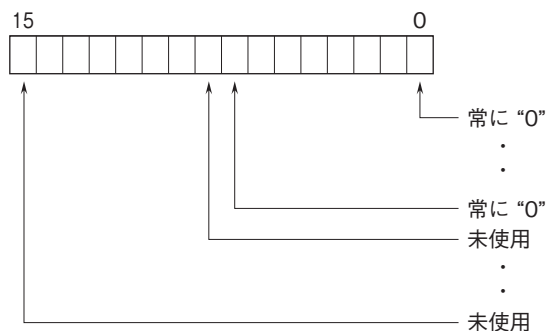
Modbus I/O割付

	ADDRESS	DATA TYPE	DATA
Coil (0X)	1 ~ 16		Digital Output (基本ユニット接点出力)
	17 ~ 32		Digital Output (増設ユニット接点出力)
Input (1X)	1 ~ 16		Digital Input (基本ユニット接点入力)
	17 ~ 32		Digital Input (増設ユニット接点入力)
	33 ~ 48		予約 (未使用)
	49 ~ 64		ステータス
	65 ~ 80		予約 (未使用)
Input Register (3X)	1 ~ 48	—	Analog Input (アナログ入力) (未使用)
Holding Register (4X)	1 ~ 48	—	Analog Output (アナログ出力) (未使用)

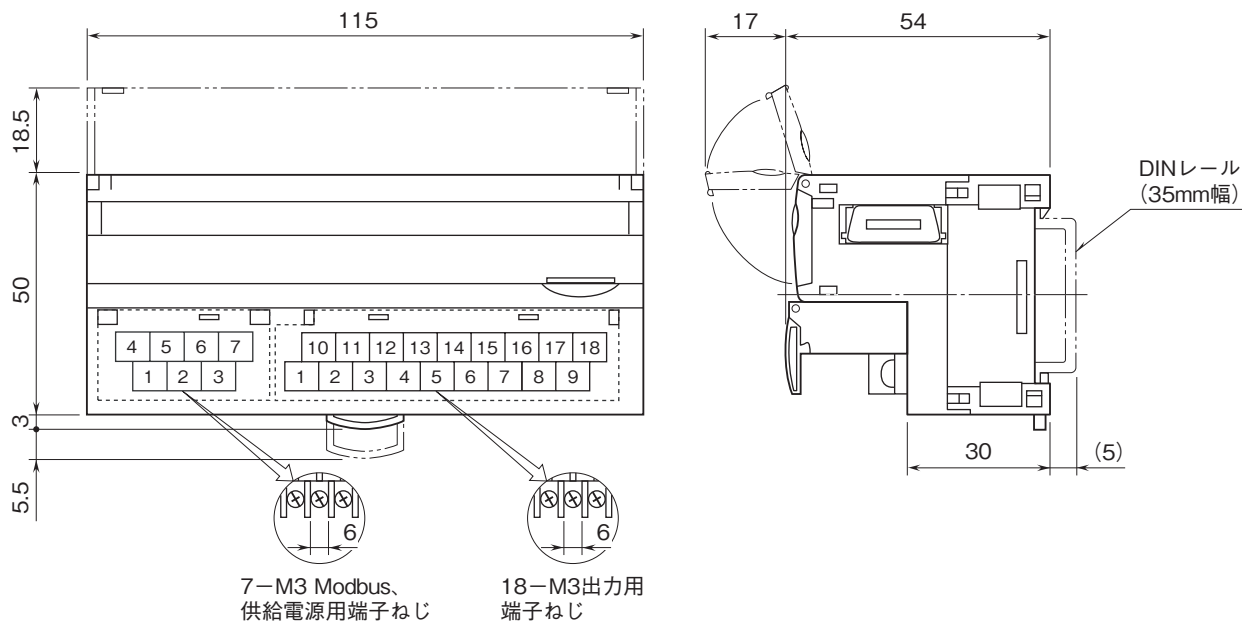
注) 上記以外のアドレスにはアクセスしないで下さい。誤動作等の原因になります。

■ ステータス

0~7ビット: 常に0になります。

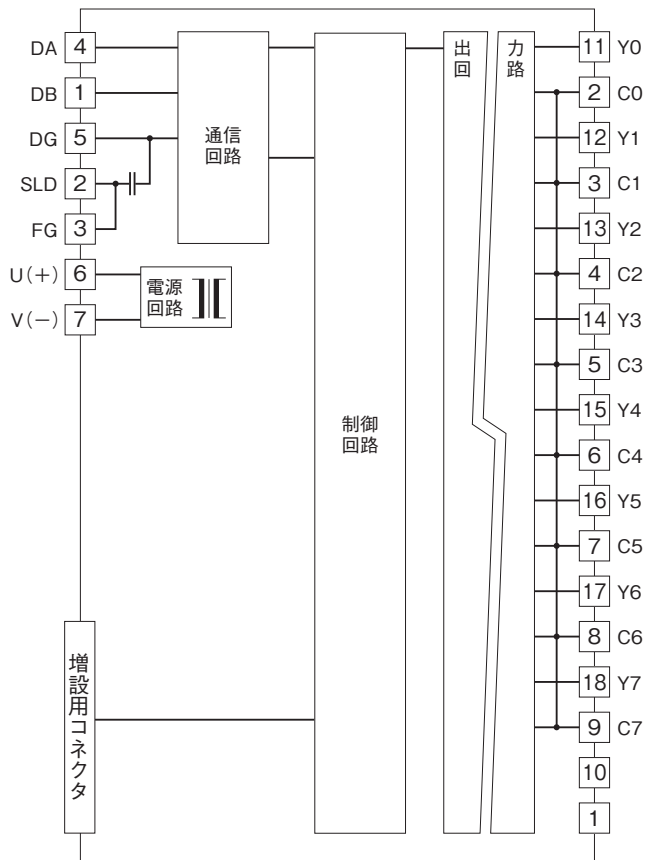


外形寸法図(単位:mm)・端子番号図

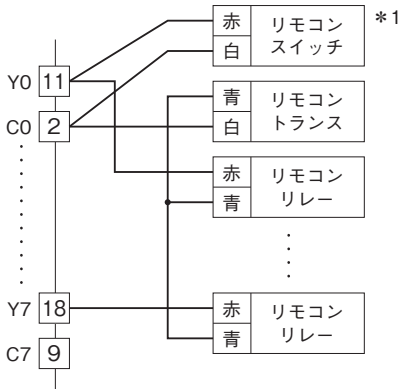


ブロック図・端子接続図

注)FG端子は保護接地端子(Protective Conductor Terminal)ではありません。



■出力部接続例



*1、リモコンスイッチの並列接続台数は4台までです。



- 記載内容はお断りなしに変更することがありますのでご了承ください。
 - ご注文・ご使用に際しては、弊社ホームページの「ご注文に際して」を必ずご確認ください。
 - 本製品を輸出される場合には、外国為替および外国貿易法の規制をご確認の上、必要な手続きをお取りください。
安全保障貿易管理については、弊社ホームページより「輸出(該非判定)」をご覧ください。
- お問い合わせ先 ホットライン：0120-18-6321