

価格の改定を実施させていただく場合がございます。  
最新価格につきましては、お問い合わせ下さい。

## 形式:R8-DAM16A

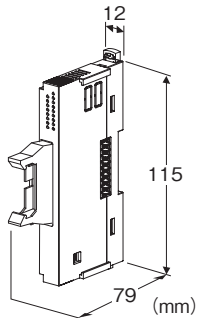
### 省スペースリモートI/O変換器 R8 シリーズ

#### 接点16点入力カード

(NPN対応)

主な機能と特長

- 接点16点入力の省スペースリモートI/Oカード
- 20ピン MILコネクタ



- 推奨ソケット: XG5N-201 (オムロン製)
- 推奨コンタクト: XG5W-0231 (オムロン製)
- 適合電線: AWG22、素線数17本、素線径0.16mm  
(ソケットおよびコンタクトは本器に付属しません。詳細はメーカーカタログをご参照下さい。)
- ・フィールド用電源、内部通信バス:  
内部通信バス用コネクタに接続
- ・内部電源: 内部通信バス用コネクタより供給
- アイソレーション: 入力・フィールド用電源-内部通信バス・内部電源間
- カードアドレス設定: ロータリスイッチにて設定
- 終端抵抗: 内蔵 (ディップスイッチにて切替、出荷時設定: 無効)
- 状態表示ランプ: 赤/緑2色LED
- 接点入力状態表示ランプ: 緑色LED  
(ランプ表示仕様については取扱説明書参照。)

#### 入力仕様

- コモン: プラスコモン (NPN対応)
- 入力点数: 16点
- 最大同時入力点数: 制限なし (24V DC時)
- 定格入力電圧: 24V DC $\pm$ 10%、リップル含有率5%p-p以下
- ON電圧/ON電流: 15V DC以上 (入力端子と24V間) / 2.3mA以上
- OFF電圧/OFF電流: 5V DC以下 (入力端子と24V間) / 1mA以下
- 入力電流: 4.5mA以下 / 点 (24V DC時)
- 入力抵抗: 約5.7k $\Omega$
- ON遅延時間: 2.0ms以下
- OFF遅延時間: 2.0ms以下

### 形式:R8-DAM16A①

#### 価格

基本価格 16,000円

加算価格

・オプション仕様により加算あり。

#### ご注文時指定事項

- ・形式コード: R8-DAM16A①
- ①は下記よりご選択ください。  
(例: R8-DAM16A/Q)
- ・オプション仕様 (例: /C01)

#### ①付加コード

◆オプション仕様

無記入: なし

/Q: あり (オプション仕様より別途ご指定下さい。)

#### オプション仕様

◆コーティング (詳細は、弊社ホームページをご参照下さい。)

/C01: シリコン系コーティング +1,000円

/C02: ポリウレタン系コーティング +1,000円

#### 機器仕様

接続方式

- ・入力: 20ピン MILコネクタ  
基板コネクタ (弊社製)

#### 設置仕様

- 最大消費電流: 100mA
- 使用温度範囲: -10 $\sim$ +55 $^{\circ}$ C
- 使用湿度範囲: 30 $\sim$ 90%RH (結露しないこと)
- 使用周囲雰囲気: 腐食性ガス、ひどい塵埃のないこと
- 取付: DINレール取付
- 質量: 65g

#### 性能

- 占有エリア: 1
- カードアドレス使用数: 1
- フィールド用電源 (入力コネクタ): 定格電流3A DC (内蔵ヒューズ: 定格電流3Aスローブロータイプ、 $i^2t(A^2sec)$ は、5.04以下でご利用下さい。)
- 絶縁抵抗: 100M $\Omega$ 以上 / 500V DC
- 耐電圧: 入力・フィールド用電源-内部通信バス・内部電源-大地間  
1500V AC 1分間

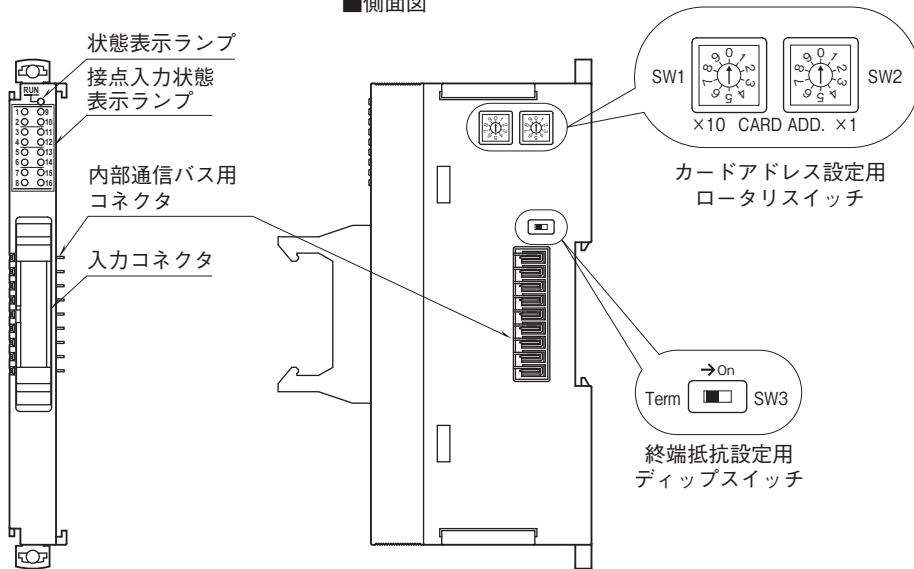
## 適合規格

適合EU指令:  
 電磁両立性指令(EMC指令)  
 EMI EN 61000-6-4  
 EMS EN 61000-6-2  
 RoHS指令

## パネル図

■前面図

■側面図

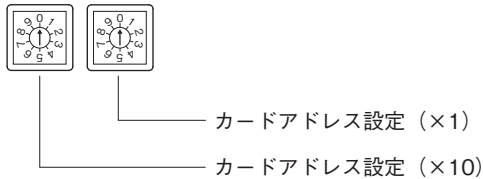


## 動作モード設定

(\*)は工場出荷時の設定

### ●カードアドレス設定

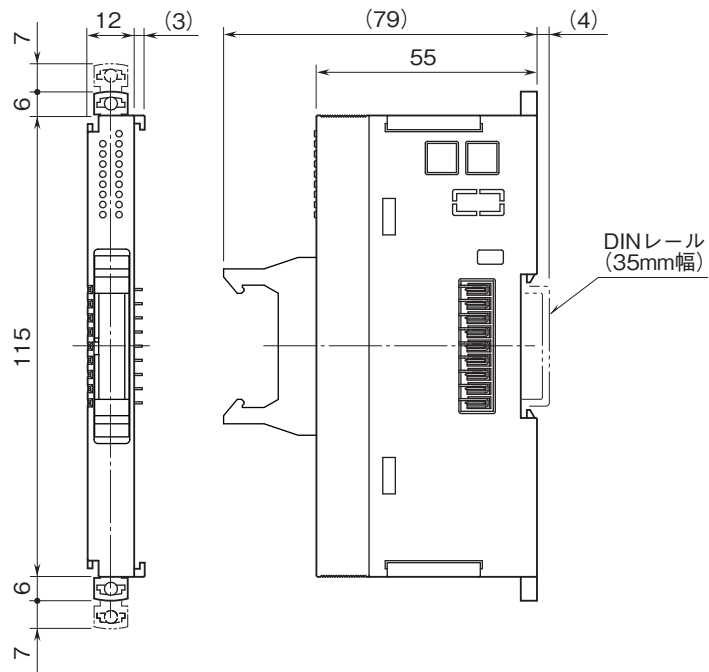
カードアドレスはロータリスイッチにて設定します。  
 10の桁を左のロータリスイッチで、1の桁を右のロータリスイッチで設定します。カードアドレスは0～31まで使用可能です。(工場出荷時は0)



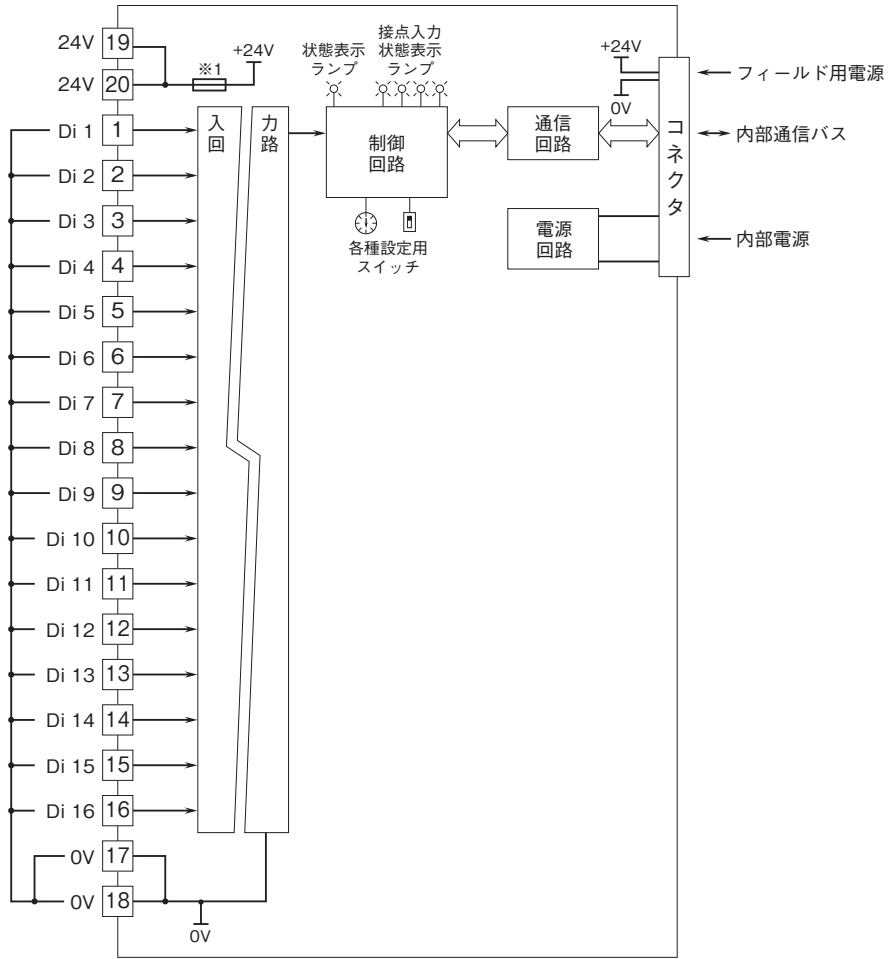
### ●終端抵抗設定

終端抵抗	SW3
無効(*)	OFF
有効	ON

外形寸法図(単位:mm)

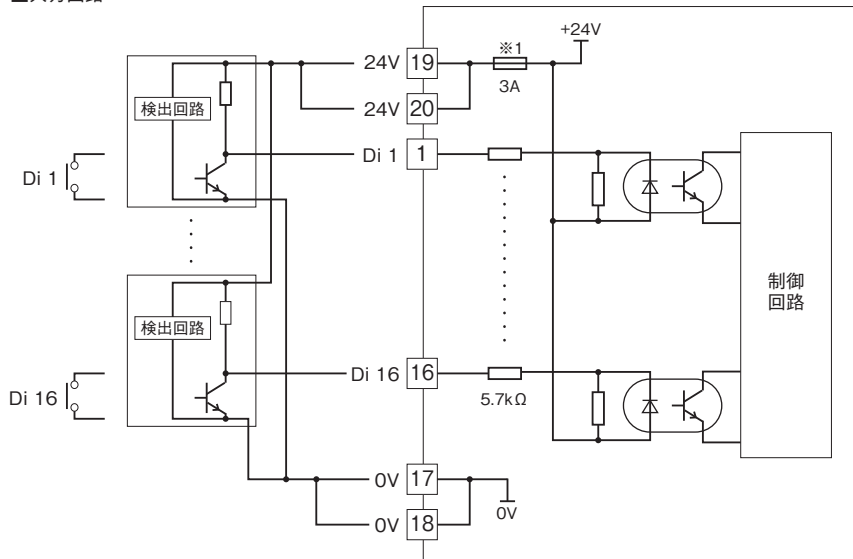


ブロック図・端子接続図



※1、ヒューズの交換はできません。

■入力回路





- 記載内容はお断りなしに変更することがありますのでご了承ください。
- ご注文・ご使用に際しては、弊社ホームページの「ご注文に際して」を必ずご確認ください。
- 本製品を輸出される場合には、外国為替および外国貿易法の規制をご確認の上、必要な手続きをお取りください。  
安全保障貿易管理については、弊社ホームページより「輸出（該非判定）」をご覧ください。

お問い合わせ先 ホットライン：0120-18-6321