

価格の改定を実施させていただく場合がございます。
最新価格につきましては、お問い合わせ下さい。

形式:R8-DCN8A2

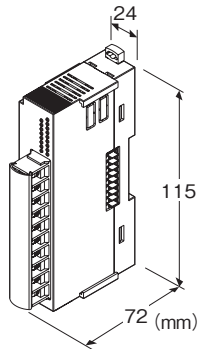
省スペースリモートI/O変換器 R8 シリーズ

トランジスタ8点出力カード

(NPN対応、短絡保護機能付き、ねじ端子台)

主な機能と特長

- 接点8点出力の省スペースリモートI/Oカード
- M3ねじ端子接続



形式:R8-DCN8A2①

価格

基本価格 29,500円

加算価格

- ・オプション仕様により加算あり。

ご注文時指定事項

・形式コード:R8-DCN8A2①

①は下記よりご選択ください。

(例:R8-DCN8A2/Q)

・オプション仕様(例:/C01)

①付加コード

◆オプション仕様

無記入:なし

/Q:あり(オプション仕様より別途ご指定下さい。)

オプション仕様

◆コーティング(詳細は、弊社ホームページをご参照下さい。)

/C01:シリコン系コーティング +1,000円

/C02:ポリウレタン系コーティング +1,000円

関連機器

・コンフィギュレータ接続ケーブル

(形式:MCN-CONまたはCOP-US)

・コンフィギュレータソフトウェア(形式:R8CFG)

コンフィギュレータソフトウェアは、弊社のホームページよりダウンロードして下さい。

機器仕様

接続方式

・出力:M3ねじ端子接続(締付トルク 0.6N・m)

・フィールド用電源、内部通信バス:内部通信バス用コネクタに接続

・内部電源:内部通信バス用コネクタより供給

圧着端子:「推奨圧着端子」の図を参照下さい。

・推奨メーカ:日本圧着端子製造、ニチフ

・適用電線サイズ:0.3~0.75mm²(AWG22~20)

端子ねじ材質:鉄にニッケルメッキ

アイソレーション:出力・フィールド用電源-内部通信バス・内部電源間

カードアドレス設定:ディップスイッチにて設定

通信断時出力設定:ディップスイッチにて設定

終端抵抗:内蔵(ディップスイッチにて切替、出荷時設定:無効)

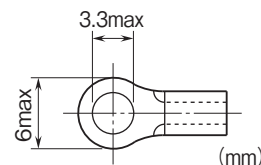
コンフィギュレーションモード設定:側面のディップスイッチにより設定

状態表示ランプ:赤/緑2色LED

接点出力状態表示ランプ:緑色LED

(ランプ表示仕様については取扱説明書参照。)

■推奨圧着端子(M3ねじ)



出力仕様

コモン:マイナスコモン(NPN対応)

8点/コモン

最大同時出力点数:制限なし(24V DC時)

出力点数:8点

定格負荷電圧:24V DC±10%

定格出力電流:0.1A/点 0.8A/コモン

残留電圧:0.5V以下

漏れ電流:0.1mA以下

ON遅延時間:0.5ms以下

OFF遅延時間:1.5ms以下

負荷短絡保護機能付き

過熱保護機能付き

(誘導負荷(ソレノイドなど)を接続する場合は、負荷と並列にダイオードを接続して下さい)

設置仕様

最大消費電流:110mA
 使用温度範囲:-10~+55℃
 使用湿度範囲:30~90%RH(結露しないこと)
 使用周囲雰囲気:腐食性ガス、ひどい塵埃のないこと
 取付:DINレール取付
 質量:110g

性能

占有エリア:1
 カードアドレス使用数:1
 フィールド用電源(出力端子台):定格電流1点あたり0.5A DC、
 全体3A DC(内蔵ヒューズ:定格電流3Aスローブロータイプ、 i^2t
 (A²sec)は5.04以下でご使用下さい)
 絶縁抵抗:100MΩ以上/500V DC
 耐電圧:出力・フィールド用電源-内部通信バス・内部電源-
 大地間 1500V AC 1分間

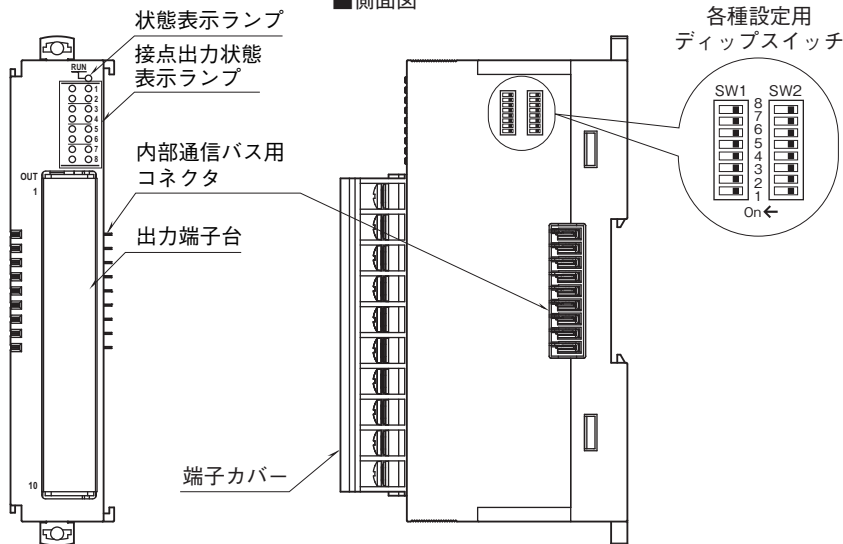
適合規格

適合EU指令:
 電磁両立性指令(EMC指令)
 EMI EN 61000-6-4
 EMS EN 61000-6-2
 RoHS指令

パネル図

■前面図

■側面図



配線

ピン番号	信号名	機能
1	Do 1	出力 1
2	Do 2	出力 2
3	Do 3	出力 3
4	Do 4	出力 4
5	Do 5	出力 5
6	Do 6	出力 6
7	Do 7	出力 7
8	Do 8	出力 8
9	24V	フィールド用電源(+)
10	0V	フィールド用電源(-)

動作モード設定

(*)は工場出荷時の設定

注) SW2-1、2、3、4、7は未使用のため、必ず“OFF”にして下さい。

●カードアドレス設定 (SW1)

カードアドレスは10の桁をSW1-1、2、3、4で、1の桁をSW1-5、6、7、8で設定します。カードアドレスは0～31まで使用可能です。(工場出荷時は0)

カードアドレス	SW1				
	× 10	1	2	3	4
	× 1	5	6	7	8
0		OFF	OFF	OFF	OFF
1		OFF	OFF	OFF	ON
2		OFF	OFF	ON	OFF
3		OFF	OFF	ON	ON
4		OFF	ON	OFF	OFF
5		OFF	ON	OFF	ON
6		OFF	ON	ON	OFF
7		OFF	ON	ON	ON
8		ON	OFF	OFF	OFF
9		ON	OFF	OFF	ON

●通信断時出力設定 (SW2)

出力一括の設定になります。

通信断時出力	SW2-5
出力保持 (*) (前回正常受信データを保持)	OFF
出力クリア (出力を OFF に固定)	ON

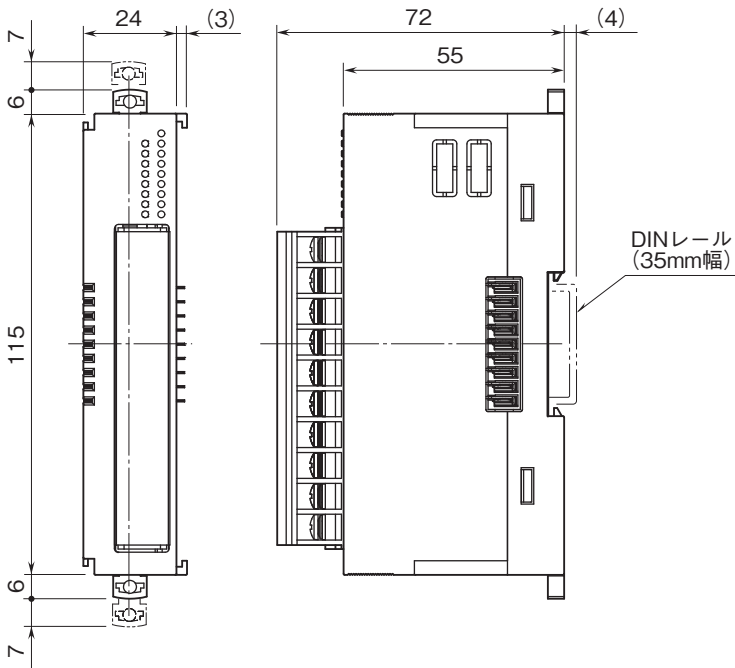
●終端抵抗設定 (SW2)

終端抵抗	SW2-6
無効 (*)	OFF
有効	ON

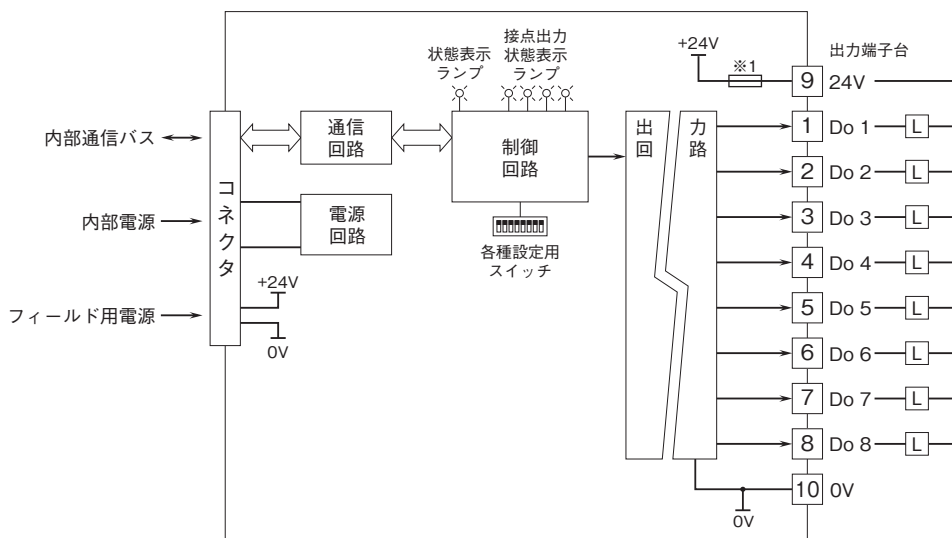
●コンフィギュレーションモード設定 (SW2)

コンフィギュレーションモード	SW2-8
ディップスイッチ (*)	OFF
PC	ON

外形寸法図(単位:mm)

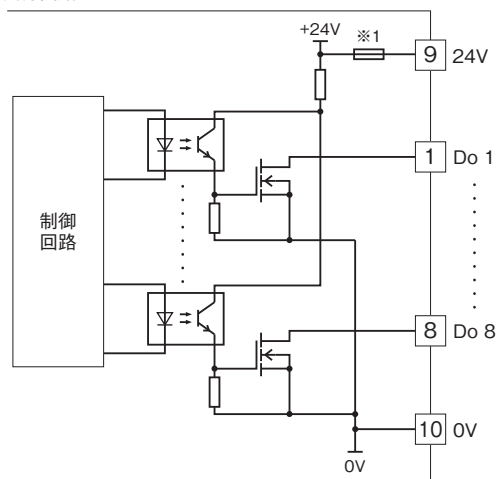


ブロック図・端子接続図



※1、ヒューズの交換はできません。

■出力回路



- 記載内容はお断りなしに変更することがありますのでご了承ください。
 - ご注文・ご使用に際しては、弊社ホームページの「ご注文に際して」を必ずご確認ください。
 - 本製品を輸出される場合には、外国為替および外国貿易法の規制をご確認の上、必要な手続きをお取りください。
安全保障貿易管理については、弊社ホームページより「輸出（該非判定）」をご覧ください。
- お問い合わせ先 ホットライン：0120-18-6321