

価格の改定を実施させていただく場合がございます。  
最新価格につきましては、お問い合わせ下さい。

## 形式:R8-DCT16B2

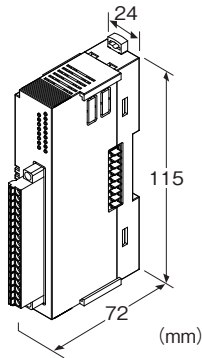
### 省スペースリモートI/O変換器 R8 シリーズ

#### トランジスタ16点出力カード

(PNP対応、短絡保護機能付き、コネクタ形スプリング式端子台)

主な機能と特長

- 接点16点出力の省スペースリモートI/Oカード
- 18ピン スプリング式コネクタ



#### 形式:R8-DCT16B2①

#### 価格

基本価格 24,000円

加算価格

- ・オプション仕様により加算あり。

#### ご注文時指定事項

・形式コード:R8-DCT16B2①

①は下記よりご選択ください。

(例:R8-DCT16B2/Q)

・オプション仕様(例:/C01)

#### ①付加コード

◆オプション仕様

無記入:なし

/Q:あり(オプション仕様より別途ご指定下さい。)

#### オプション仕様

◆コーティング(詳細は、弊社ホームページをご参照下さい。)

/C01:シリコン系コーティング +1,000円

/C02:ポリウレタン系コーティング +1,000円

#### 関連機器

・コンフィギュレータソフトウェア(形式:R8CFG)

コンフィギュレータソフトウェアは、弊社のホームページよりダウンロードが可能です。

本器をパソコンに接続するには専用ケーブルが必要です。

対応するケーブルの形式につきましては、ホームページダウンロードサイトまたはコンフィギュレータソフトウェア取扱説明書をご参照下さい。

#### 機器仕様

接続方式

・出力:コネクタ形スプリング式端子接続

・フィールド用電源、内部通信バス:内部通信バス用コネクタに接続

・内部電源:内部通信バス用コネクタより供給

アイソレーション:出力・フィールド用電源-内部通信バス・内部電源間

カードアドレス設定:ディップスイッチにて設定

通信断時出力設定:側面のディップスイッチにより設定

終端抵抗:内蔵(ディップスイッチにて切替、出荷時設定:無効)

コンフィギュレーションモード設定:側面のディップスイッチにより設定

状態表示ランプ:赤/緑2色LED

接点出力状態表示ランプ:緑色LED

(ランプ表示仕様については取扱説明書参照。)

#### 出力仕様

コモン:プラスコモン(PNP対応)

16点/コモン

最大同時出力点数:制限なし(24V DC時)

出力点数:16点

定格負荷電圧:24V DC $\pm$ 10%

定格出力電流:0.1A/点 1.6A/コモン

残留電圧:0.5V以下

漏れ電流:0.1mA以下

ON遅延時間:0.5ms以下

OFF遅延時間:1.5ms以下

負荷短絡保護機能付き

過熱保護機能付き

(誘導負荷(ソレノイドなど)を接続する場合は、負荷と並列にダイオードを接続して下さい)

#### 設置仕様

最大消費電流:110mA

使用温度範囲:-10 $\sim$ +55 $^{\circ}$ C

使用湿度範囲:30 $\sim$ 90%RH(結露しないこと)

使用周囲雰囲気:腐食性ガス、ひどい塵埃のないこと

取付:DINレール取付

質量:110g

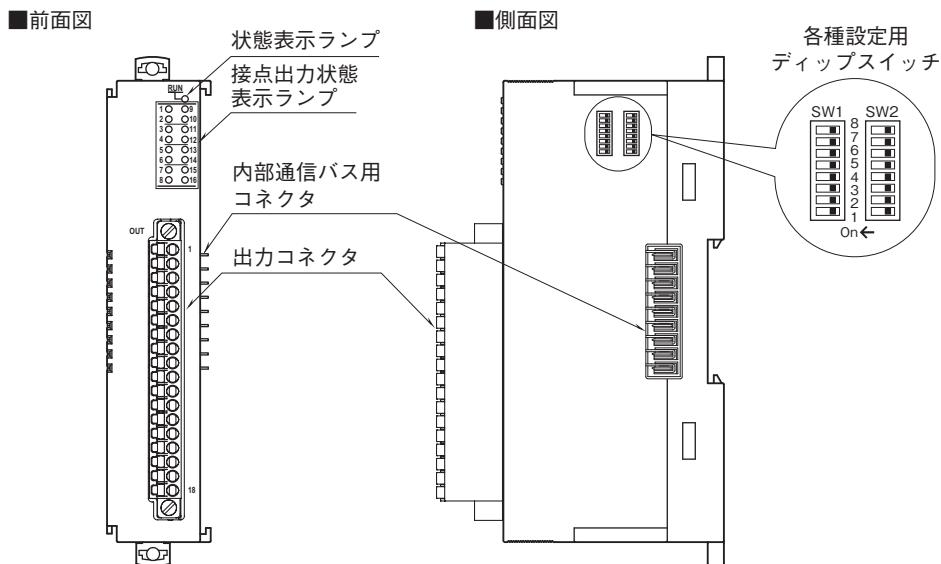
## 性能

占有エリア:1  
 カードアドレス使用数:1  
 フィールド用電源(出力コネクタ):定格電流3A DC(内蔵ヒューズ:定格電流3Aスローブロータイプ、 $i^2t(A^2sec)$ は、5.04以下で  
 ご使用下さい。)  
 絶縁抵抗:100M $\Omega$ 以上/500V DC  
 耐電圧:出力・フィールド用電源-内部通信バス・内部電源-  
 大地間  
 1500V AC 1分間

## 適合規格

適合EU指令:  
 電磁両立性指令(EMC指令)  
 EMI EN 61000-6-4  
 EMS EN 61000-6-2  
 RoHS指令

## パネル図



**配線**

■コネクタ形スプリング式端子台

本体側コネクタ:MC1,5/18-GF-3,5

(フェニックス・コンタクト製)

ケーブル側コネクタ:FMC1,5/18-STF-3,5

(フェニックス・コンタクト製)

適用電線サイズ:0.2~1.5mm<sup>2</sup>

剥離長:10mm

推奨圧着端子:

AIO,25-10YE 0.25mm<sup>2</sup>(フェニックス・コンタクト製)

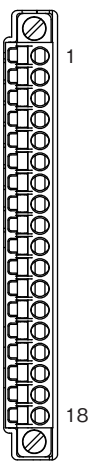
AIO,34-10TQ 0.34mm<sup>2</sup>(フェニックス・コンタクト製)

AIO,5-10WH 0.5mm<sup>2</sup>(フェニックス・コンタクト製)

AIO,75-10GY 0.75mm<sup>2</sup>(フェニックス・コンタクト製)

A1-10 1.0mm<sup>2</sup>(フェニックス・コンタクト製)

A1,5-10 1.5mm<sup>2</sup>(フェニックス・コンタクト製)



| ピン番号 | 信号名  | 機能           |
|------|------|--------------|
| 1    | Do1  | 出力 1         |
| 2    | Do2  | 出力 2         |
| 3    | Do3  | 出力 3         |
| 4    | Do4  | 出力 4         |
| 5    | Do5  | 出力 5         |
| 6    | Do6  | 出力 6         |
| 7    | Do7  | 出力 7         |
| 8    | Do8  | 出力 8         |
| 9    | Do9  | 出力 9         |
| 10   | Do10 | 出力 10        |
| 11   | Do11 | 出力 11        |
| 12   | Do12 | 出力 12        |
| 13   | Do13 | 出力 13        |
| 14   | Do14 | 出力 14        |
| 15   | Do15 | 出力 15        |
| 16   | Do16 | 出力 16        |
| 17   | 0V   | フィールド用電源 0V  |
| 18   | 24V  | フィールド用電源 24V |

## 動作モード設定

(\*)は工場出荷時の設定

注) SW2-1、2、3、4、7は未使用のため、必ず“OFF”にして下さい。

### ●カードアドレス設定 (SW1)

カードアドレスは10の桁をSW1-1、2、3、4で、1の桁をSW1-5、6、7、8で設定します。カードアドレスは0～31まで使用可能です。(工場出荷時は0)

| カードアドレス | SW1 |     |     |     |     |
|---------|-----|-----|-----|-----|-----|
|         | ×10 | 1   | 2   | 3   | 4   |
|         | ×1  | 5   | 6   | 7   | 8   |
| 0       |     | OFF | OFF | OFF | OFF |
| 1       |     | OFF | OFF | OFF | ON  |
| 2       |     | OFF | OFF | ON  | OFF |
| 3       |     | OFF | OFF | ON  | ON  |
| 4       |     | OFF | ON  | OFF | OFF |
| 5       |     | OFF | ON  | OFF | ON  |
| 6       |     | OFF | ON  | ON  | OFF |
| 7       |     | OFF | ON  | ON  | ON  |
| 8       |     | ON  | OFF | OFF | OFF |
| 9       |     | ON  | OFF | OFF | ON  |

### ●通信断時出力 (SW2)

出力一括の設定になります。

| 通信断時出力                     | SW2-5 |
|----------------------------|-------|
| 出力保持 (*)<br>(前回正常受信データを保持) | OFF   |
| 出力クリア<br>(出力をOFFに固定)       | ON    |

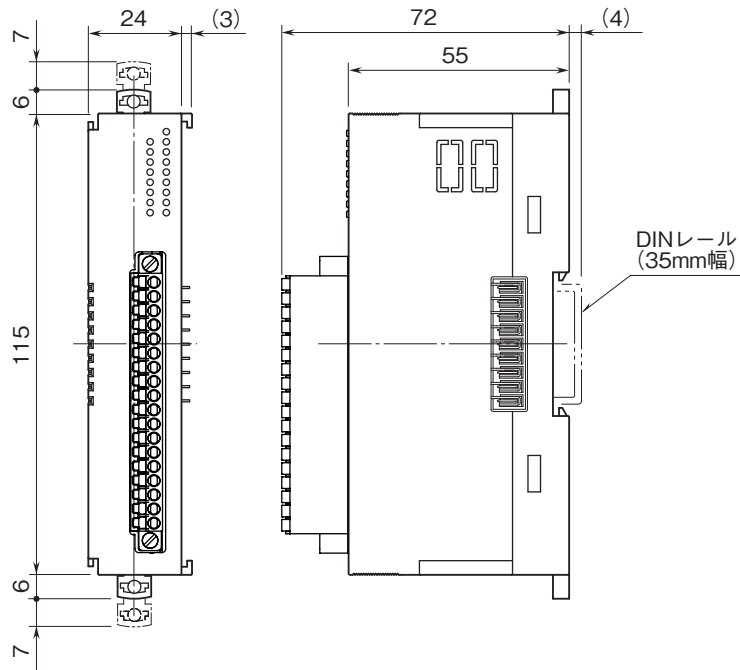
### ●終端抵抗設定 (SW2)

| 終端抵抗   | SW2-6 |
|--------|-------|
| 無効 (*) | OFF   |
| 有効     | ON    |

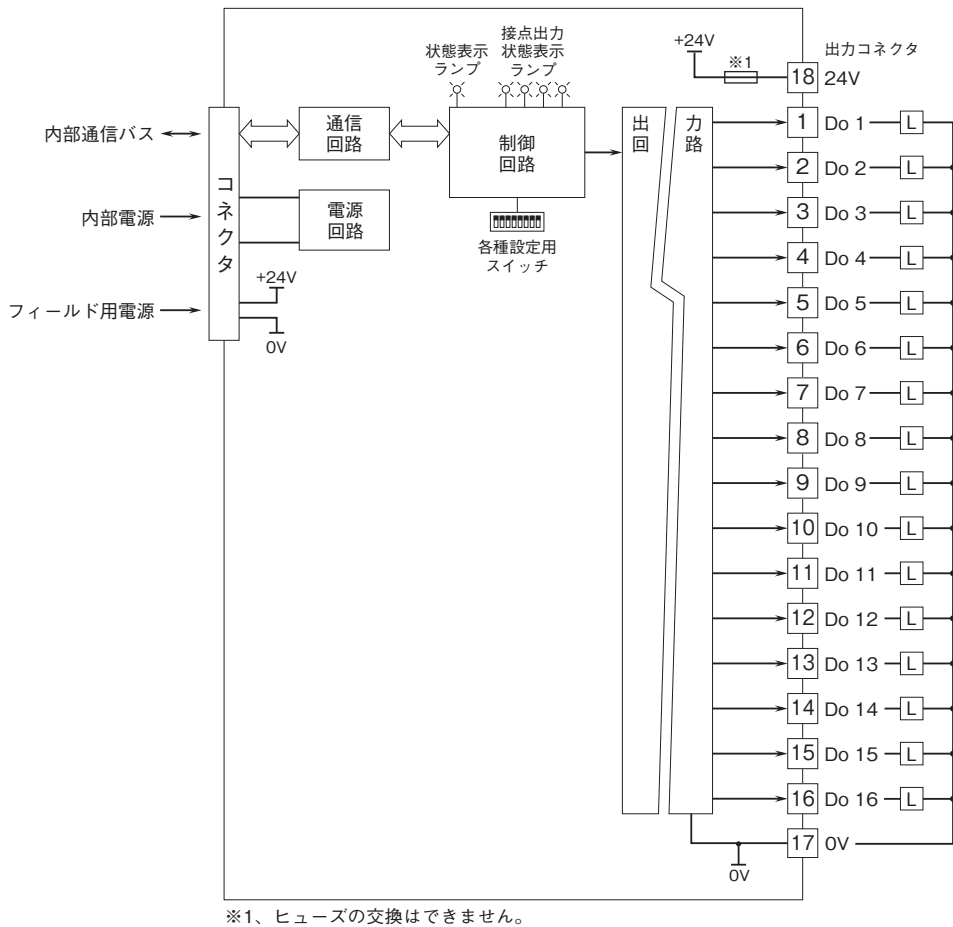
### ●コンフィギュレーションモード (SW2)

| コンフィギュレーションモード | SW2-8 |
|----------------|-------|
| ディップスイッチ (*)   | OFF   |
| PC             | ON    |

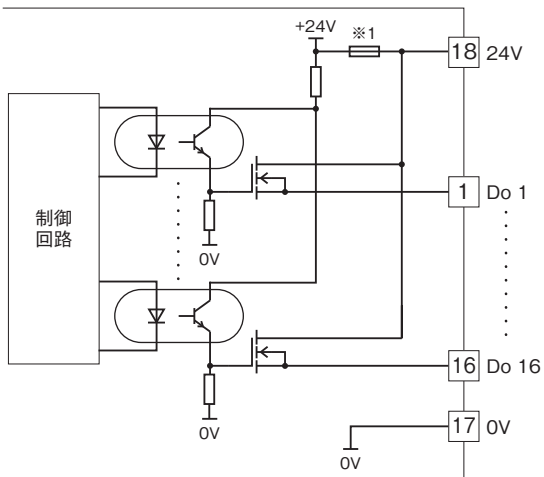
外形寸法図(単位:mm)



ブロック図・端子接続図



■出力回路



- 記載内容はお断りなしに変更することがありますのでご了承ください。
  - ご注文・ご使用に際しては、弊社ホームページの「ご注文に際して」を必ずご確認ください。
  - 本製品を輸出される場合には、外国為替および外国貿易法の規制をご確認の上、必要な手続きをお取りください。  
 安全保障貿易管理については、弊社ホームページより「輸出（該非判定）」をご覧ください。
- お問い合わせ先 ホットライン：0120-18-6321