

価格の改定を実施させていただく場合がございます。
最新価格につきましては、お問い合わせ下さい。

形式:R8-FS16N

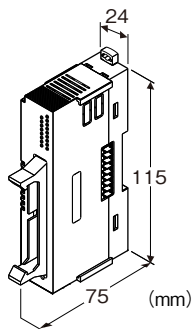
省スペースリモートI/O変換器 R8 シリーズ

直流電圧／電流入力カード

(センサ用電源付、非絶縁16点)

主な機能と特長

- 直流電圧信号と直流電圧信号を入力とする省スペースリモートI/Oカード
- コンフィギュレータソフトウェア(形式:R8CFG)により、パソコンにて電流入力と電圧入力を個別に切替
- フィールド用電源を入力センサ用電源として端子から出力
- 40ピンMILコネクタ



形式:R8-FS16N①

価格

基本価格 55,000円

加算価格

・オプション仕様により加算あり。

ご注文時指定事項

- ・形式コード:R8-FS16N①
- ①は下記よりご選択ください。
(例:R8-FS16N/Q)
- ・オプション仕様(例:/C01)

①付加コード

◆オプション仕様

無記入:なし

/Q:あり(オプション仕様より別途ご指定下さい。)

オプション仕様

◆コーティング(詳細は、弊社ホームページをご参照下さい。)

/C01:シリコン系コーティング +1,000円

/C02:ポリウレタン系コーティング +1,000円

関連機器

・コンフィギュレータソフトウェア(形式:R8CFG)

コンフィギュレータソフトウェアは、弊社のホームページよりダウンロードが可能です。

本器をパソコンに接続するには専用ケーブルが必要です。

対応するケーブルの形式につきましては、コンフィギュレータソフトウェア取扱説明書をご参照下さい。

機器仕様

接続方式

・入力:40ピン MILコネクタ

基板コネクタ XG4A-4034(オムロン製)

推奨ソケット XG5N-401(オムロン製)

推奨コンタクト XG5W-0231(オムロン製)

適合電線 AWG22、素線数 17本、素線径0.16mm

(ケーブルコネクタは本器に付属しません。)

詳細はメーカーカタログをご参照下さい。)

・フィールド用電源、内部通信バス:内部通信バス用コネクタに接続

・内部電源:内部通信バス用コネクタより供給

アイソレーション:入力・フィールド用電源-内部通信バス・内部電源間

設定:コンフィギュレータソフトウェア(形式:R8CFG)により 16

点個別に、電流入力と電圧入力を選択可能

カードアドレス設定:ロータリスイッチにて設定

終端抵抗:内蔵(ディップスイッチにて切替、出荷時設定:無効)

状態表示ランプ:赤/緑2色LED

入力状態表示ランプ:赤色LED

(ランプ表示仕様については取扱説明書参照。)

入力仕様

■電圧入力

入力レンジ:-10~+10V DC

入力設定値:入力レンジの範囲で設定可能

入力範囲:-5~+105%(入力設定値に対する%で表示)

入力抵抗:1MΩ以上

■電流入力

入力レンジ:-20~+20mA DC

入力設定値:入力レンジの範囲で設定可能

入力範囲:-5~+105%(入力設定値に対する%で表示)

入力抵抗:50Ω(1/4W)

出荷時の設定(入力種類と入力設定値)

16点すべて、電圧入力、入力設定値-10~+10V DCに設定して出荷します。

設置仕様

最大消費電流:100mA

使用温度範囲:-10~+55℃

使用湿度範囲:30~90%RH(結露しないこと)

使用周囲雰囲気: 腐食性ガス、ひどい塵埃のないこと
取付: DINレール取付
質量: 110g

性能

変換精度(入力レンジに対する%で表示)

電圧入力: $\pm 0.05\%$

電流入力: $\pm 0.1\%$

変換精度は、入力スパンに反比例します。

変換周期: 8ms

入力回路の時定数: 約1ms

変換データ: 入力レンジに対し0~10000

(コンフィギュレータソフトウェアによりスケールリングが可能)

占有エリア: 2

カードアドレス使用数: 8

フィールド用電源(入力コネクタ): 定格電流3A DC(内蔵ヒューズ: 定格電流3Aスローブロータイプ、 $i^2t(A^2sec)$ は、5.04以下で
ご使用下さい。)

温度係数: $\pm 0.015\%/^{\circ}C$

絶縁抵抗: 100M Ω 以上/500V DC

耐電圧: 入力・フィールド用電源-内部通信バス・内部電源-
大地間

1500V AC 1分間

変換精度計算例

■電圧入力

入力設定値が1~5V DCのとき、

変換精度=入力レンジスパン(20V) \div 入力設定値スパン(4V)

$\times 0.05(\%) = 0.25(\%)$ となります。

■電流入力

入力設定値が4~20mA DCのとき、

変換精度=入力レンジスパン(40mA) \div 入力設定値スパン

(16mA) $\times 0.1(\%) = 0.25(\%)$ となります。

適合規格

適合EU指令:

電磁両立性指令(EMC指令)

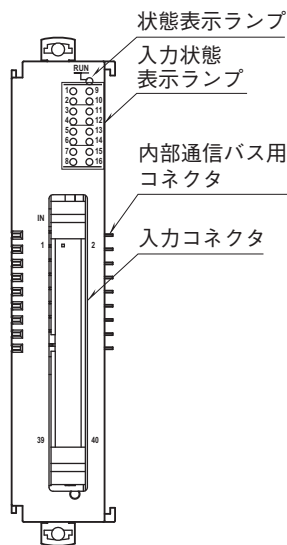
EMI EN 61000-6-4

EMS EN 61000-6-2

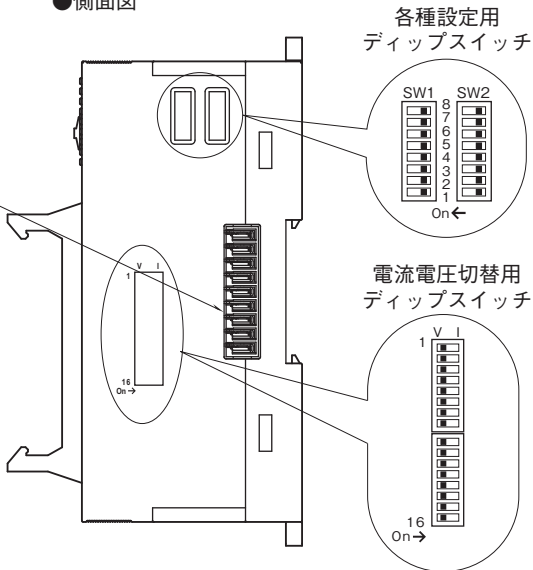
RoHS指令

パネル図

●前面図



●側面図



動作モード設定

(*)は工場出荷時の設定

注) SW2-1, 2, 3, 4, 5, 7, 8は未使用のため、必ず“OFF”にしてください。

●カードアドレス設定

カードアドレスは10の桁をSW1-1, 2, 3, 4で、1の桁をSW1-5, 6, 7, 8で設定します。カードアドレスは0～24まで使用可能です。(工場出荷時は0)

カードアドレス	SW1							
	× 10	1	2	3	4			
	× 1	5	6	7	8			
0		OFF	OFF	OFF	OFF			
1		OFF	OFF	OFF	ON			
2		OFF	OFF	ON	OFF			
3		OFF	OFF	ON	ON			
4		OFF	ON	OFF	OFF			
5		OFF	ON	OFF	ON			
6		OFF	ON	ON	OFF			
7		OFF	ON	ON	ON			
8		ON	OFF	OFF	OFF			
9		ON	OFF	OFF	ON			

●終端抵抗設定

終端抵抗	SW2
	6
無効 (*)	OFF
有効	ON

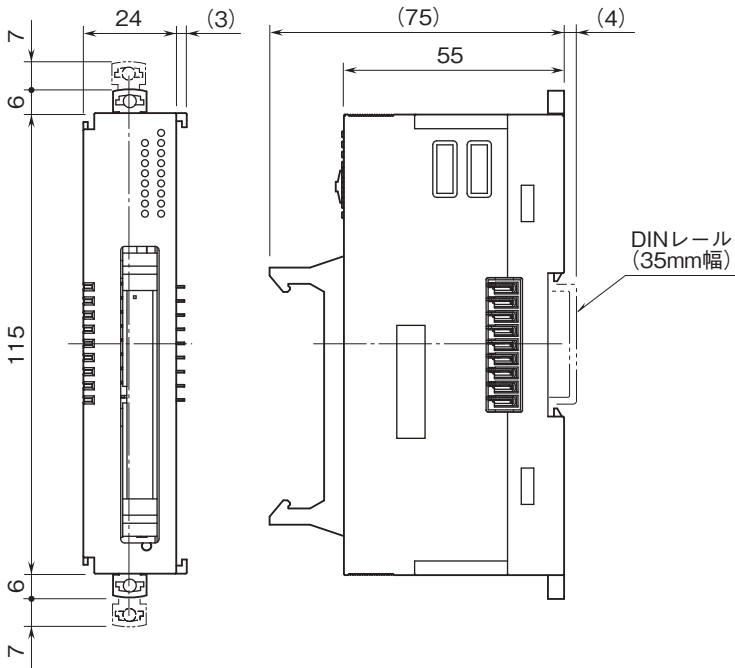
●電流電圧切替ディップスイッチ設定

電圧入力の場合、ディップスイッチをOFFにしてください。

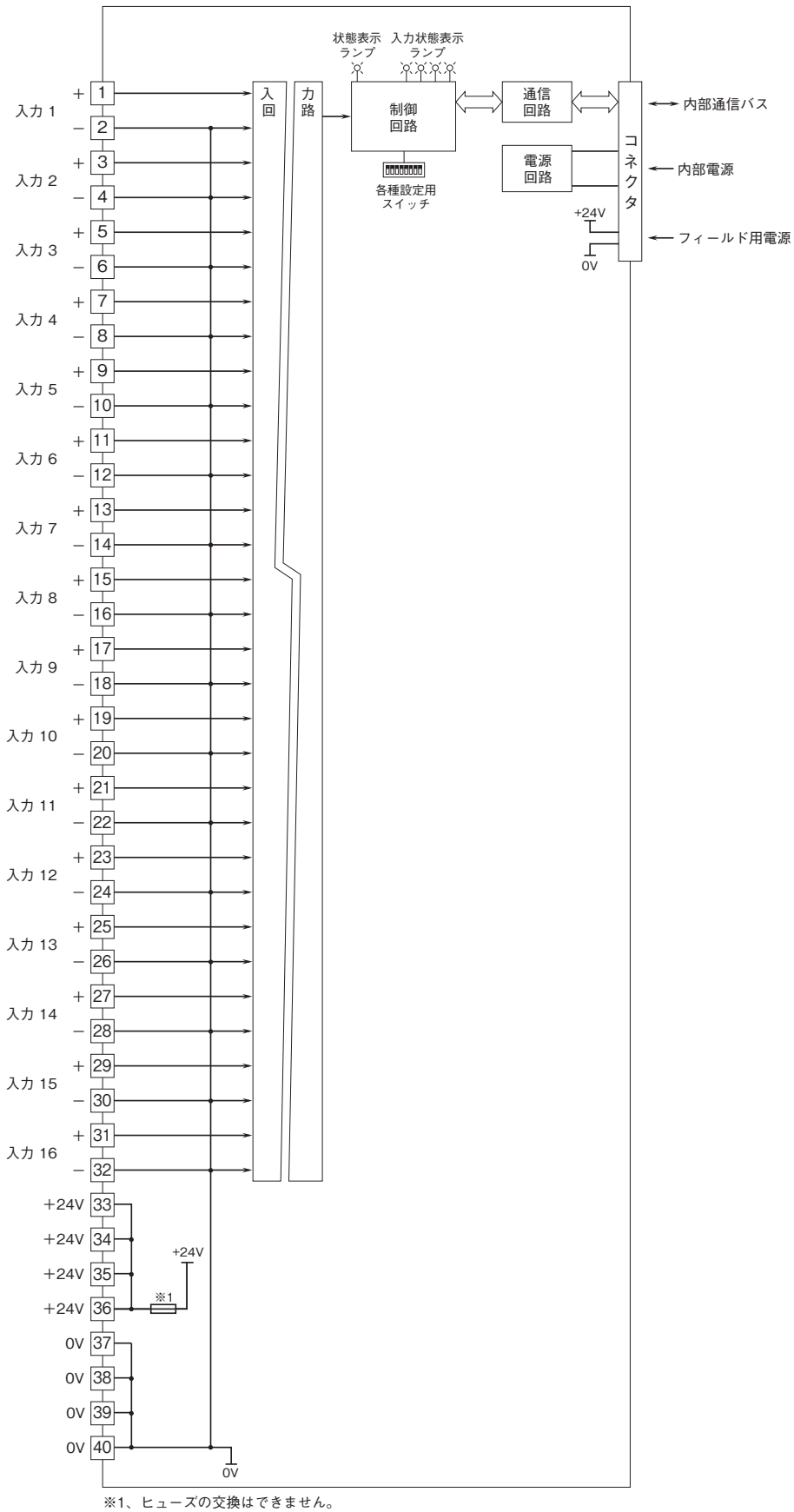
電流入力の場合、ディップスイッチをONにしてください。

注) 入力を設定する場合、コンフィギュレータソフトウェアからの設定と本ディップスイッチ設定の両方が必要になります。

外形寸法図(単位:mm)



ブロック図・端子接続図





- 記載内容はお断りなしに変更することがありますのでご了承ください。
 - ご注文・ご使用に際しては、弊社ホームページの「ご注文に際して」を必ずご確認ください。
 - 本製品を輸出される場合には、外国為替および外国貿易法の規制をご確認の上、必要な手続きをお取りください。
安全保障貿易管理については、弊社ホームページより「輸出（該非判定）」をご覧ください。
- お問い合わせ先 ホットライン：0120-18-6321