

価格の改定を実施させていただく場合がございます。
最新価格につきましては、お問い合わせ下さい。

形式:R8-PC4A

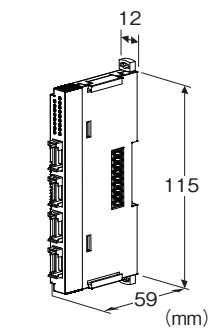
省スペース リモートI/O変換器 R8 シリーズ

パルス出力カード

(トランジスタ4点、有電圧接点、NPN対応)

主な機能と特長

- トランジスタ4点出力の省スペースリモートI/Oカード
- コンフィギュレータソフトウェア(形式:R8CFG)により、パソコンから設定が可能



形式:R8-PC4A①

価格

基本価格 35,000円

加算価格

・オプション仕様により加算あり。

ご注文時指定事項

・形式コード:R8-PC4A①

①は下記よりご選択ください。

(例:R8-PC4A/A/Q)

・オプション仕様(例:/C01)

①付加コード(複数項指定可能)

◆フィールド用電源の0V出力
/A:あり(必ずご指定下さい。)

◆オプション仕様

無記入:なし

/Q:あり(オプション仕様より別途ご指定下さい。)

オプション仕様

◆コーティング(詳細は、弊社ホームページをご参照下さい。)

/C01:シリコン系コーティング +1,000円

/C02:ポリウレタン系コーティング +1,000円

関連機器

・コンフィギュレータソフトウェア(形式:R8CFG)

コンフィギュレータソフトウェアは、弊社のホームページよりダウンロードが可能です。

本器をパソコンに接続するには専用ケーブルが必要です。

対応するケーブルの形式につきましては、ホームページダウンロードサイトまたはコンフィギュレータソフトウェア取扱説明書をご参照下さい。

機器仕様

接続方式

・出力:4ピン e-CONコネクタ

本体側コネクタ XN2D-1474-S002(オムロン製)

推奨ケーブル側コネクタ XN2A-1470(オムロン製)

適用電線サイズ:0.08~0.5mm²(AWG28~20)ただし、

電線被覆外径がφ1.5以下であること。

(ケーブルコネクタは本器に付属しません。)

詳細はメーカーカタログをご参照下さい。)

・フィールド用電源、内部通信バス:内部通信バス用コネクタに接続

・内部電源:内部通信バス用コネクタより供給

アイソレーション:出力・フィールド用電源-内部通信バス・内部電源間

ONパルス幅、OFFパルス幅設定:側面ディップスイッチにより設定

カードアドレス設定:ロータリスイッチにて設定

終端抵抗:内蔵(ディップスイッチにて切替、出荷時設定:無効)

コンフィギュレーションモード設定:側面のディップスイッチにより設定

状態表示ランプ:赤/緑2色LED

出力状態表示ランプ:緑色LED

(ランプ表示仕様については取扱説明書参照。)

出力仕様

出力信号:トランジスタ4点(NPN対応)

最大出力周波数:約80Hz(ディップスイッチにより設定可能)

最大出力パルス数/回:2000(1回の書込みで出力できるパルス数は2000までです。現在値との差が2001パルス以上となる設定をした場合、出力されません。)

積算パルス数:1~10000(コンフィギュレータソフトウェア(形式:R8CFG)にて積算パルス上限値を1~65535で設定可能。リセット時のみ“0”)

カウントオーバーフロー時の動作:リセットして1より再カウント

絶縁方式:フォトカプラ絶縁

定格負荷電圧:24V DC±10%(フィールド用電源より供給)
24V DC(外部電源*1より供給)

定格出力電流:0.2A/点(フィールド用電源より供給)
0.2A/点(外部電源*1より供給)

*1フィールド用電源とは別の電源をご用意下さい。

外部電源をご使用の場合も、フィールド用電源の供給は必要

です。

残留電圧:0.5V以下

洩れ電流:0.1mA以下

負荷短絡保護機能付き

過熱保護機能付き

設置仕様

最大消費電流:100mA

使用温度範囲:-10~+55℃

使用湿度範囲:30~90%RH(結露しないこと)

使用周囲雰囲気:腐食性ガス、ひどい塵埃のないこと

取付:DINレール取付

質量:60g

性能

占有エリア:2

カードアドレス使用数:2

絶縁抵抗:100MΩ以上/500V DC

耐電圧:出力・フィールド用電源-内部通信バス・内部電源-
大地間

1500V AC 1分間

適合規格

適合EU指令:

電磁両立性指令(EMC指令)

EMI EN 61000-6-4

EMS EN 61000-6-2

RoHS指令

動作説明

上位通信から出力パルス数(目標値)を書込むと、R8-PC4Aで現在までに出力したパルス数(現在値)との差分を残りパルス数として出力します。

R8-PC4Aの現在値は電源をOFFしても保持します。

目標値が0または積算パルス上限値より大きい値は無効となります。また、目標値が現在値に対して2001以上の場合、パルス出力されずに現在値=目標値となります。

例1)現在値=1000で、目標値=1500とすると500パルスを出力する。

例2)現在値=9000で、目標値=500とすると1500パルスを出力する。

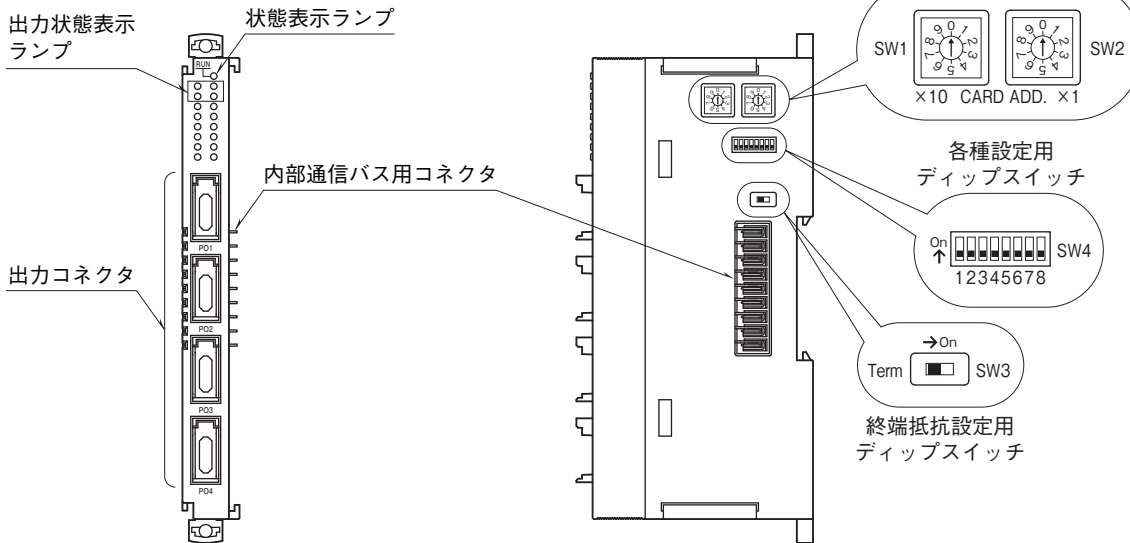
例3)現在値=1000で、目標値=3001とするとパルス出力はせず、現在値=3001となる。

(積算パルス上限値が初期設定の10000である場合)

パネル図

■前面図

■側面図

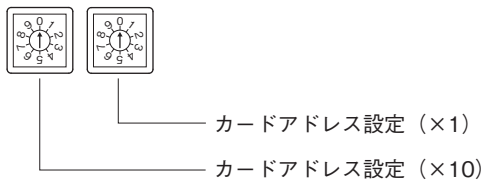


動作モード設定

(*)は工場出荷時の設定

●カードアドレス設定

カードアドレスはロータリスイッチにて設定します。10の桁を左のロータリスイッチで、1の桁を右のロータリスイッチで設定します。カードアドレスは0～30まで使用可能です。(工場出荷時は0)



●積算値リセット (SW4-1)

- ①電源をOFFにします。
 - ②積算値リセットスイッチ“SW4-1”をONにします。
 - ③カードを実装し、電源をONにします。状態表示ランプが橙色点灯します。
 - ④5秒以上待つてから、電源をOFFにします。
 - ⑤積算値リセットスイッチ“SW4-1”をOFFにします。
 - ⑥カードを実装し、電源をONにします。
- 注) 積算値リセットスイッチ“SW4-1”がONの状態では、パルスの出力を行いませんので、必ずOFFに戻して下さい。

- ON パルス幅、OFF パルス幅設定 (SW4-2、3、4、5、6、7) 出力一括の設定になります。出力ごとの設定は、PCにて行って下さい。

ディップスイッチ							パルス幅(時間)*1
ON パルス幅			OFF パルス幅				
2	3	4	5	6	7		
OFF	OFF	OFF	OFF	OFF	OFF		5ms (*)
ON	OFF	OFF	OFF	OFF	OFF		10ms
OFF	ON	OFF	OFF	ON	OFF		50ms
ON	ON	OFF	ON	ON	OFF		100ms
OFF	OFF	ON	OFF	OFF	ON		500ms
ON	OFF	ON	ON	OFF	ON		1s
OFF	ON	ON	OFF	ON	ON		1.5s
ON	ON	ON	ON	ON	ON		2s

* 1、パルス幅(時間)は、最低保証時間です。5msを設定した場合には最低5msを保証します。(最大値は設定時間+2msとなります。)

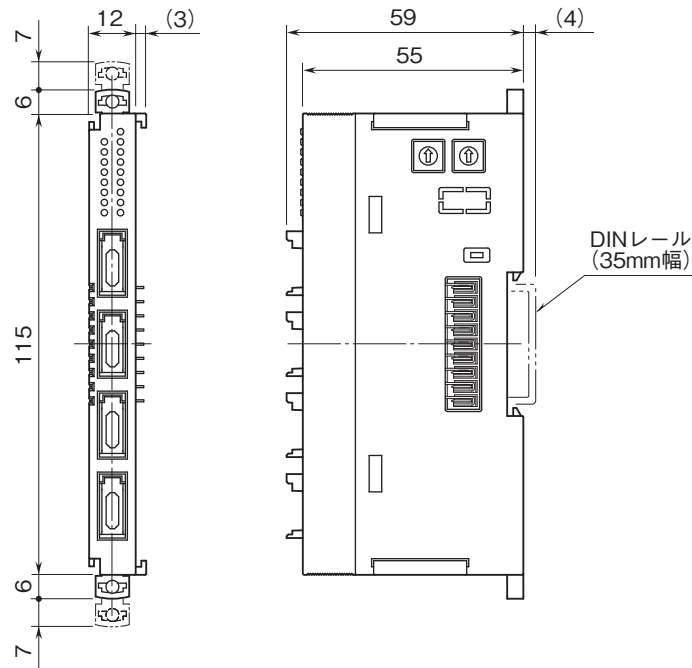
●コンフィギュレーションモード設定

コンフィギュレーションモード	SW4
ディップスイッチ(*)	8
PC	OFF
	ON

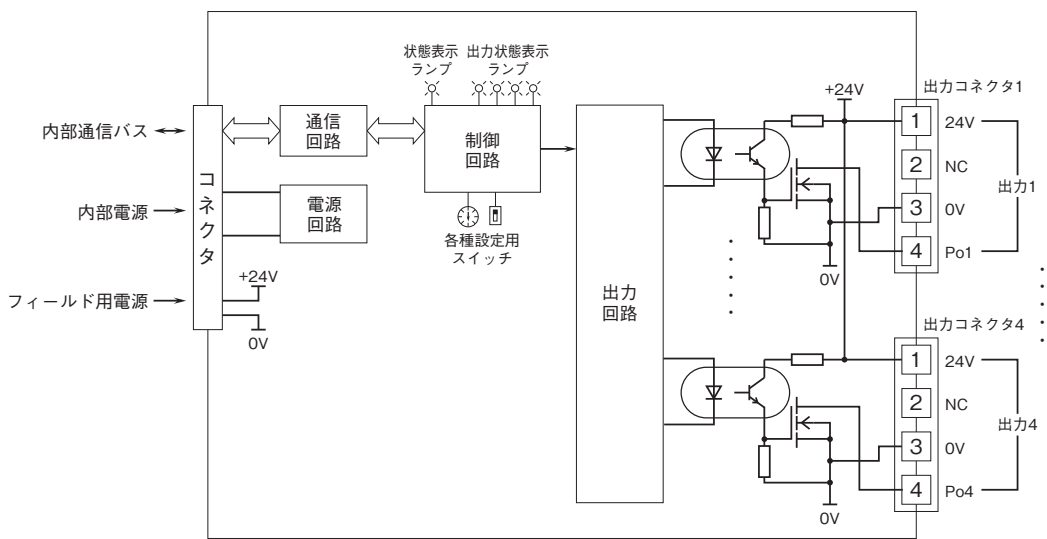
●終端抵抗設定

終端抵抗	SW3
無効(*)	OFF
有効	ON

外形寸法図(単位:mm)



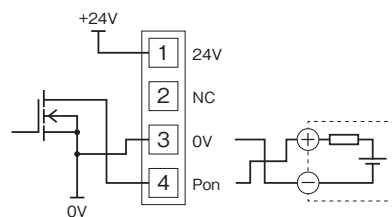
ブロック図・端子接続図



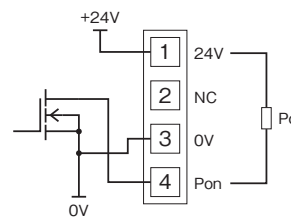
注) 出力コネクタの1番端子は、フィールド用電源の24Vに接続しています。
出力コネクタの3番端子は、フィールド用電源の0Vに接続しています。

出力部接続例

■オープンコレクタ出力



■有電圧接点出力





- 記載内容はお断りなしに変更することがありますのでご了承ください。
- ご注文・ご使用に際しては、弊社ホームページの「ご注文に際して」を必ずご確認ください。
- 本製品を輸出される場合には、外国為替および外国貿易法の規制をご確認の上、必要な手続きをお取りください。
安全保障貿易管理については、弊社ホームページより「輸出（該非判定）」をご覧ください。

お問い合わせ先 ホットライン：0120-18-6321