

価格の改定を実施させていただく場合がございます。
最新価格につきましては、お問い合わせ下さい。

形式:R8-TS2

省スペースリモートI/O変換器 R8 シリーズ

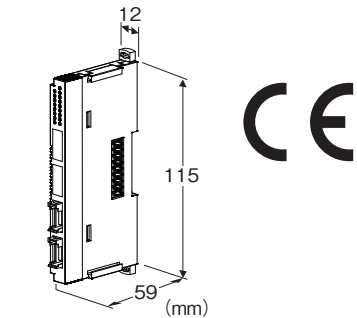
ードサイトまたはコンフィギュレータソフトウェア取扱説明書をご参照下さい。

熱電対入力カード

(絶縁2点)

主な機能と特長

●熱電対を入力とする省スペースリモートI/Oカード



形式:R8-TS2①

価格

基本価格 45,000円

加算価格

・オプション仕様により加算あり。

ご注文時指定事項

・形式コード:R8-TS2①

①は下記よりご選択ください。

(例:R8-TS2/Q)

・オプション仕様(例:/C01)

①付加コード

◆オプション仕様

無記入:なし

/Q:あり(オプション仕様より別途ご指定下さい。)

オプション仕様

◆コーティング(詳細は、弊社ホームページをご参照下さい。)

/C01:シリコン系コーティング +1,000円

/C02:ポリウレタン系コーティング +1,000円

関連機器

・コンフィギュレータソフトウェア(形式:R8CFG)

コンフィギュレータソフトウェアは、弊社のホームページよりダウンロードが可能です。

本器をパソコンに接続するには専用ケーブルが必要です。

対応するケーブルの形式につきましては、ホームページダウンロード

機器仕様

接続方式

・入力:4ピン e-CONコネクタ

本体側コネクタ XN2D-1474-S002(オムロン製)

推奨ケーブル側コネクタ XN2A-1470(オムロン製)

適用電線サイズ:0.08~0.5mm²(AWG28~20)ただし、
電線被覆外径がφ1.5以下であること。

(ケーブルコネクタは本器に付属しません。)

詳細はメーカカタログをご参照下さい。)

・フィールド用電源、内部通信バス:内部通信バス用コネクタに接続

・内部電源:内部通信バス用コネクタより供給

アイソレーション:入力1-入力2-フィールド用電源-内部通信バス・内部電源間

入力ゼロ設定:PCにより設定(-32000~32000)

入力スパン設定:PCにより設定(-32000~32000)

コンフィギュレータソフトウェアにより、100~200℃を

0~10000の数値として扱うこともできます。

入力センサ設定:側面のディップスイッチまたはPCにより設定

バーンアウト設定:ディップスイッチにより切替

リニアライザ:標準装備

冷接点補償:冷接点センサを内蔵

カードアドレス設定:ロータリスイッチにて設定

変換データ

・温度単位(℃、K):実量値を10倍した整数

・温度単位(°F):実量値

終端抵抗:内蔵(ディップスイッチにて切替、出荷時設定:無効)

コンフィギュレーションモード設定:側面のディップスイッチにより設定

状態表示ランプ:赤/緑2色LED

入力状態表示ランプ:赤色LED

(ランプ表示仕様については取扱説明書参照。)

入力仕様

入力抵抗:10kΩ以上

バーンアウト検出電流:0.2μA

熱電対	バーンアウト表示値(°C)		精度保証範囲(°C)
	下方	上方	
K(CA)	-272	+1472	-150~+1370
E(CRC)	-272	+1100	-170~+1000
J(IC)	-260	+1300	-180~+1200
T(CC)	-272	+500	-170~+400
B(RH)	24	1920	400~1760
R	-100	+1860	200~1760
S	-100	+1860	0~1760
C(WRe 5-26)	-52	+2416	0~2315
N	-272	+1400	-130~+1300
U	-252	+700	-200~+600
L	-252	+1000	-200~+900
P(Platinel II)	-52	+1496	0~1395
(PR)	-52	+1860	0~1760

設置仕様

最大消費電流:100mA
 使用温度範囲:-10~+55℃
 使用湿度範囲:30~90%RH(結露しないこと)
 使用周囲雰囲気:腐食性ガス、ひどい塵埃のないこと
 取付:DINレール取付
 質量:60g

性能

変換精度:±1℃(B、R、S、C、PRは±2.0℃)
 変換周期:100ms/点
 占有エリア:2
 カードアドレス使用数:1
 冷接点補償精度:25±10℃において±3℃
 (入力温度が0℃未満の場合は、部分的に精度外になることがありますので、お問合わせ下さい。)
 温度係数:±0.03%/℃
 バーンアウト時間:1s以下
 絶縁抵抗:100MΩ以上/500V DC
 耐電圧:入力1-入力2-フィールド用電源-内部通信バス・内部電源-大地間
 1000V AC 1分間

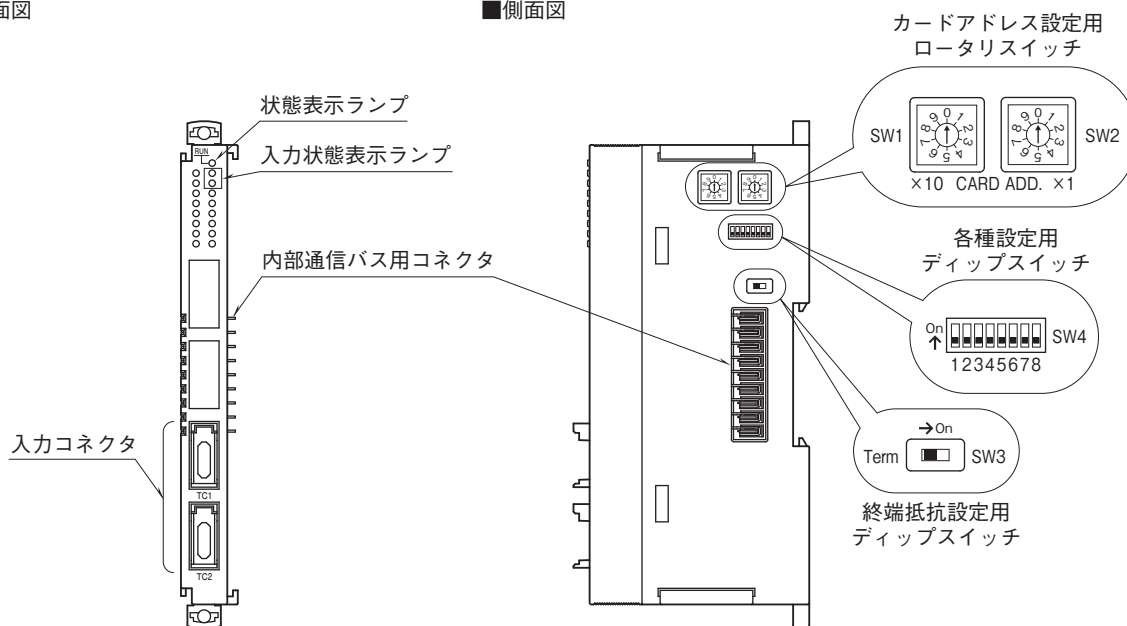
適合規格

適合EU指令:
 電磁両立性指令(EMC指令)
 EMI EN 61000-6-4
 EMS EN 61000-6-2
 RoHS指令

パネル図

■前面図

■側面図



動作モード設定

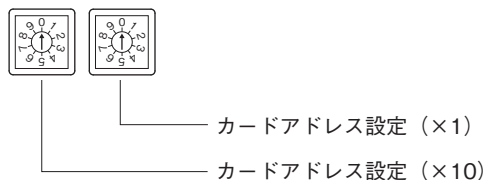
(*)は工場出荷時の設定

注) SW4-4、5、6は未使用のため、必ず“OFF”にしてください。

●カードアドレス設定

カードアドレスはロータリスイッチにて設定します。

10の桁を左のロータリスイッチで、1の桁を右のロータリスイッチで設定します。カードアドレスは0～31まで使用可能です。(工場出荷時は0)



●熱電対設定

入力一括の設定になります。

入力ごとの設定は、PCにて行って下さい。

熱電対	SW4		
	1	2	3
K (CA) (*)	OFF	OFF	OFF
E (CRC)	ON	OFF	OFF
J (IC)	OFF	ON	OFF
T (CC)	ON	ON	OFF
B (RH)	OFF	OFF	ON
R	ON	OFF	ON
S	OFF	ON	ON
C (WRe 5-26)	ON	ON	ON

N、U、L、P (Platinel II)、PR 熱電対については、PCからの設定のみとなります。

●バーンアウト設定

バーンアウト	SW4
	7
上方 (*)	OFF
下方	ON

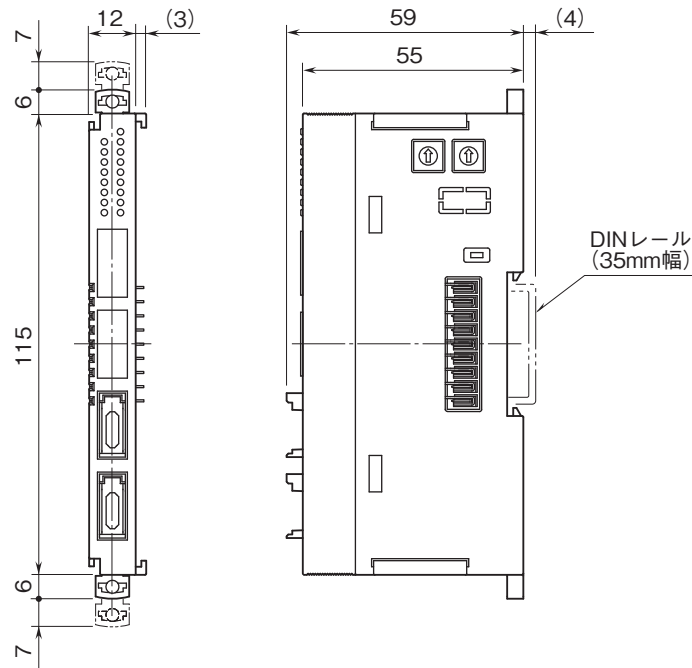
●コンフィギュレーションモード設定

コンフィギュレーションモード	SW4
	8
ディップスイッチ (*)	OFF
PC	ON

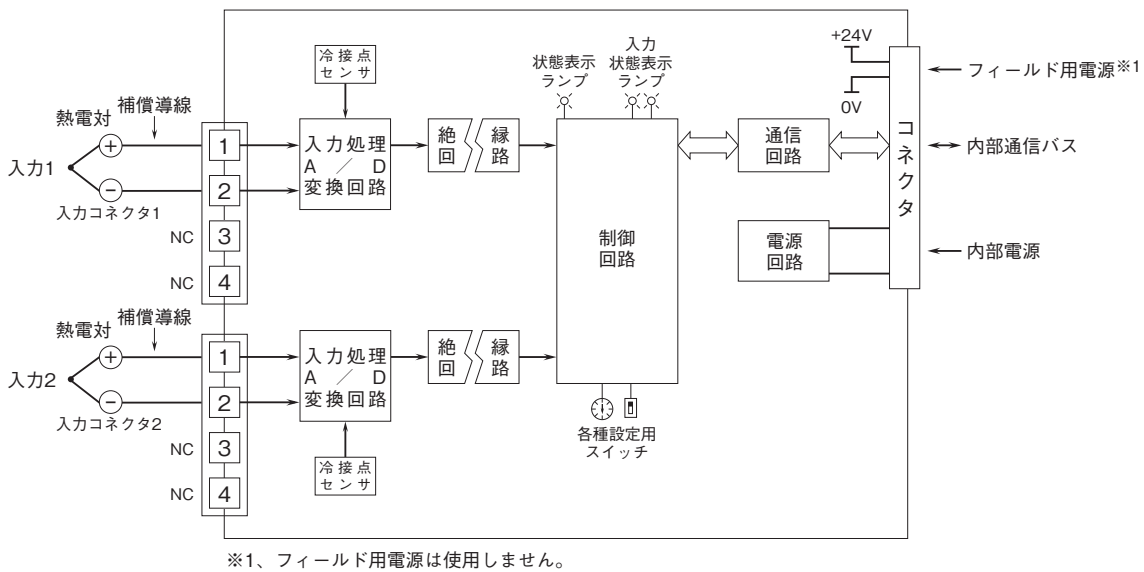
●終端抵抗設定

終端抵抗	SW3
無効 (*)	OFF
有効	ON

外形寸法図(単位:mm)



ブロック図・端子接続図



- 記載内容はお断りなしに変更することがありますのでご了承ください。
 - ご注文・ご使用に際しては、弊社ホームページの「ご注文に際して」を必ずご確認ください。
 - 本製品を輸出される場合には、外国為替および外国貿易法の規制をご確認の上、必要な手続きをお取りください。
安全保障貿易管理については、弊社ホームページより「輸出(該非判定)」をご覧ください。
- お問い合わせ先 ホットライン：0120-18-6321