

価格の改定を実施させていただく場合がございます。
最新価格につきましては、お問い合わせ下さい。

形式:R8-YVT4N

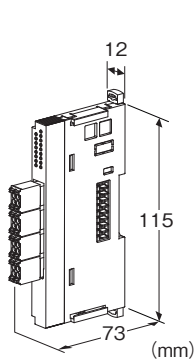
省スペースリモートI/O変換器 R8 シリーズ

直流電圧出力カード

(非絶縁4点)

主な機能と特長

- 直流電圧4点出力の省スペースリモートI/Oカード
- 出力レンジ設定はディップスイッチ、または、PCコンフィギュレータにより変更可能
- 各チャンネル独立して着脱可能な、スプリングの特性を生かしたコネクタ形ねじなし端子



形式:R8-YVT4N①

価格

基本価格 32,000円

加算価格

・オプション仕様により加算あり。

ご注文時指定事項

・形式コード:R8-YVT4N①

①は下記よりご選択ください。

(例:R8-YVT4N/Q)

・オプション仕様(例:/C01)

①付加コード

◆オプション仕様

無記入:なし

/Q:あり(オプション仕様より別途ご指定下さい。)

オプション仕様

◆コーティング(詳細は、弊社ホームページをご参照下さい。)

/C01:シリコン系コーティング +1,000円

/C02:ポリウレタン系コーティング +1,000円

関連機器

・コンフィギュレータソフトウェア(形式:R8CFG)

コンフィギュレータソフトウェアは、弊社のホームページよりダウンロードが可能です。

本器をパソコンに接続するには専用ケーブルが必要です。

対応するケーブルの形式につきましては、ホームページダウンロードサイトまたはコンフィギュレータソフトウェア取扱説明書をご参照下さい。

機器仕様

接続方式

・出力:コネクタ形スプリング式端子接続

・フィールド用電源、内部通信バス:内部通信バス用コネクタに接続

・内部電源:内部通信バス用コネクタより供給

アイソレーション:出力-フィールド用電源-内部通信バス・内部電源間

出力レンジ設定:側面のディップスイッチにより設定

カードアドレス設定:ロータリスイッチにて設定

通信断時出力設定:側面のディップスイッチにより設定

終端抵抗:内蔵(ディップスイッチにて切替、出荷時設定:無効)

コンフィギュレーションモード設定:側面のディップスイッチにより設定

状態表示ランプ:赤/緑2色LED

出力状態表示ランプ:赤色LED

(ランプ表示仕様については取扱説明書参照。)

出力仕様

出力レンジ:-10~+10V DCの範囲で設定可能

出力範囲:-5~+105%(出力レンジに対する%で表示)

許容負荷抵抗:5kΩ以上

設置仕様

最大消費電流:160mA

使用温度範囲:-10~+55℃

使用湿度範囲:30~90%RH(結露しないこと)

使用周囲雰囲気:腐食性ガス、ひどい塵埃のないこと

取付:DINレール取付

質量:70g

性能

変換精度(出力レンジに対する%で表示):

±0.1%(出力レンジが-10~+10V DCのとき)

変換精度は、出力スパンに反比例します。

「変換精度計算例」

出力レンジが1~5V DCのとき、

変換精度=出力スパンの基準値(20V)÷出力スパン(4V)×

0.1(%)=0.5(%)となります。

出力スパンの基準値は、出力レンジが-10~+10V DCのときの

出力スパンです。
 変換周期:4ms
 出力回路の応答時間:5ms以下(0→90%)
 変換データ:出力レンジに対し0~10000
 占有エリア:2
 カードアドレス使用数:2
 温度係数:±0.015%/℃
 絶縁抵抗:100MΩ以上/500V DC
 耐電圧:出力フィールド用電源-内部通信バス・内部電源-
 大地間
 1500V AC 1分間

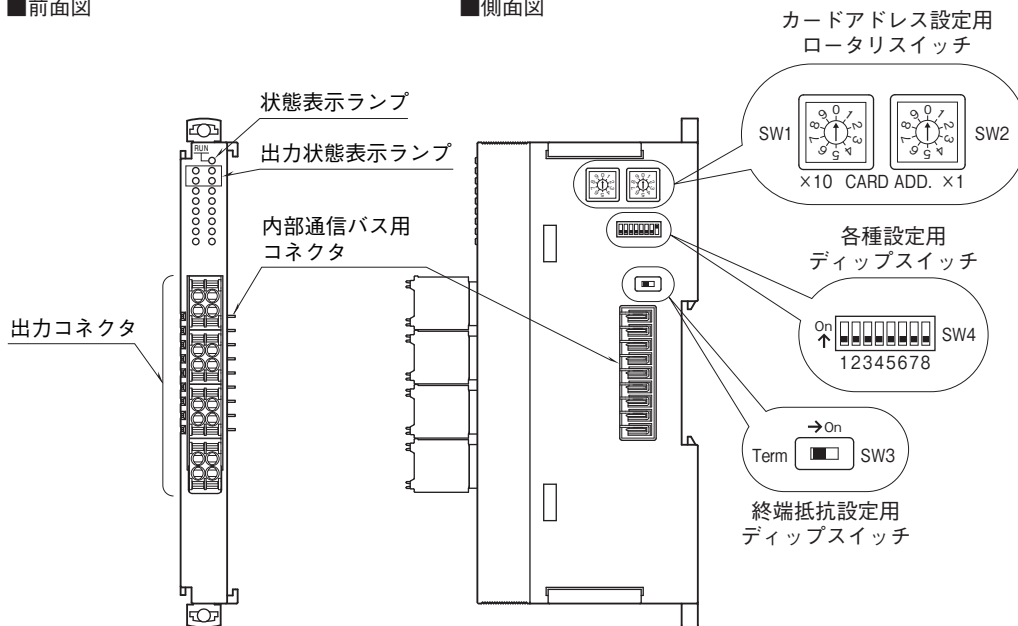
適合規格

適合EU指令:
 電磁両立性指令(EMC指令)
 EMI EN 61000-6-4
 EMS EN 61000-6-2
 RoHS指令

パネル図

■前面図

■側面図



配線

■コネクタ形スプリング式端子台

本体側コネクタ:弊社製

適合コネクタ:DFMC1,5/2-ST-3,5(フェニックス・コンタクト製)

本器に付属

適用電線サイズ:0.2~1.5mm²

剥離長:10mm

推奨圧着端子:

A10,25-10YE 0.25mm² (フェニックス・コンタクト製)A10,34-10TQ 0.34mm² (フェニックス・コンタクト製)A10,5-10WH 0.5mm² (フェニックス・コンタクト製)A10,75-10GY 0.75mm² (フェニックス・コンタクト製)A1-10 1.0mm² (フェニックス・コンタクト製)A1,5-10 1.5mm² (フェニックス・コンタクト製)

1 Ao 1	2 AG
3 NC	4 NC

5 Ao 2	6 AG
7 NC	8 NC

9 Ao 3	10 AG
11 NC	12 NC

13 Ao 4	14 AG
15 NC	16 NC

ピン 番号	信号名	機 能
1	Ao 1	出力 1(+)
2	AG	出力 1(-)
3	NC	未使用
4	NC	未使用
5	Ao 2	出力 2(+)
6	AG	出力 2(-)
7	NC	未使用
8	NC	未使用
9	Ao 3	出力 3(+)
10	AG	出力 3(-)
11	NC	未使用
12	NC	未使用
13	Ao 4	出力 4(+)
14	AG	出力 4(-)
15	NC	未使用
16	NC	未使用

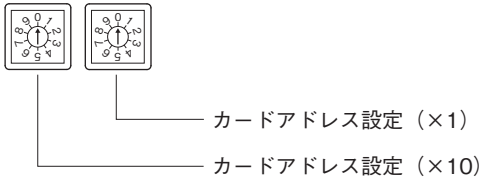
動作モード設定

(*)は工場出荷時の設定

注) SW4-3、4、5、6は未使用のため、必ず“OFF”にして下さい。

●カードアドレス設定 (SW1、2)

カードアドレスはロータリスイッチにて設定します。
10の桁を左のロータリスイッチで、1の桁を右のロータリスイッチで設定します。カードアドレスは0～30まで使用可能です。(工場出荷時は0)



●レンジ設定 (SW4)

出力一括のレンジ設定になります。
出力ごとのレンジ設定は、PCにて行って下さい。

出力レンジ	SW4-1	SW4-2
-10～+10V DC (*)	OFF	OFF
0～10V DC	ON	OFF
0～5V DC	OFF	ON
1～5V DC	ON	ON

●通信断時出力設定 (SW4)

通信断時出力	SW4-7
出力保持 (*) (前回正常受信データを保持)	OFF
出力クリア	ON

注) 出力クリアの場合、コンフィギュレーションモードがディップスイッチのとき、出力を-5%に固定。
PCのとき、通信断時スケーリング値に固定。

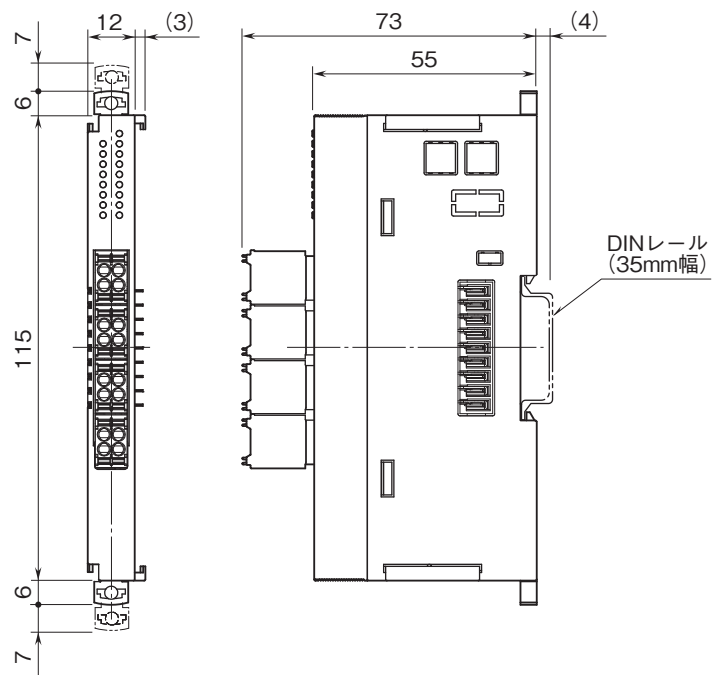
●コンフィギュレーションモード設定 (SW4)

コンフィギュレーションモード	SW4-8
ディップスイッチ (*)	OFF
PC	ON

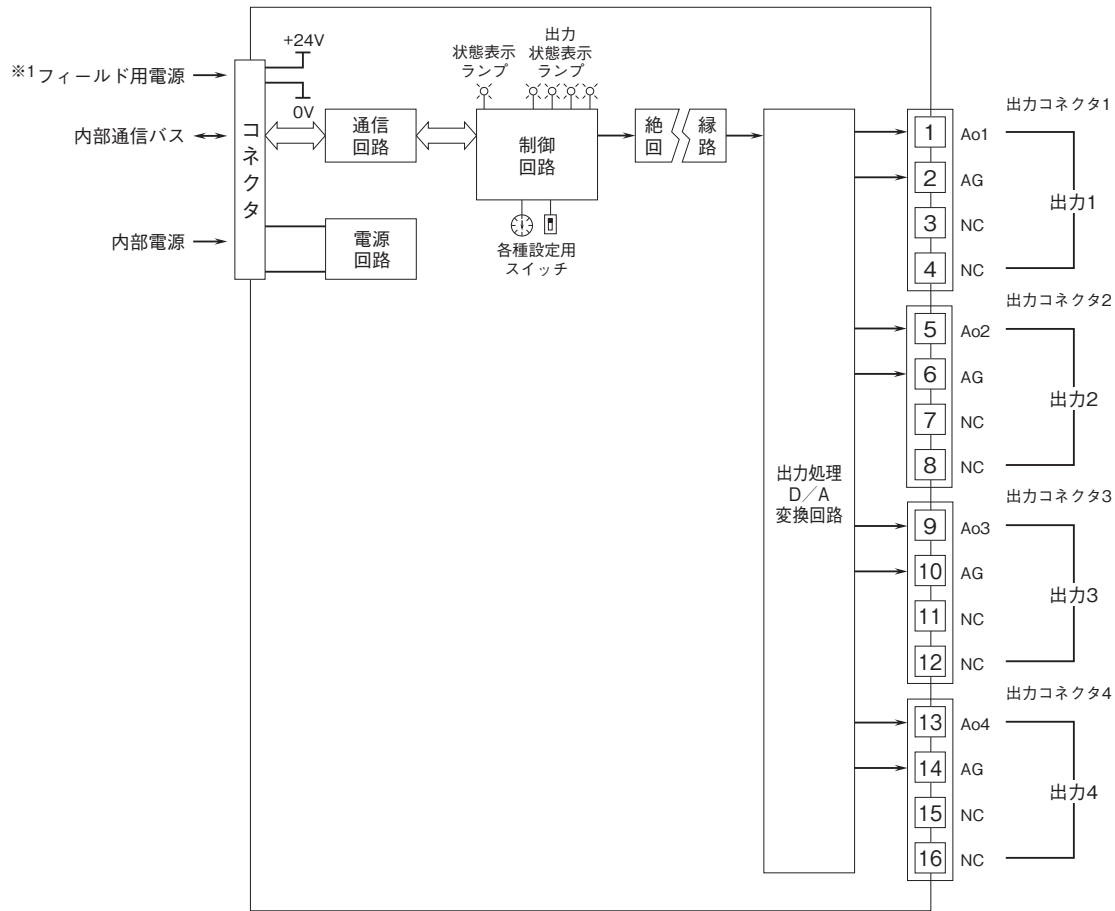
●終端抵抗設定 (SW3)

終端抵抗	SW3
無効 (*)	OFF
有効	ON

外形寸法図(単位:mm)



ブロック図・端子接続図



※1、フィールド用電源は使用しません。



- 記載内容はお断りなしに変更することがありますのでご了承ください。
 - ご注文・ご使用に際しては、弊社ホームページの「ご注文に際して」を必ずご確認ください。
 - 本製品を輸出される場合には、外国為替および外国貿易法の規制をご確認の上、必要な手続きをお取りください。
安全保障貿易管理については、弊社ホームページより「輸出（該非判定）」をご覧ください。
- お問い合わせ先 ホットライン：0120-18-6321