

価格の改定を実施させていただくがございます。
最新価格につきましては、お問い合わせ下さい。

形式:R80

省スペース リモートI/O変換器 R80 シリーズ

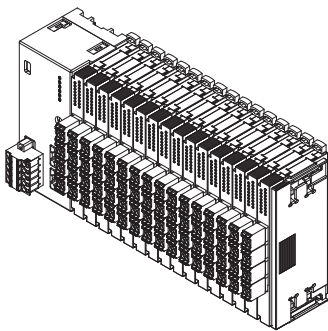
R80シリーズ共通

主な機能と特長

- アナログ入出力信号やデジタル入出力信号をフィールドバスに入出力するリモートI/Oカード
- 省スペース

アプリケーション例

- DCSやPLC用のリモートI/Oカード
- PC用入出力カード



価格

個別の仕様書をご参照下さい。

ご注文時指定事項

個別の仕様書をご参照下さい。

電源通信ユニット:R80①-R

(電源通信ユニットの詳細は、個別の仕様書を参照下さい。)

①種類

- NCIT1: CC-Link IE TSN
- ND2: DeviceNet
- NECT1: EtherCAT

供給電源

- ◆直流電源
- R: 24V DC (許容範囲±10%、リップル含有率10%p-p以下)

入出力カード:R80①

(入出力カードの詳細は、個別の仕様書をご参照下さい。)

①種類

- ◆アナログ入力カード
 - FST4NJ: 直流電圧/電流4点入力カード (センサ用電源付、非絶縁4点、コネクタ形スプリング式端子台)
 - UST4: ユニバーサル4点入力カード (絶縁4点、コネクタ形スプリング式端子台)
- ◆アナログ出力カード
 - YST4N: 直流電流4点出力カード (非絶縁4点、コネクタ形スプリング式端子台)
 - YVT4N: 直流電圧4点出力カード (非絶縁4点、コネクタ形スプリング式端子台)
- ◆接点入力カード
 - DAT8A: 接点8点入力カード (NPN対応、コネクタ形スプリング式端子台)
 - DAT16A2: 接点16点入力カード (NPN対応、コネクタ形スプリング式端子台)
- ◆接点出力カード
 - DCT4D: 接点4点出力カード (リレー、コネクタ形スプリング式端子台)
 - DCT8A: トランジスタ8点出力カード (NPN対応、コネクタ形スプリング式端子台)
 - DCT16A2: トランジスタ16点出力カード (NPN対応、コネクタ形スプリング式端子台)

内部電源の供給と内部通信は各カードのコネクタを介して行っているため、ベースは必要ありません。

増設用電源カード:R80PS1-R

(増設用電源カードの詳細は、個別の仕様書を参照下さい。)

供給電源

- ◆直流電源
- R: 24V DC (許容範囲±10%、リップル含有率10%p-p以下)

概要

R80シリーズは、電源通信ユニットおよび入出力カードと増設用電源カードから構成されます。

■入出力カード

入力カードは、入力信号を内部通信バスの送信データに変換して、内部通信バスに出力します。

出力カードは、内部通信バスからの受信データを出力信号に変換して出力します。

■電源通信ユニット

供給電源から入出力カードに必要な内部電源を作ります。

通信ラインと、内部通信バスのゲートウェイとして働きます。

通信ラインからのデータを内部通信バスのデータに変換、また

は内部通信バスからのデータを通信ラインのデータに変換し、出力します。

■増設用電源カード

電源通信ユニットの出力電流が不足する場合、入出力カードの途中に挿入し、給電します。

■内部変換データ

入出力カードの種類、設定レンジにより異なります。

直流電圧、電流入力の場合、設定レンジを0~100%とし、16進数の0000~2710(10進数:0~10000)となります。

-5~0%では、2の補数で表します。

直流電圧、電流出力の場合、出力カードで設定したレンジを0~100%とし、16進数の0000~2710(10進数:0~10000)となります。

-5~0%では、2の補数で表します。

測温抵抗体、熱電対の場合は、工場出荷時の設定では、実量値(°C)を10倍した符合付きバイナリデータとなります。

例えば27.5°Cを測定した場合は、「275」となります。

その他の詳細は個別仕様書を参照して下さい。

■スケールリング、ゼロ・スパン設定

0~100%データをスケールリングする場合は、コンフィギュレータソフトウェア(形式:R80CFG)を用いて設定して下さい。

-32000~32000の範囲で設定が可能です。

コンフィギュレータソフトウェアで温度レンジを設定することにより、例えば100~200°Cを0~10000の数値として扱うこともできます。

■ホットスワップ

各カードのコネクタを介して、内部電源の供給と内部通信を行っているため、電源を入れたままで交換をすることはできません。

■耐電圧

耐電圧は機種によって異なりますので、個別の仕様書をご確認下さい。

関連機器

・コンフィギュレータソフトウェア(形式:R80CFG)

コンフィギュレータソフトウェアは、弊社のホームページよりダウンロードして下さい。

本器をパソコンに接続する場合、市販のUSB MINI B規格のケーブルをご使用下さい。(お客様ご用意)

共通仕様

供給電源:

・R80NCIT1-R

・R80ND2-R

・R80NECT1-R

・R80PS1-R

許容電圧範囲 24V DC±10%

リップル含有率10%p-p以下

消費電力

・直流電源:

約12W(R80PS1-Rは約11W)

24V DC(出力電流 1.6A時)

内部電源

・直流電源:5V DC

・電流容量:1.6A

フィールド用電源

・直流電源:24V DC±10%

・許容電流:10A(R80PS1-Rは8A)

(フィールド用電源の消費電流が許容電流以下になるようにして下さい。)

使用温度範囲:-10~+55°C

使用湿度範囲:30~90%RH(結露しないこと)

使用周囲雰囲気:腐食性ガス、ひどい塵埃のないこと

取付:DINレール取付(35mmレール)

接続方式

●電源通信ユニット

・供給電源、フィールド用電源

コネクタ形スプリング式端子台(T字型分岐プラグ)

適用電線サイズ 0.2~2.5mm²、剥離長 10mm

・CC-Link IE TSN, EtherCAT

RJ-45 モジュラジャック

●増設用電源カード

・供給電源、フィールド用電源

スプリング式端子接続(T字型分岐プラグ)

適用電線サイズ 0.2~1.5mm²、剥離長 10mm

●入出力カード

・スプリング式端子台

コネクタ形スプリング式端子台

4、8、16、20ピンタイプ(R80UST4以外)

適用電線サイズ 0.2~1.5mm²、剥離長 10mm

小型8ピンタイプ(R80UST4)

適用電線サイズ 0.14~0.5mm²、剥離長 7mm

ハウジング材質:難燃性黒色樹脂

接続台数:最大16台(カードアドレスは、0~15まで使用可能)

内部通信バス:通信周期 約65 μ s+65 μ s×カード枚数

■質量

R80NCIT1:210g

R80ND2:190g

R80NECT1:210g

R80FST4NJ:120g

R80UST4:120g

R80YST4N:120g

R80YVT4N:105g

R80DAT8A:80g

R80DAT16A2:110g

R80DCT4D:115g

R80DCT8A:80g

R80DCT16A2:110g

R80PS1:100g

エンドカバー:15g

消費電流の計算

入出力カードは、電源通信ユニットから供給される5V DCの電源で動作します。従って、入出力カードの消費する電流の合計が、電源通信ユニットの内部電源の電流容量以下であることが必要です。

電源通信ユニットの内部電源の電流容量が不足する場合には、増設用電源カードを挿入して下さい。ただし、入出力カードの消費電流の合計が供給電流容量以下であっても、最大接続台数は16台(増設用電源カードを除く)までです。

例えば、R80UST4の場合、 $170\text{mA} \times 9\text{台} = 1530\text{mA}$ となり、それ以上の台数を接続する場合、内部電源電流容量の1.6Aを超えますので、増設用電源カードをご使用下さい。

■内部電源の最大消費電流

R80FST4NJ: 120mA

R80UST4: 170mA

R80YST4N: 100mA

R80YVT4N: 210mA

R80DAT8A: 100mA

R80DAT16A2: 125mA

R80DCT4D: 110mA

R80DCT8A: 120mA

R80DCT16A2: 160mA

フィールド用電源の使用について

入出力カードには、フィールド用電源を使用するカードと使用しないカードがあります。供給電源が投入されているときにフィールド用電源が切断された場合、下表の動作となります。

機種名	使用状況	フィールド用電源のみが切断のときの動作
R80FST4NJ	×	通常動作継続
R80UST4	×	通常動作継続
R80YST4N	○	出力 OFF
R80YVT4N	×	通常動作継続
R80DAT8A	○	入力 OFF
R80DAT16A2	○	入力 OFF
R80DCT4D	○	出力 OFF
R80DCT8A	○	出力 OFF
R80DCT16A2	○	出力 OFF

○=フィールド用電源を使用する。

×=フィールド用電源を使用しない。

■フィールド用電源の最大消費電流

以下の機種では、出力回路の電源をフィールド用電源から作っています。

R80YST4N: 90mA

R80DCT4D: 25mA

基本構成

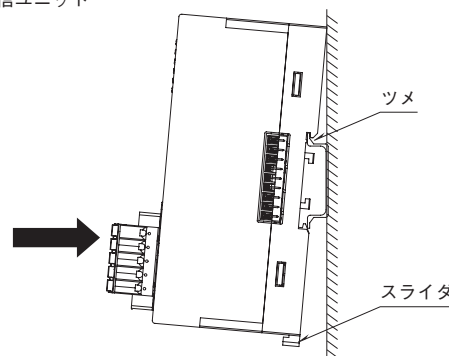
入出力カードの実装可能台数は、電源通信ユニットにより異なります。詳細は、各電源通信ユニットの仕様書をご参照下さい。カードアドレスは実装位置に関係なく自由に設定いただけますが、重複や空きがないようにアドレス0から連続して設定して下さい。

一番右側のカードのみ終端抵抗を有効にして下さい。

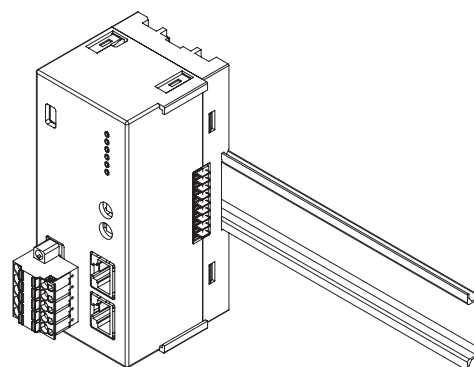
エンドカバーは、電源通信カードユニットに付属しています。



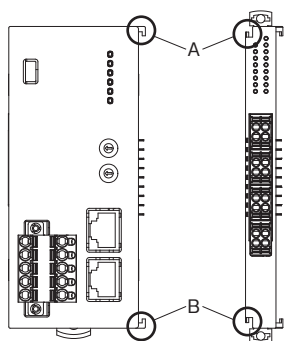
- 取付方法
- 電源通信ユニット



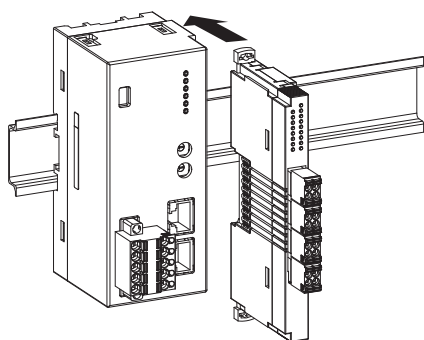
- ・上側のツメをDINレールに引っ掛け、下部を押して固定します。外す場合は、下側のスライダを押し下げてロックを解除します。



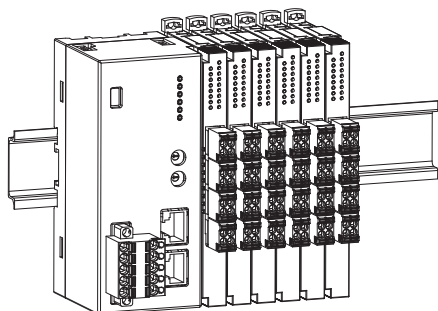
●入出力カード



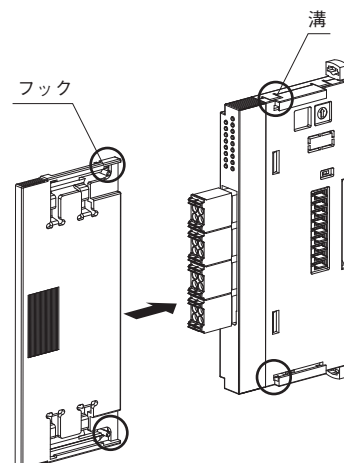
- ・入出力カードのスライダが閉じていることを確認し、各カード（ユニット）の凹凸（図のA、B）を合わせるように、DINレールに対して垂直にまっすぐ差込みます。



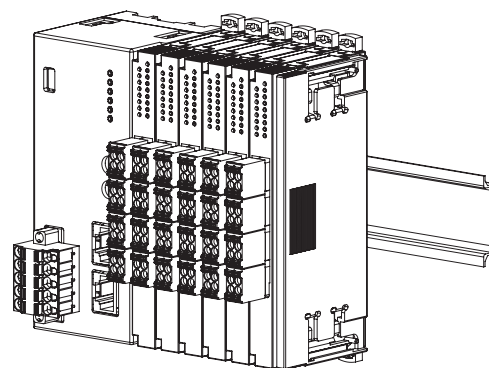
- ・入出力カードを追加する場合も同じようにして下さい。



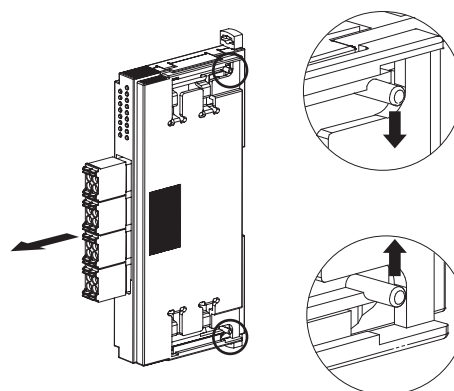
●エンドカバー



- ・接続した一番右端の入出力カードに、エンドカバーを装着します。
- ・カバー側のフックと入出力カード側の溝を合わせ、止まる位置までまっすぐ挿入します。

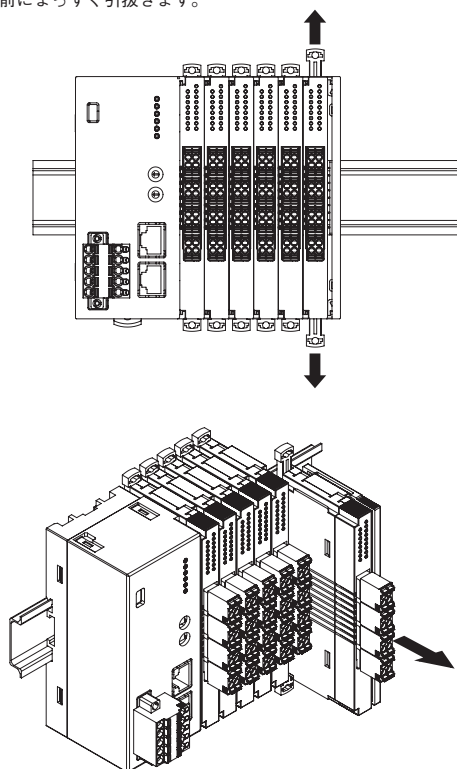


- ・外す場合は、カバー側フックを内側に押しながら引抜きます。

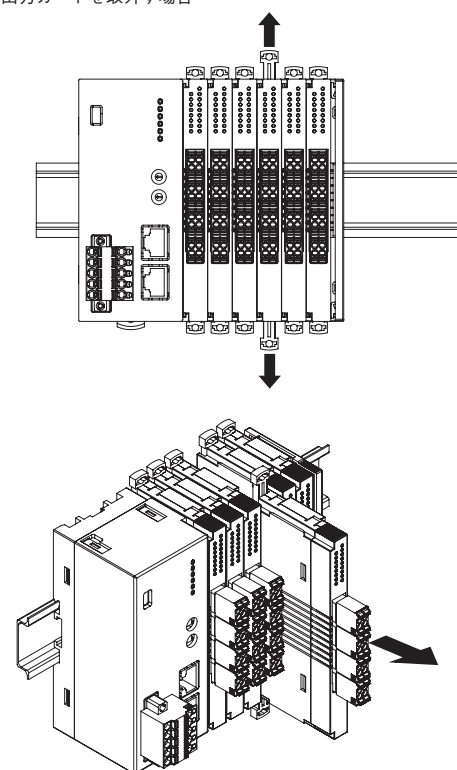


■取外方法

- ・外したい入出力カードのスライダを外側へずらし、ロックを外した状態で手前にまっすぐ引抜きます。



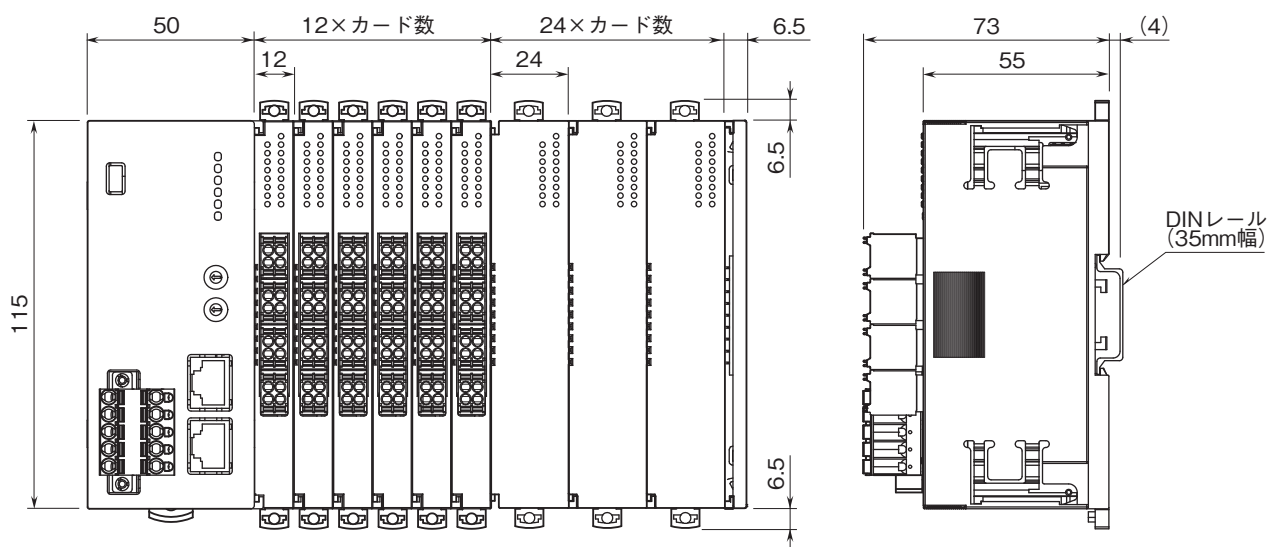
- ・中間の入出力カードを取外す場合



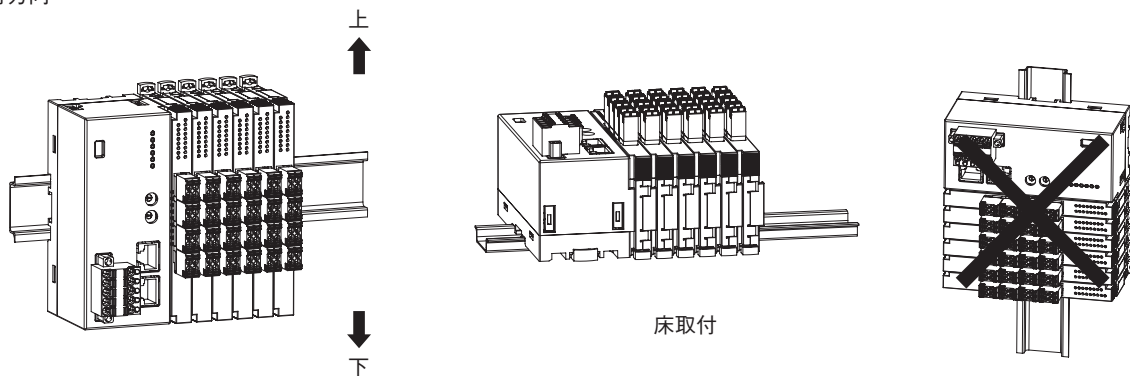
注1) 内部通信バス用コネクタは先端がとがっているので、怪我をしないように注意して下さい。

注2) 入出力カードのみの設置時は、入出力カードが横に動きやすい状態になります。落下等の恐れがある場合、エンドプレートを設置するようにして下さい。

取付寸法図(単位:mm)

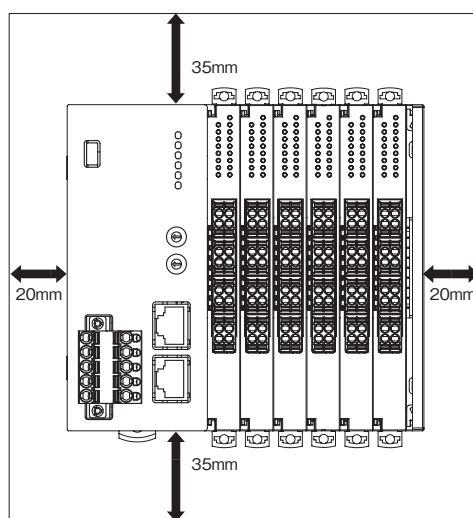


■取付方向



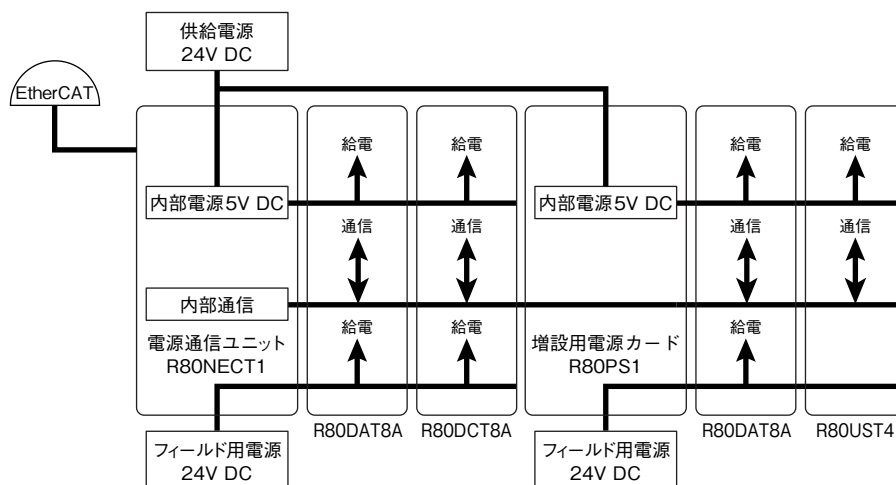
■盤内への取付

十分なスペースを確保して下さい。



システム構成例

■電源通信ユニット:R80NECT1の場合



注 1) 電源通信ユニットと増設用電源カードには、同一の電源を使用して下さい。
 注 2) 増設用電源カードは、同時に 2 台まで使用可能です。



- 記載内容はお断りなしに変更することがありますのでご了承ください。
 - ご注文・ご使用に際しては、弊社ホームページの「ご注文に際して」を必ずご確認ください。
 - 本製品を輸出される場合には、外国為替および外国貿易法の規制をご確認の上、必要な手続きをお取りください。
 安全保障貿易管理については、弊社ホームページより「輸出（該非判定）」をご覧ください。
- お問い合わせ先 ホットライン：0120-18-6321