

価格の改定を実施させていただく場合がございます。
最新価格につきましては、お問い合わせ下さい。

形式:R80DCT4D

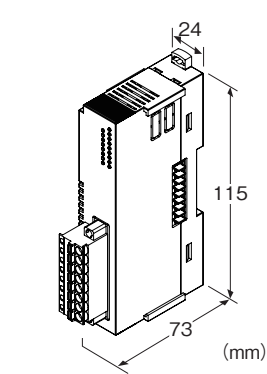
省スペース リモートI/O変換器 R80 シリーズ

接点4点出力カード

(リレー、コネクタ形スプリング式端子台)

主な機能と特長

- 接点4点出力の省スペースリモートI/Oカード
- 8ピン スプリング式コネクタ



形式:R80DCT4D①

価格

基本価格 28,000円

加算価格

・オプション仕様により加算あり。

ご注文時指定事項

・形式コード:R80DCT4D①

①は下記よりご選択ください。

(例:R80DCT4D/Q)

・オプション仕様(例:/C01)

①付加コード

◆オプション仕様

無記入:なし

/Q:あり(オプション仕様より別途ご指定下さい。)

オプション仕様

◆コーティング(詳細は、弊社ホームページをご参照下さい。)

/C01:シリコン系コーティング +1,000円

/C02:ポリウレタン系コーティング +1,000円

関連機器

・コンフィギュレータソフトウェア(形式:R80CFG)

コンフィギュレータソフトウェアは、弊社のホームページよりダウ

ンロードして下さい。

本器をパソコンに接続する場合、市販のUSB MINI B規格のケーブルをご使用下さい。(お客様ご用意)

機器仕様

接続方式

・出力:コネクタ形スプリング式端子台

・内部通信バス・内部電源:内部通信バス用コネクタに接続

ハウジング材質:難燃性黒色樹脂

アイソレーション:出力1-出力2-出力3-出力4-内部通信バス

内部電源-フィールド用電源-FE間

カードアドレス設定:ディップスイッチにて設定

終端抵抗:内蔵(ディップスイッチにて切替、出荷時設定:無効)

状態表示ランプ:赤/緑2色LED

(ランプ表示仕様については取扱説明書参照。)

出力仕様

出力信号:リレー接点4点

コモン:1点1コモン(4端子)

最大負荷電流:2A/1点

定格負荷:250V AC 2A($\cos \phi = 1$)

30V DC 2A(抵抗負荷)

最大開閉電圧:250V AC 30V DC

最大開閉電力:500VA(AC) 60W(DC)

最小適用負荷:5V DC 1mA

機械的寿命:2000万回(300回/分)

誘導負荷を駆動する場合は接点保護とノイズ消去を行って下さい。

ON遅延時間:10ms以下

OFF遅延時間:10ms以下

設置仕様

消費電流:110mA

フィールド用電源消費電流:25mA

使用温度範囲:-10~+55°C

保存温度範囲:-10~+55°C

使用湿度範囲:10~90%RH(結露しないこと)

使用周囲雰囲気:腐食性ガス、ひどい塵埃のないこと

取付:DINレール取付

質量:約115g

性能

絶縁抵抗:100M Ω 以上/500V DC

耐電圧:出力1-出力2-出力3-出力4-内部通信バス・

内部電源-フィールド用電源-大地間

1500V AC 1分間

適合規格

適合EU指令:

電磁両立性指令(EMC指令)

EMI EN 61000-6-4

EMS EN 61000-6-2

低電圧指令

EN 61010-1、EN 61010-2-201

測定カテゴリII (出力)

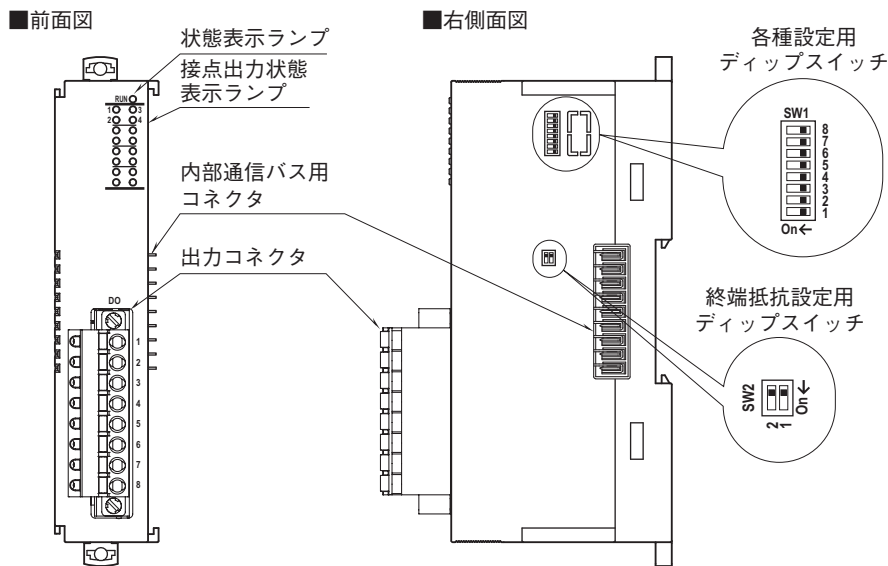
汚染度2

出カーフィールド用電源・内部通信バス・内部電源間

基本絶縁(250V)

RoHS指令

パネル図



配線

■コネクタ形スプリング式端子台

本体側コネクタ:MSTB2,5/8-GF-5,08(フエニックス・コンタクト製)

ケーブル側コネクタ:FKC2,5/8-STF-5,08(フエニックス・コンタクト製)

本器に付属

適用電線サイズ:0.2~2.5mm²

剥離長:10mm

推奨圧着端子:

AIO,25-10YE 0.25mm²(フエニックス・コンタクト製)

AIO,34-10TQ 0.34mm²(フエニックス・コンタクト製)

AIO,5-10WH 0.5mm²(フエニックス・コンタクト製)

AIO,75-10GY 0.75mm²(フエニックス・コンタクト製)

AI1-10RD 1.0mm²(フエニックス・コンタクト製)

AI1,5-10BK 1.5mm²(フエニックス・コンタクト製)

AI2,5-10BU 2.5mm²(フエニックス・コンタクト製)

動作モード設定

(*)は工場出荷時の設定

注)SW1-5~8、2-2は未使用のため、必ず“OFF”にして下さい。

●カードアドレス設定

カードアドレスはディップスイッチにて設定します。

カードアドレスは0～15まで使用可能です。

カードアドレス	SW1			
	1	2	3	4
0 (*)	OFF	OFF	OFF	OFF
1	ON	OFF	OFF	OFF
2	OFF	ON	OFF	OFF
3	ON	ON	OFF	OFF
4	OFF	OFF	ON	OFF
5	ON	OFF	ON	OFF
6	OFF	ON	ON	OFF
7	ON	ON	ON	OFF
8	OFF	OFF	OFF	ON
9	ON	OFF	OFF	ON
10	OFF	ON	OFF	ON
11	ON	ON	OFF	ON
12	OFF	OFF	ON	ON
13	ON	OFF	ON	ON
14	OFF	ON	ON	ON
15	ON	ON	ON	ON

●終端抵抗設定

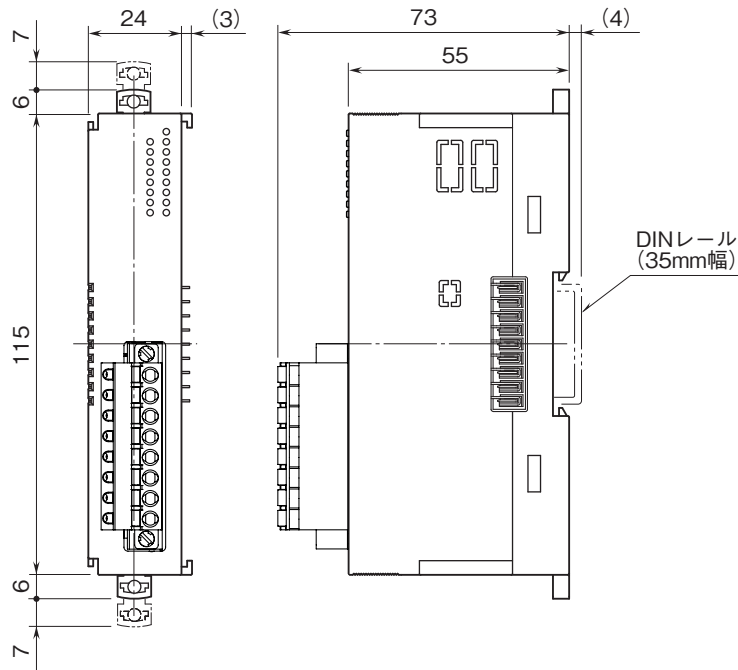
終端抵抗	SW2-1
無効 (*)	OFF
有効	ON

端子配列

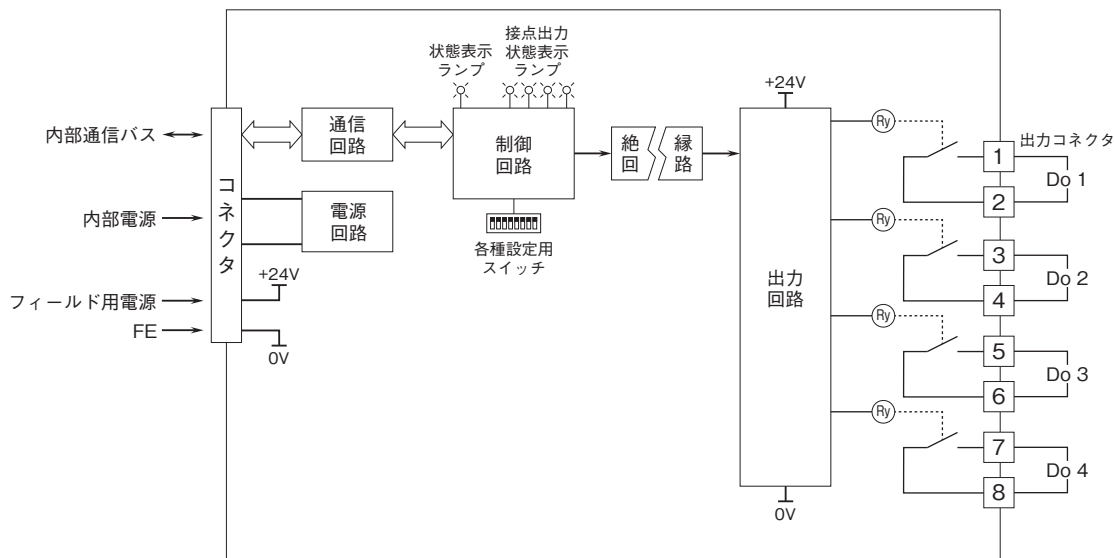


端子番号	信号名	機能
1	Do1	出力 1
2	Do1	出力 1
3	Do2	出力 2
4	Do2	出力 2
5	Do3	出力 3
6	Do3	出力 3
7	Do4	出力 4
8	Do4	出力 4

外形寸法図(単位:mm)



ブロック図・端子接続図



- 記載内容はお断りなしに変更することがありますのでご了承ください。
 - ご注文・ご使用に際しては、弊社ホームページの「ご注文に際して」を必ずご確認ください。
 - 本製品を輸出される場合には、外国為替および外国貿易法の規制をご確認の上、必要な手続きをお取りください。
安全保障貿易管理については、弊社ホームページより「輸出 (該非判定)」をご覧ください。
- お問い合わせ先 ホットライン : 0120-18-6321