

価格の改定を実施させていただく場合がございます。
最新価格につきましては、お問い合わせ下さい。

形式:R80DCT8A

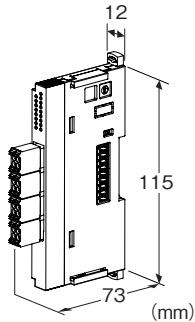
省スペース リモートI/O変換器 R80 シリーズ

トランジスタ8点出力カード

(NPN対応、コネクタ形スプリング式端子台)

主な機能と特長

- 接点8点出力の省スペースリモートI/Oカード
- コネクタ形スプリング式端子台(16端子)



形式:R80DCT8A①

価格

基本価格 16,000円

加算価格

・オプション仕様により加算あり。

ご注文時指定事項

・形式コード:R80DCT8A①

①は下記よりご選択下さい。

(例:R80DCT8A/Q)

・オプション仕様(例:/C01)

①付加コード

◆オプション仕様

無記入:なし

/Q:あり(オプション仕様より別途ご指定下さい。)

オプション仕様

◆コーティング(詳細は、弊社ホームページをご参照下さい。)

/C01:シリコン系コーティング +1,000円

/C02:ポリウレタン系コーティング +1,000円

関連機器

・コンフィギュレータソフトウェア(形式:R80CFG)

コンフィギュレータソフトウェアは、弊社のホームページよりダウンロードして下さい。

本器をパソコンに接続する場合、市販のUSB MINI B規格のケーブルをご使用下さい。(お客様ご用意)

機器仕様

接続方式

・出力:コネクタ形スプリング式端子台

・内部通信バス・内部電源・フィールド用電源:内部通信バス用コネクタに接続

アイソレーション:出力・フィールド用電源-内部通信バス・内部電源間

カードアドレス設定:ロータリスイッチにて設定

終端抵抗:内蔵(ディップスイッチにて切替、出荷時設定:無効)

状態表示ランプ:赤/緑2色LED

接点出力状態表示ランプ:緑色LED

(ランプ表示仕様については取扱説明書参照。)

出力仕様

モジュールタイプ:接点8点出力

コモン:マイナスコモン(NPN対応)

8点/コモン

最大同時出力点数:制限なし(24V DC時)

出力点数:8点

定格負荷電圧:24V DC±10%

定格出力電流:0.1A/点 0.8A/コモン

残留電圧:0.5V以下

漏れ電流:0.1mA以下

ON遅延時間:0.2ms以下

OFF遅延時間:0.5ms以下

負荷短絡保護機能付き

過熱保護機能付き

(誘導負荷(ソレノイドなど)を接続する場合は、負荷と並列にダイオードを接続して下さい)

通信断時出力:

出力保持(前回正常受信データを保持)(*)

出力クリア(出力をOFFに固定)

(コンフィギュレータを用いて設定可能)

(*)は工場出荷時の設定

設置仕様

最大消費電流:120mA

使用温度範囲:-10~+55°C

使用湿度範囲:30~90%RH(結露しないこと)

使用周囲雰囲気:腐食性ガス、ひどい塵埃のないこと

取付:DINレール取付

質量:80g

性能

フィールド用電源(出力コネクタ): 定格電流3A DC(内蔵ヒューズ: 定格電流3Aスローブロータイプ、 $i^2t(A^2sec)$ は、5.04以下で
ご使用下さい。)

絶縁抵抗: 100M Ω 以上/500V DC

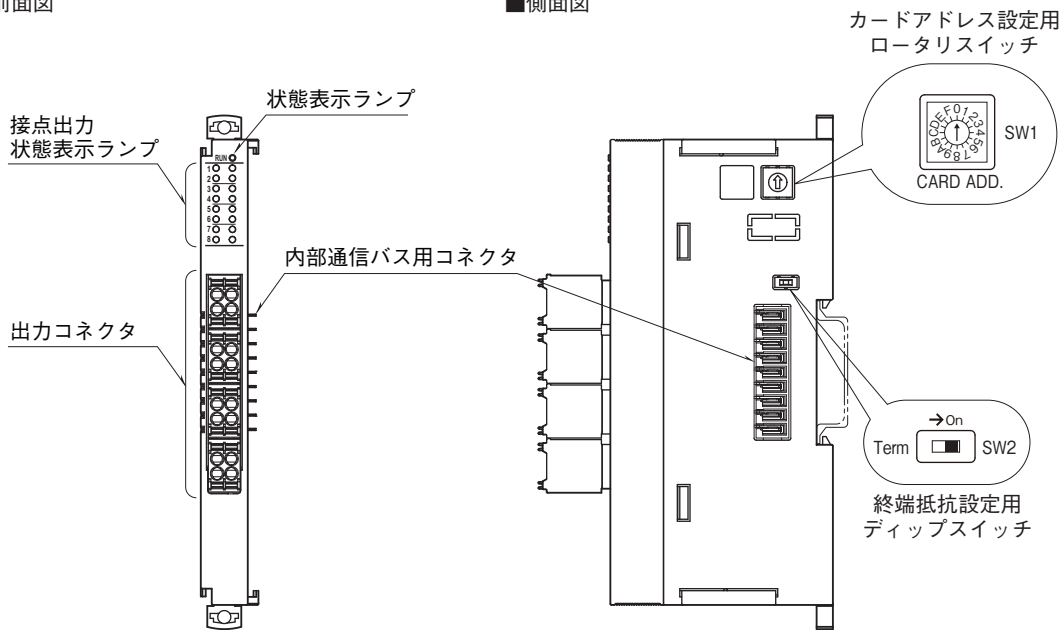
耐電圧: 出力・フィールド用電源-内部通信バス・内部電源-
大地間

1500V AC 1分間

パネル図

■前面図

■側面図



配線

■出力コネクタ

本体側コネクタ:弊社製

適合コネクタ:DFMC1,5/2-ST-3,5(フェニックス・コンタクト製)

本器に付属

適用電線サイズ:0.2~1.5mm²

剥離長:10mm

推奨圧着端子:

AIO,25-10YE 0.25mm² (フェニックス・コンタクト製)

AIO,34-10TQ 0.34mm² (フェニックス・コンタクト製)

AIO,5-10WH 0.5mm² (フェニックス・コンタクト製)

AIO,75-10GY 0.75mm² (フェニックス・コンタクト製)

A1-10 1.0mm² (フェニックス・コンタクト製)

A1,5-10 1.5mm² (フェニックス・コンタクト製)

端子番号		信号名	機能
1 Do 1	2 Do 2	Do 1	出力1
3 Do 3	4 Do 4	Do 2	出力2
		Do 3	出力3
		Do 4	出力4
5 Do 5	6 Do 6	Do 5	出力5
7 Do 7	8 Do 8	Do 6	出力6
		Do 7	出力7
		Do 8	出力8
9 0V	10 0V	0V	フィールド用電源 0V
11 24V	12 24V	0V	フィールド用電源 0V
		24V	フィールド用電源 24V
		24V	フィールド用電源 24V
13 NC	14 NC	NC	未使用
15 NC	16 NC	NC	未使用
		NC	未使用
		NC	未使用

動作モード設定

●カードアドレス設定

カードアドレスはロータリスイッチにて設定します。

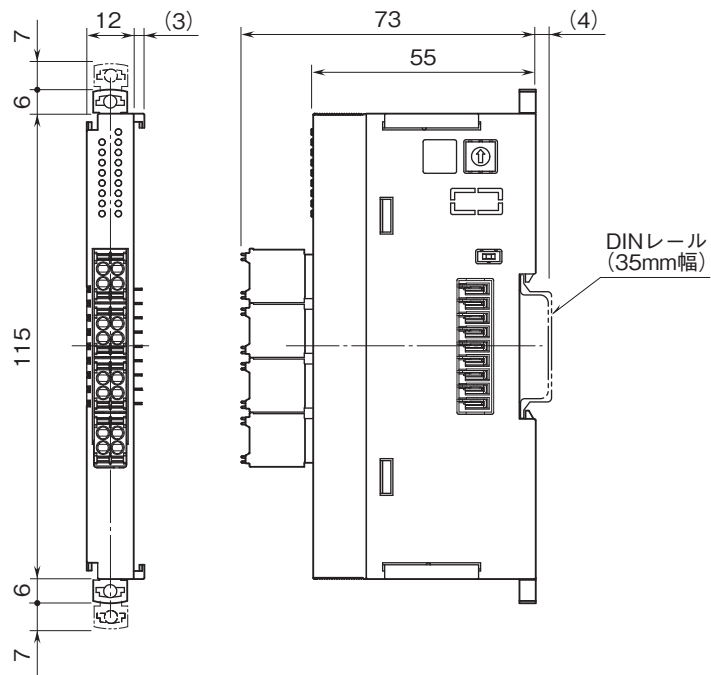
カードアドレスは0~Fまで使用可能です。(工場出荷時は0)

●終端抵抗設定

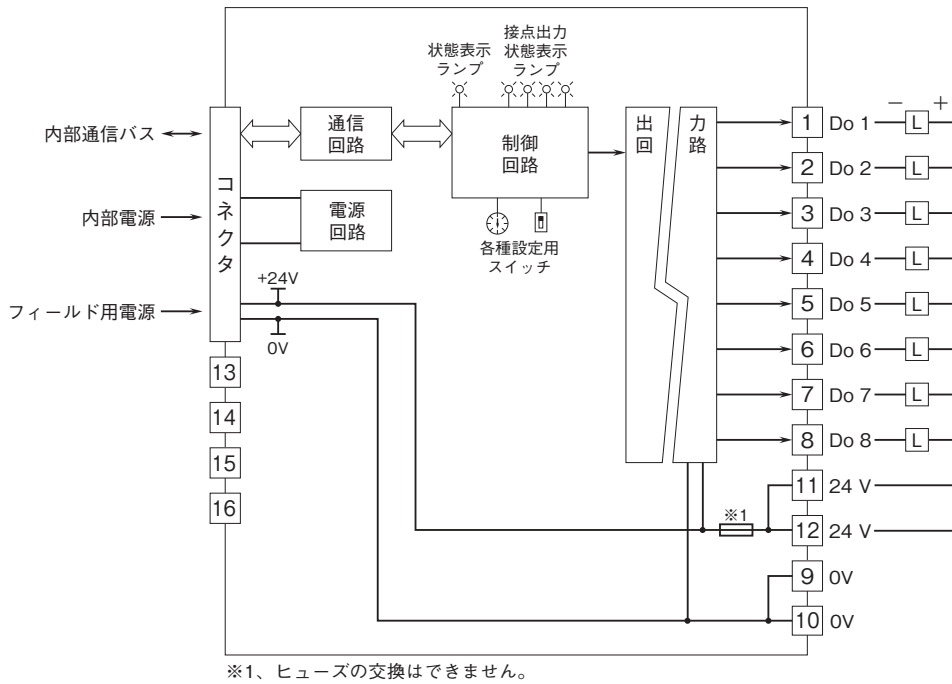
終端抵抗	SW2
無効(*)	OFF
有効	ON

(*)は工場出荷時の設定

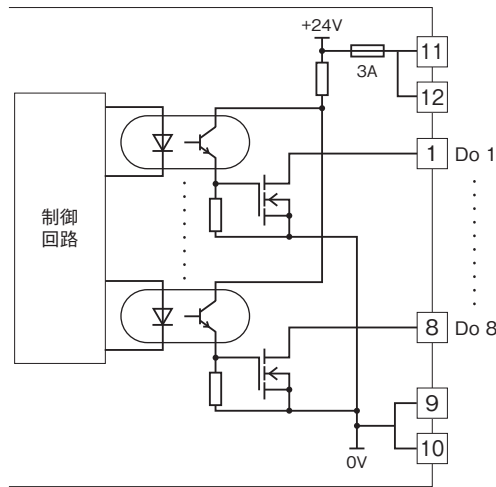
外形寸法図(単位:mm)



ブロック図・端子接続図



■出力回路



- 記載内容はお断りなしに変更することがありますのでご了承ください。
 - ご注文・ご使用に際しては、弊社ホームページの「ご注文に際して」を必ずご確認ください。
 - 本製品を輸出される場合には、外国為替および外国貿易法の規制をご確認の上、必要な手続きをお取りください。
安全保障貿易管理については、弊社ホームページより「輸出（該非判定）」をご覧ください。
- お問い合わせ先 ホットライン：0120-18-6321