

価格の改定を実施させていただく場合がございます。
最新価格につきましては、お問い合わせ下さい。

形式:R80NCIT1

省スペース リモートI/O変換器 R80 シリーズ

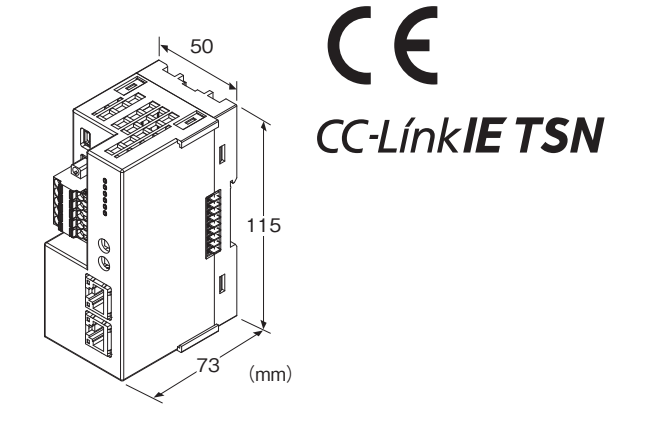
／C02:ポリウレタン系コーティング +1,000円

電源通信ユニット

(CC-Link IE TSN用)

主な機能と特長

- デジタル入出力信号やアナログ入出力信号をフィールドバス (CC-Link IE TSN) に入出力するリモートI/Oカード
- 省スペース



形式:R80NCIT1-R①

価格

基本価格 65,000円

加算価格

- ・オプション仕様により加算あり。

ご注文時指定事項

・形式コード:R80NCIT1-R①

①は下記よりご選択ください。

(例:R80NCIT1-R/Q)

・オプション仕様(例:／C01)

供給電源

◆直流電源

R:24V DC(許容範囲 ±10%、リップル含有率 10%p-p以下)

①付加コード

◆オプション仕様

無記入:なし

／Q:あり(オプション仕様より別途ご指定下さい。)

オプション仕様

◆コーティング(詳細は、弊社ホームページをご参照下さい。)

／C01:シリコン系コーティング +1,000円

関連機器

・コンフィギュレータソフトウェア(形式:R80CFG)

・CSP+ファイル

コンフィギュレータソフトウェアおよびCSP+ファイルは、弊社のホームページよりダウンロードして下さい。CSP+ファイルは、CC-Link協会のホームページからもダウンロードできます。

本器をパソコンに接続する場合、市販のUSB MINI B規格のケーブルをご使用下さい。(お客様ご用意)

付属品

・エンドカバー

機器仕様

接続方式

・供給電源・フィールド用電源:コネクタ形スプリング式端子台 (T字型分岐プラグ)

・CC-Link IE TSN:RJ-45モジュラジャック

・内部通信バス・内部電源・フィールド用電源:内部通信バス用コネクタに接続

接続台数:最大16台

(ただし、入出力カードの合計電流は1.6A以内の制限があります。)

アイソレーション:内部通信バス・内部電源・供給電源-フィールド用電源-CC-Link IE TSN・FE1間

内部通信バス通信周期:約65 μ s+65 μ s×カード枚数

状態表示ランプ:PWR、RUN、RD、SD、D LINK、ERR、L ER、LINKで状態表示(詳細は取扱説明書を参照下さい。)

CC-Link IE TSN仕様

通信規格:IEEE 802.3

伝送種類:1000BASE-T

通信速度:1Gbps

通信方式:時分割方式

同期機能:IEEE802.1AS、およびIEEE1588v2準拠

認証Class:認証Class B機器

伝送ケーブル:CC-Link IE TSN準拠のケーブル

二重シールド付きツイストペアケーブル (CAT5e)

RJ-45コネクタ

トポロジ:ライン、スター

最大接続台数:64770台(マスタ局とスレーブ局の合計)

(マスタユニットにより、最大接続スレーブ数が変わる場合があります。マスタユニットの取扱説明書にてご確認下さい)

最大局間距離:100m

局タイプ:リモート局

リンクデバイス:RX/R Y 128点、RWw/RWr 64点

設置仕様

消費電力

・直流電源:約12W 24V DC(内部電源最大電流 1.6A時)

内部電源(入出力カード用供給電源)

・直流電源:5V DC

・電流容量:1.6A

フィールド用電源(入出力カード用フィールド用電源)

・直流電源:24V DC±10%

・許容電流:10A

(供給電源・フィールド用電源用コネクタから内部通信バス用コネクタを経由して各入出力カードに供給します。フィールド用電源の消費電流が許容電流以下になるようにして下さい)

使用温度範囲:-10~+55℃

使用湿度範囲:30~90%RH(結露しないこと)

保存湿度範囲:-20~+65%HR(結露しないこと)

使用周囲雰囲気:腐食性ガス、ひどい塵埃のないこと

取付:DINレール取付

質量:約230g

性能

絶縁抵抗:100MΩ以上/500V DC

耐電圧:内部通信バス・内部電源・供給電源-フィールド用電源-CC-Link IE TSN・FE1間

1500V AC 1分間

適合規格

規格への適合条件は取扱説明書をご参照下さい。

適合EU指令:

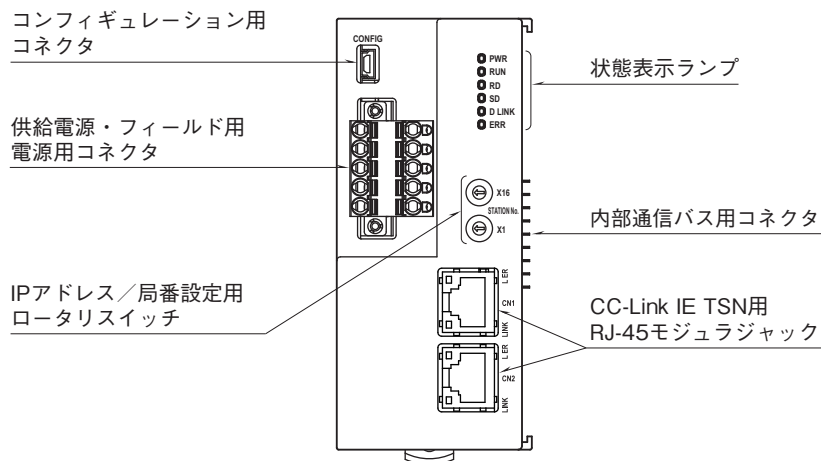
電磁両立性指令(EMC指令)

EMI EN 61000-6-4

EMS EN 61000-6-2

RoHS指令

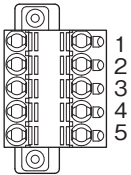
パネル図



配線

■供給電源・フィールド用電源用コネクタ
 本体側コネクタ:MSTBV2,5/5-GF-5,08AU
 (フェニックス・コンタクト製)
 適合コネクタ:TFKC2,5/5-STF-5,08AU
 (フェニックス・コンタクト製)本器に付属
 適用電線サイズ:0.2~2.5mm²
 剥離長:10mm
 推奨圧着端子:

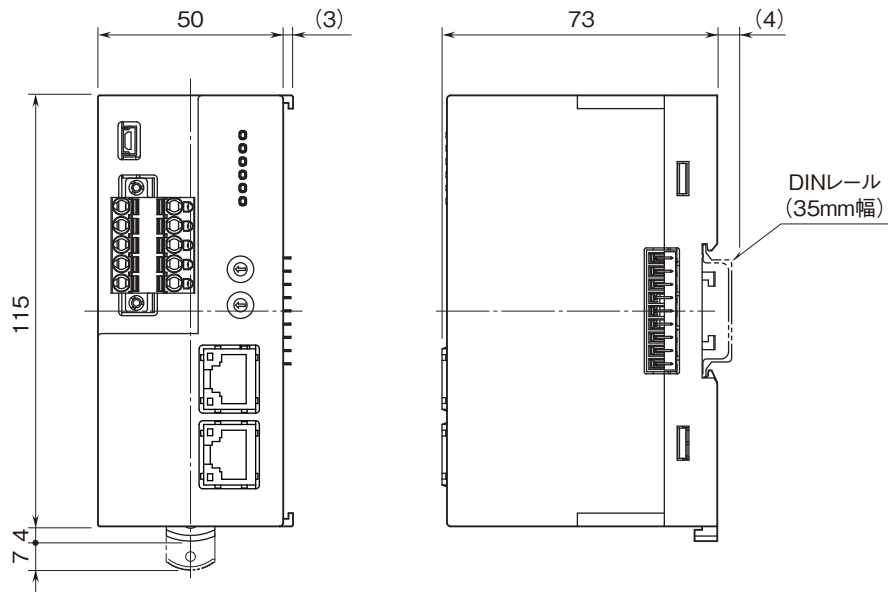
- ・AI0,25-10YE 0.25mm² (フェニックス・コンタクト製)
- ・AI0,34-10TQ 0.34mm² (フェニックス・コンタクト製)
- ・AI0,5-10WH 0.5mm² (フェニックス・コンタクト製)
- ・AI0,75-10GY 0.75mm² (フェニックス・コンタクト製)
- ・AI1-10RD 1.0mm² (フェニックス・コンタクト製)
- ・AI1,5-10BK 1.5mm² (フェニックス・コンタクト製)
- ・AI2,5-10BU 2.5mm² (フェニックス・コンタクト製)



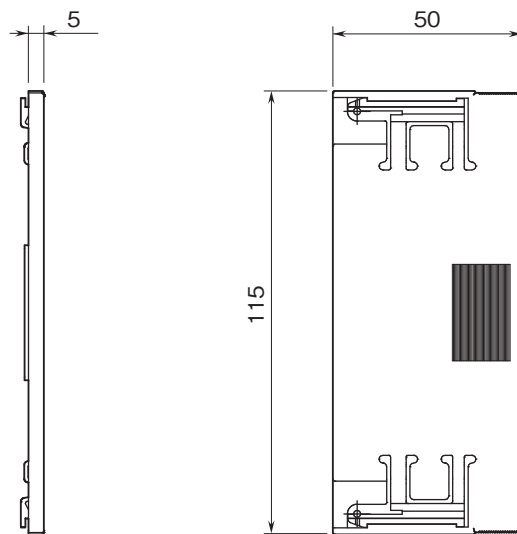
端子番号	信号名	機能
1	24V	供給電源 24V
2	0V	供給電源 0V
3	+	フィールド用電源 24V
4	-	フィールド用電源 0V
5	FE1	供給電源接地

外形寸法図(単位:mm)

■本体



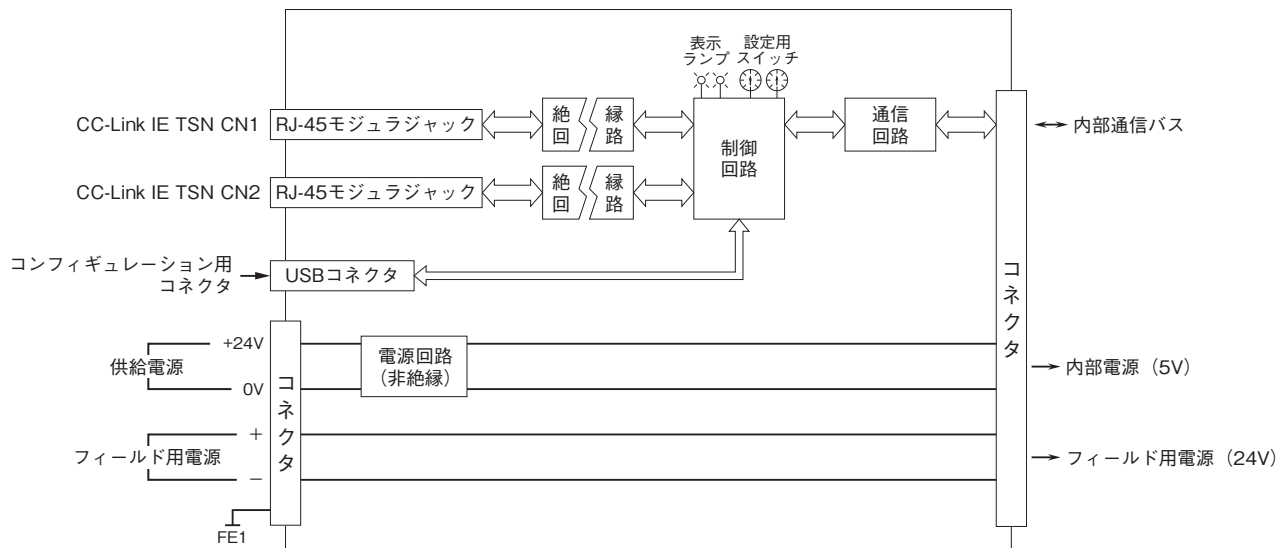
■エンドカバー



ブロック図・端子接続図

EMC(電磁両立性)性能維持のため、FE1端子を接地して下さい。

注)FE1端子は保護接地端子(Protective Conductor Terminal)ではありません。



CC-Link IE TSN 通信用 RJ-45 モジュラジャックのCN1とCN2は、配線の接続順序に制約はありません。



- 記載内容はお断りなしに変更することがありますのでご了承ください。
 - ご注文・ご使用に際しては、弊社ホームページの「ご注文に際して」を必ずご確認ください。
 - 本製品を輸出される場合には、外国為替および外国貿易法の規制をご確認の上、必要な手続きをお取りください。
- 安全保障貿易管理については、弊社ホームページより「輸出(該非判定)」をご覧ください。

お問い合わせ先 ホットライン：0120-18-6321