

価格の改定を実施させていただく場合がございます。  
最新価格につきましては、お問い合わせ下さい。

## 形式:R80NEIP1

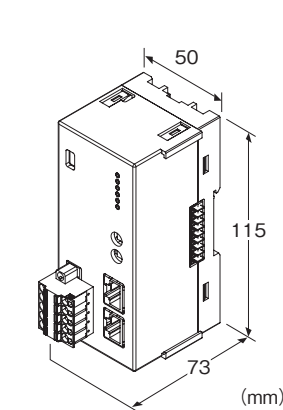
### 省スペース リモートI/O変換器 R80 シリーズ

#### 電源通信ユニット

(EtherNet/IP用)

主な機能と特長

- アナログ入出力やデジタル入出力信号をフィールドバス (EtherNet/IP) に入出力するリモートI/Oユニット
- 省スペース



#### 形式:R80NEIP1-R①

#### 価格

基本価格 65,000円

加算価格

- ・オプション仕様により加算あり。

#### ご注文時指定事項

・形式コード:R80NEIP1-R①

①は下記よりご選択ください。

(例:R80NEIP1-R/Q)

・オプション仕様 (例:/C01)

#### 種類

NEIP1:EtherNet/IP

#### 供給電源

◆直流電源

R:24V DC (許容範囲±10%、リップル含有率10%p-p以下)

#### ①付加コード

◆オプション仕様

無記入:なし

/Q:あり(オプション仕様より別途ご指定下さい。)

#### オプション仕様

◆コーティング(詳細は、弊社ホームページをご参照下さい。)

/C01:シリコン系コーティング +1,000円

/C02:ポリウレタン系コーティング +1,000円

#### 関連機器

・コンフィギュレータソフトウェア(形式:R80CFG)

・EDSファイル

コンフィギュレータソフトウェアおよびEDSファイルは、弊社のホームページよりダウンロードして下さい。

本器をパソコンに接続する場合、市販のUSB MINI B規格のケーブルをご使用下さい。(お客様ご用意)

#### 付属品

・エンドカバー

#### 機器仕様

接続方式

・供給電源・フィールド用電源:スプリング式端子接続 (T字型分岐プラグ)

・EtherNet/IP:RJ-45 モジュラジャック

・内部通信バス・内部電源・フィールド用電源:内部通信バス用コネクタにより接続

ハウジング材質:難燃性灰色樹脂

接続台数:最大16台

(ただし、入出力カードの合計電流は1.6A以内の制限があります。)

アイソレーション:EtherNet/IP・FE1-内部通信バス・内部電源・供給電源-フィールド用電源間

状態表示ランプ:PWR、MS、NS、LNK1、LNK2

コンフィギュレータ接続用コネクタ:USB Mini-B

#### EtherNet/IP仕様

通信規格:IEEE 802.3u

伝送種類:10BASE-T/100BASE-TX

伝送速度:10/100Mbps(Auto Negotiation機能付)

制御手順:EtherNet/IP

コネクションタイプ:Exclusive owner, Listen only, Input only

コネクション数:3個

伝送ケーブル:10BASE-T(STPケーブル カテゴリ5)

100 BASE-TX(STPケーブル カテゴリ5e)

トポロジ:ライン、スター、リング

セグメント最大長:100m

IPアドレス:192.168.0.250(工場出荷時設定値)

IPアドレスのホストアドレスのみロータリスイッチで変更可能(01~FF)(工場出荷時設定値:00)

それ以外の項目はコンフィギュレータソフトウェア(形式:R80CFG)にて変更可能

DLR対応

Port番号:2222、44818

入出力データサイズ:134 Byte/70 Byte

状態表示ランプ:MS、NS

(詳細は取扱説明書を参照して下さい。)

## 設置仕様

### 消費電力

・直流電源:約12W 24V DC(内部電源最大電流 1.6A時)

内部電源(入出力カード用供給電源)

・直流電源:5V DC

・電流容量:1.6A

フィールド用電源(入出力カード用フィールド用電源)

・直流電源:24V DC±10%

・許容電流:10A

(供給電源・フィールド用電源用コネクタから内部通信バス用コネクタを経由して各入出力カードに供給します。フィールド用電源の消費電流が許容電流以下になるようにして下さい)

使用温度範囲:-10~+55℃

保存温度範囲:-20~+65℃

使用湿度範囲:30~90%RH(結露しないこと)

使用周囲雰囲気:腐食性ガス、ひどい塵埃のないこと

取付:DINレール取付

質量:約210g

## 性能

絶縁抵抗:100MΩ以上/500V DC

耐電圧:EtherNet/IP・FE1-内部通信バス・内部電源・供給電源-フィールド用電源間 500V AC 1分間

## 適合規格

適合EU指令:

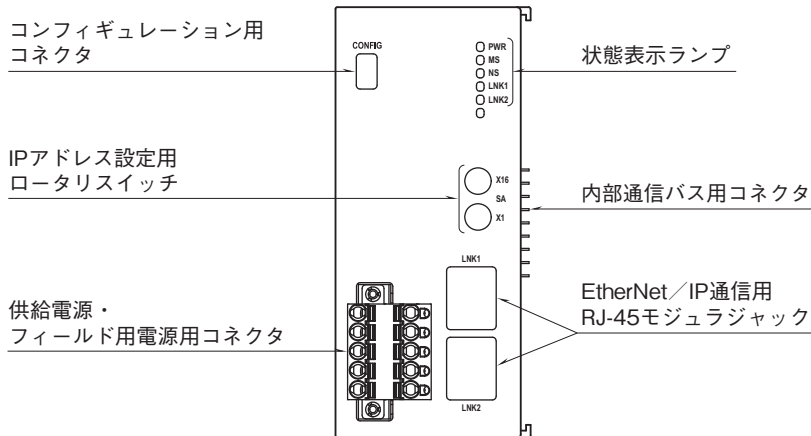
電磁両立性指令(EMC指令)

EMI EN 61000-6-4

EMS EN 61000-6-2

RoHS指令

## パネル図



## 配線

### ■ 供給電源・フィールド用電源用コネクタ

本体側コネクタ:MSTBV2,5/5-GF-5,08AU  
(フエニックス・コンタクト製)

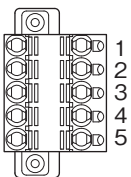
適合コネクタ:TFKC2,5/5-STF-5,08AU  
(フエニックス・コンタクト製)本器に付属

適用電線サイズ:0.2~2.5mm<sup>2</sup>

剥離長:10mm

推奨圧着端子:

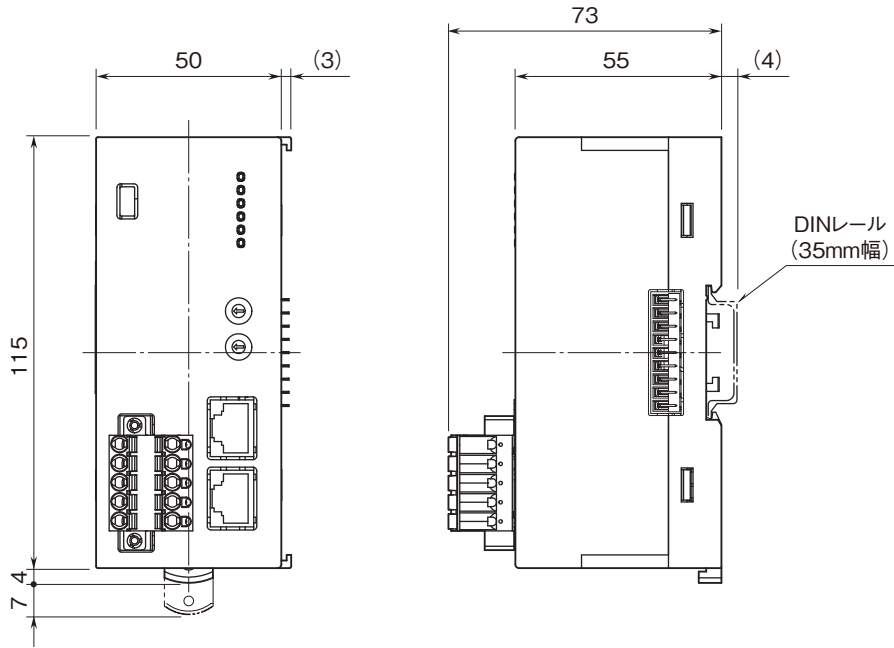
- ・A10,25-10YE 0.25mm<sup>2</sup> (フエニックス・コンタクト製)
- ・A10,34-10TQ 0.34mm<sup>2</sup> (フエニックス・コンタクト製)
- ・A10,5-10WH 0.5mm<sup>2</sup> (フエニックス・コンタクト製)
- ・A10,75-10GY 0.75mm<sup>2</sup> (フエニックス・コンタクト製)
- ・A11-10RD 1.0mm<sup>2</sup> (フエニックス・コンタクト製)
- ・A11,5-10BK 1.5mm<sup>2</sup> (フエニックス・コンタクト製)
- ・A12,5-10BU 2.5mm<sup>2</sup> (フエニックス・コンタクト製)



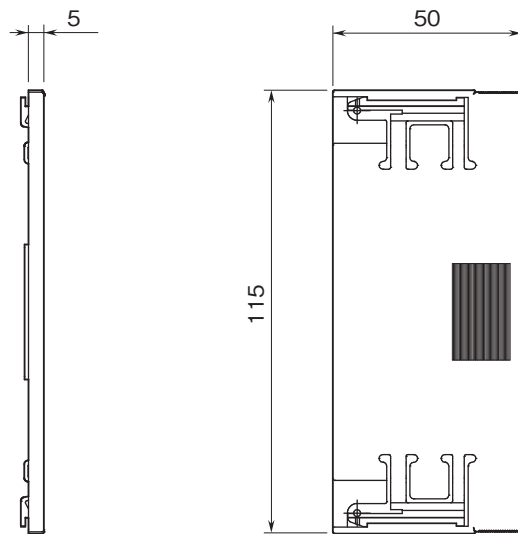
端子番号	信号名	機能
1	24V	供給電源 24V
2	0V	供給電源 0V
3	+	フィールド用電源 24V
4	-	フィールド用電源 0V
5	FE1	供給電源接地

外形寸法図(単位:mm)

■本体



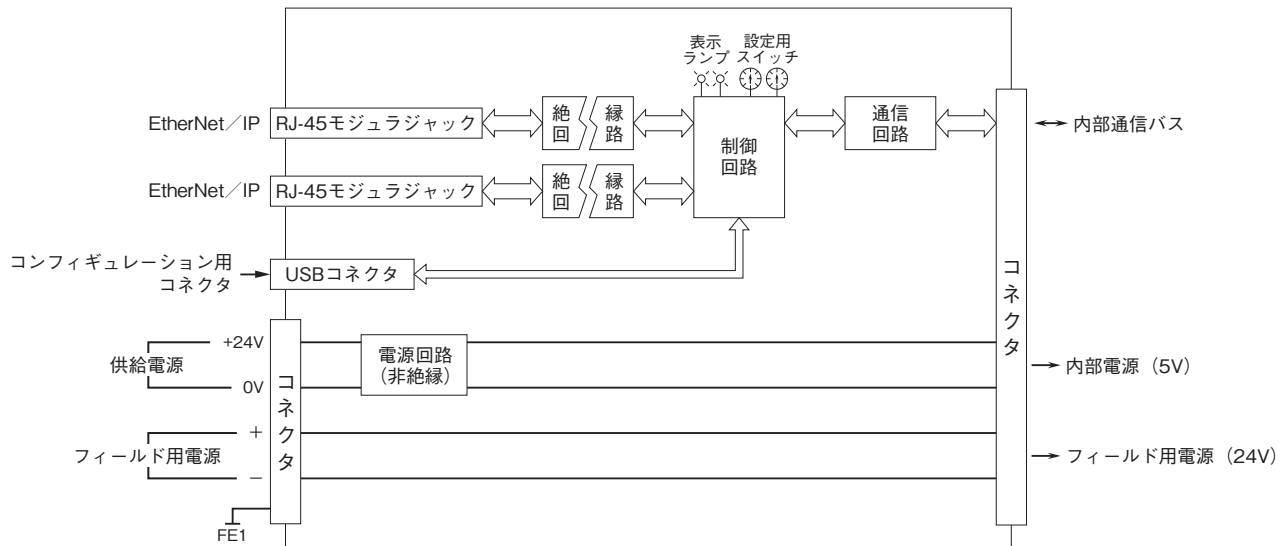
■エンドカバー



## ブロック図・端子接続図

EMC(電磁両立性)性能維持のため、FE1端子を接地して下さい。

注)FE1端子は保護接地端子(Protective Conductor Terminal)ではありません。



- 記載内容はお断りなしに変更することがありますのでご了承ください。
  - ご注文・ご使用に際しては、弊社ホームページの「ご注文に際して」を必ずご確認ください。
  - 本製品を輸出される場合には、外国為替および外国貿易法の規制をご確認の上、必要な手続きをお取りください。  
安全保障貿易管理については、弊社ホームページより「輸出(該非判定)」をご覧ください。
- お問い合わせ先 ホットライン：0120-18-6321