

価格の改定を実施させていただく場合がございます。
最新価格につきましては、お問い合わせ下さい。

形式:R9LWTU

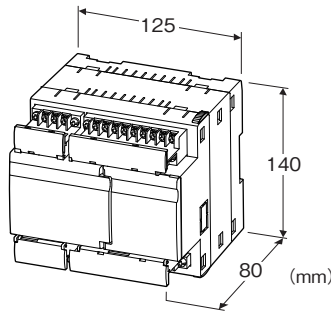
リモートI/O R9 シリーズ

電力マルチユニット

(クランプ式交流電流センサCLSE、LonWorks用)

主な機能と特長

- LonWorks用電力マルチユニット
- クランプ式交流電流センサを使用するためCT(計装用変成器)を用意しなくても測定可能
- 8回路まで計測可能(電圧共通)
- ワンタッチクランプなので既存設備への取付が容易
- クランプ式交流センサは5~600Aと、幅広い入力レンジをご用意
- 計測値、積算値、設定データは、電源OFF時にも不揮発メモリに記憶
- SDカードを装着することで、電流、電力などのカレンダー付きのロギングが可能



形式:R9LWTU-2001-AD4①

価格

基本価格 164,000円

加算価格

・オプション仕様により加算あり。

ご注文時指定事項

・形式コード:R9LWTU-2001-AD4①

①は下記よりご選択ください。

(例:R9LWTU-2001-AD4/Q)

・オプション仕様(例:/C01)

種類

2:単相2線式、三相3線式、単相3線式 8回路

接続

0:端子台

I/O

0:なし

増設ユニット

1:接続可

補助電源

AD4:交直共用

100~240V AC(許容範囲 85~264V AC、50/60Hz)/

110~240V DC(許容範囲 99~264V DC、

リップル含有率10%p-p)

①付加コード

◆オプション仕様

無記入:なし

/Q:あり(オプション仕様より別途ご指定下さい。)

オプション仕様

◆コーティング(詳細は、弊社ホームページをご参照下さい。)

/C01:シリコン系コーティング +1,000円

/C02:ポリウレタン系コーティング +1,000円

/C03:ラバーコーティング +1,000円

関連機器

・増設用接点入出力ユニット(形式:R9WTU-ED)

・増設用電力マルチユニット(形式:R9WTU-EP)

・コンフィギュレータソフトウェア(形式:PMCFG)

・XIFファイル(外部インタフェースファイル)

LonWorks機器をLonMakerで設定する場合、その機器を定義するXIFファイルが必要です。

コンフィギュレータソフトウェアおよびXIFファイルは、弊社のホームページよりダウンロードが可能です。

本器をパソコンに接続するには専用ケーブルが必要です。

対応するケーブルの形式につきましては、ホームページダウンロードサイトまたはコンフィギュレータソフトウェア取扱説明書をご参照下さい。

・クランプ式交流電流センサ(形式:CLSE)

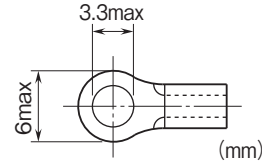
本器はセンサと組合わせて動作しますので、必要なチャンネル数分のセンサをご用意下さい。

・SDカード

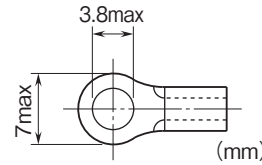
データを保存するには、SDカードが必要です。指定のSDカードをご使用下さい。弊社からもご購入いただけます。お求めの際は弊社までお問い合わせ下さい。

- ハギワラソリューションズ製 NSD6-004GH(B21SEI)

(NSD6-004GH(A00SDI、NSDA-004GL、
NSDA-004GT…生産終了)
- アペイサー製 AP-ISD04GIS4B-3T
(AP-ISD04GIS4B-T…生産終了)



■推奨圧着端子 (M3.5ねじ)



機器仕様

構造:ボックス形

保護等級:IP20

接続方式

・補助電源・電圧入力:M3.5ねじ端子接続
(締付トルク 0.8N・m)

・電流入力:M3ねじ端子接続 (締付トルク 0.5N・m)

・LonWorks:M3ねじ端子接続 (締付トルク 0.5N・m)

圧着端子:「推奨圧着端子」の図を参照下さい。

・推奨メーカー:日本圧着端子製造、ニチフ

・M3端子ねじ適用電線サイズ:0.25~1.65mm² (AWG22~16)

・M3.5端子ねじ適用電線サイズ:1.04~2.63mm² (AWG16~14)

結線方式:单相2線、单相3線、三相3線

端子ねじ材質:鉄にニッケルメッキ

ハウジング材質:難燃性黒色樹脂

アイソレーション:センサコア-センサ出力・電流入力・電圧入力

-LonWorks-補助電源-FE1間

■計測項目

・電圧:R-N、S-N、T-N、R-S、S-T、T-R

・電流:R、S、T、N

・有効電力:R、S、T、Σ

・無効電力:R、S、T、Σ

・皮相電力:R、S、T、Σ

・力率:R、S、T、Σ

・周波数

・有効電力量:受電

・無効電力量:受電遅れ

・デマンド有効電力

・デマンド無効電力

・デマンド皮相電力

・デマンド電流:R、S、T、N

・高調波:Σ

電圧:R-N、S-N、T-N、R-S、S-T、T-R

電流:R、S、T、N

・各最大値、最小値

・カレンダーログ (SDカード装着時):電圧、電流、電力、電力量、力率

動作モード設定スイッチ:結線方式、クランプセンサの選択が可能

状態表示ランプ:Power、SDCard

■推奨圧着端子 (M3ねじ)

LonWorks仕様

ニューロンチップ:FT3120

(NeuronID はスペック表示と付属シールに数字とバーコード (peel-off code39フォーマット) で記載)

トランシーバ:FT-X1 (FTT-10A相当品)

伝送速度 78kbps

より対線使用

伝送距離 フリートポロジ 500m

最大ノード数 64個/チャンネル

LNS環境:LNS Ver.3.0 サービスパック8以降に対応

表示ランプ:ONLINE、ERR、TX/RX、SVCE (サービス)

操作スイッチ:サービス、リセット

入力仕様

周波数:50/60Hz共用 (45~65Hz)

●電圧側

定格電圧

・線間:400V AC

・N-線間:230V AC (单相2線および单相3線時)

概略消費VA:電圧回路 $\leq U_{LN}^2 / 300k\Omega$ / 相

過電圧強度:定格電圧の2倍 (10秒)、1.2倍 (連続)

一次側電圧設定可能範囲:50~400 000V

●電流側

CLSE-R5:0~5A AC

CLSE-05:0~50A AC

CLSE-10:0~100A AC

CLSE-20:0~200A AC

CLSE-40:0~400A AC

CLSE-60:0~600A AC

過電流強度:1.2倍 (連続)、5倍 (10秒)

注)480V以下の回路でご使用下さい。

一次側電流設定可能範囲:1~20 000A

(CLSE-R5使用時、LonMakerからのみ設定可能)

動作入力範囲

・電流:定格の0~120%

・電圧:定格の10~120%

・皮相電力:定格の120%以下

・有効電力、無効電力:定格の-120~+120%

- ・周波数:45~65Hz
- ・COS ϕ :-1~+1

設置仕様

補助電源

- ・交流電源:9VA未満
 - ・直流電源:3W未満
- 使用温度範囲:-10~+55℃
使用湿度範囲:30~90%RH(結露しないこと)
使用周囲雰囲気:腐食性ガス、ひどい塵埃のないこと
取付:壁またはDINレール取付
質量:約500g

性能

許容差(温度、周波数の影響を含む)^{*1}

- ・電圧:±0.5%^{*2}
- ・電流:±0.5%^{*2}
- ・電力:±0.5%^{*2}
- ・力率:±1.5%
- ・周波数:±0.1%^{*2}
- ・電力量:±1%
- ・高調波:±2%^{*2}

温度の影響:10~35℃

周波数の影響:45~65Hz

*1、センサの許容差は含まれていません。センサと組合わせたときの許容差は、センサの許容差を加算します。

*2、定格入力に対する許容差。単相3線時の中性線電流、三相3線不平衡時のS線電流は、入力1%以上で許容差を保証。

データ更新周期:

- ・高調波と周波数:1s以下
- ・高調波と周波数以外:500ms以下

カレンダー時計(電池バックアップ機能付き)

月差:3分以下(周囲温度25℃)

バックアップ時間:電源非投入状態にて2年(周囲温度25℃)

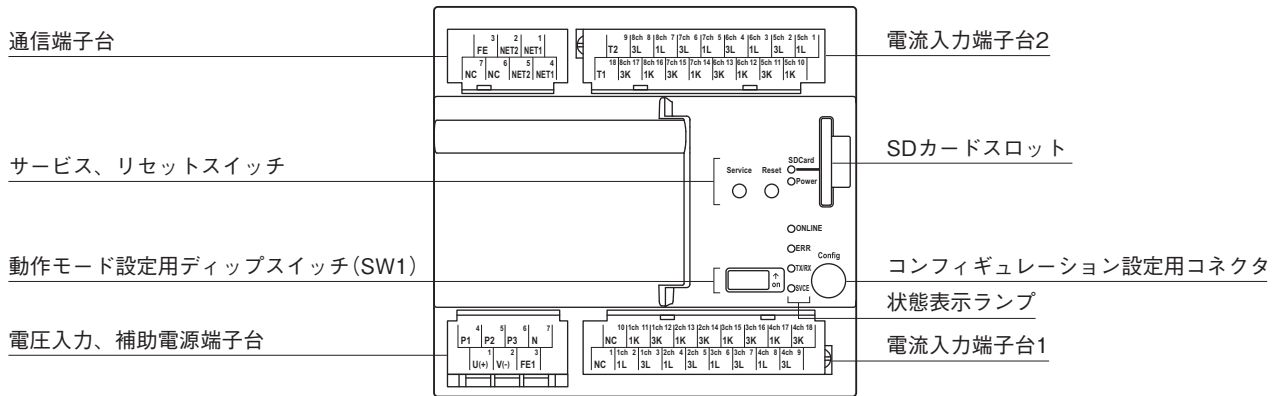
電源投入時電池は消費しません。

使用電池:リチウム一次電池(取り外し不可)

絶縁抵抗:100M Ω 以上/500V DC

耐電圧:電流入力・電圧入力-LonWorks-補助電源-FE1間
2000V AC 1分間

パネル図



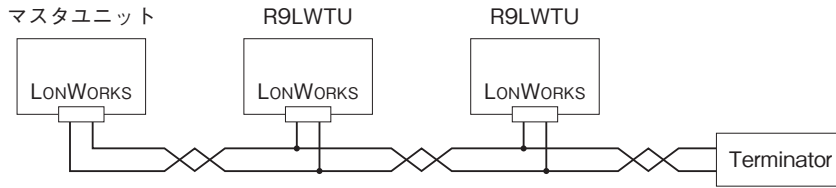
結線図

CTはCLSEを使用。
 結線図は1回路のみの表記です。
 CTセンサは1～8CHまでの8回路分までの接続が可能です。
 低圧回路では接地は不要です。

システム/ アプリケーション	結線図	システム/ アプリケーション	結線図
単相2線		三相3線 平衡負荷	
単相3線		三相3線 不平衡負荷	

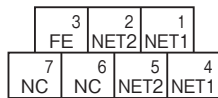
通信ケーブルの配線

■マスタユニットとの配線



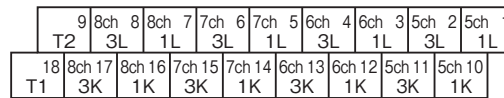
端子配列

■通信



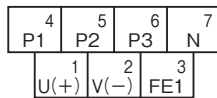
端子番号	信号名	機能
1	NET1	LONWORKS通信1
2	NET2	LONWORKS通信2
3	FE	通信用接地
4	NET1	LONWORKS通信1
5	NET2	LONWORKS通信2
6	NC	未使用
7	NC	未使用

■電流入力2



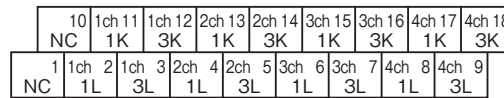
端子番号	信号名	機能	端子番号	信号名	機能
1	5ch 1L	5ch 電流入力 1L	10	5ch 1K	5ch 電流入力 1K
2	5ch 3L	5ch 電流入力 3L	11	5ch 3K	5ch 電流入力 3K
3	6ch 1L	6ch 電流入力 1L	12	6ch 1K	6ch 電流入力 1K
4	6ch 3L	6ch 電流入力 3L	13	6ch 3K	6ch 電流入力 3K
5	7ch 1L	7ch 電流入力 1L	14	7ch 1K	7ch 電流入力 1K
6	7ch 3L	7ch 電流入力 3L	15	7ch 3K	7ch 電流入力 3K
7	8ch 1L	8ch 電流入力 1L	16	8ch 1K	8ch 電流入力 1K
8	8ch 3L	8ch 電流入力 3L	17	8ch 3K	8ch 電流入力 3K
9	T2	未使用	18	T1	未使用

■補助電源、電圧入力



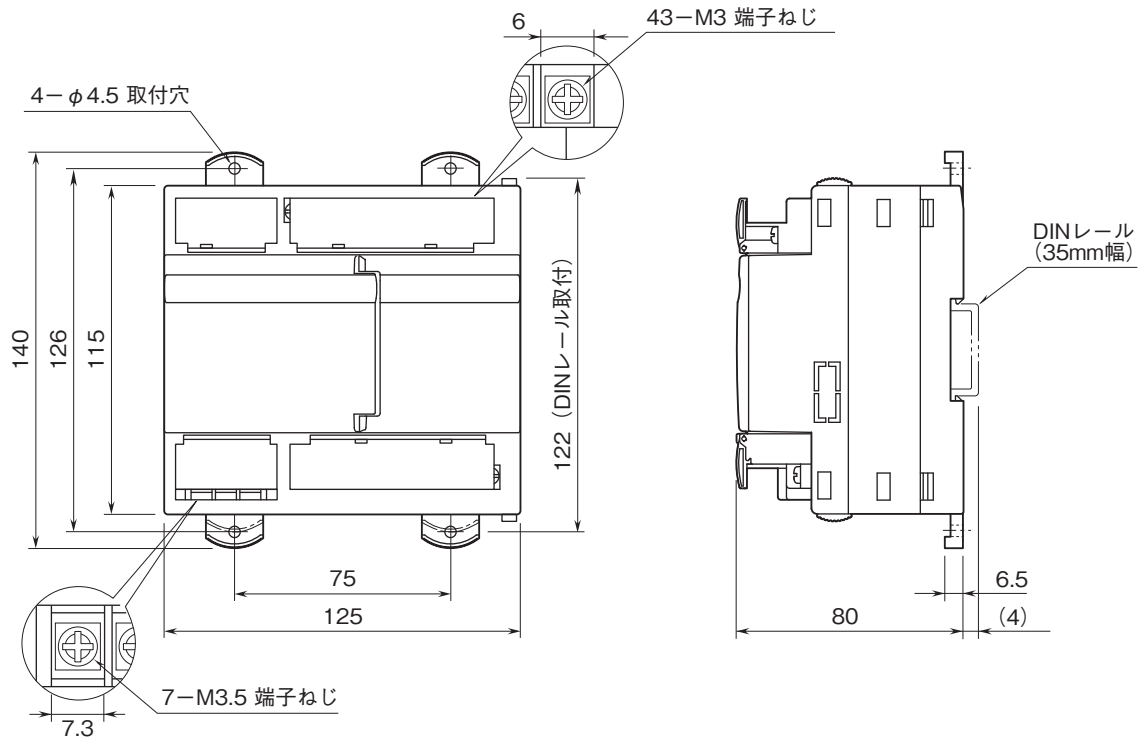
端子番号	信号名	機能
1	U(+)	補助電源(+)
2	V(-)	補助電源(-)
3	FE1	補助電源用接地
4	P1	電圧入力P1
5	P2	電圧入力P2
6	P3	電圧入力P3
7	N	電圧入力N

■電流入力1



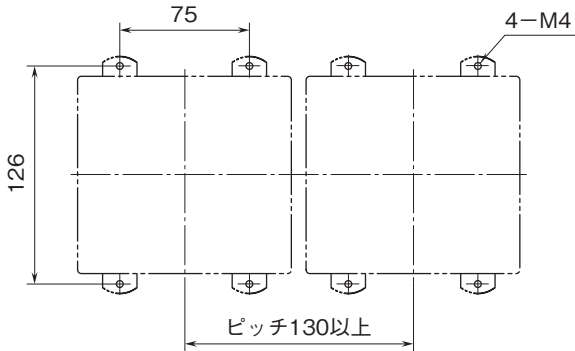
端子番号	信号名	機能	端子番号	信号名	機能
1	NC	未使用	10	NC	未使用
2	1ch 1L	1ch 電流入力 1L	11	1ch 1K	1ch 電流入力 1K
3	1ch 3L	1ch 電流入力 3L	12	1ch 3K	1ch 電流入力 3K
4	2ch 1L	2ch 電流入力 1L	13	2ch 1K	2ch 電流入力 1K
5	2ch 3L	2ch 電流入力 3L	14	2ch 3K	2ch 電流入力 3K
6	3ch 1L	3ch 電流入力 1L	15	3ch 1K	3ch 電流入力 1K
7	3ch 3L	3ch 電流入力 3L	16	3ch 3K	3ch 電流入力 3K
8	4ch 1L	4ch 電流入力 1L	17	4ch 1K	4ch 電流入力 1K
9	4ch 3L	4ch 電流入力 3L	18	4ch 3K	4ch 電流入力 3K

外形寸法図(単位:mm)

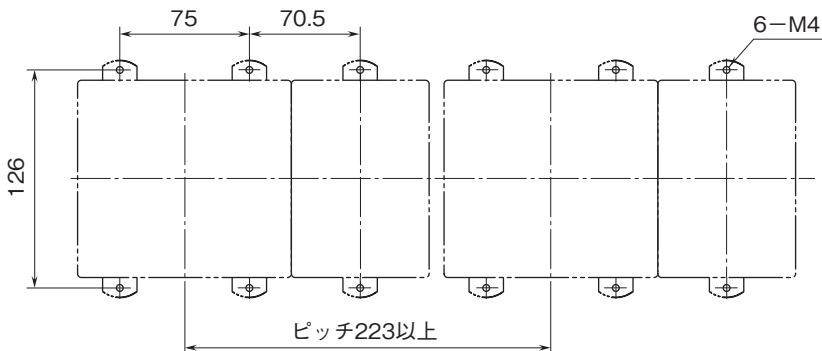


取付寸法図(単位:mm)

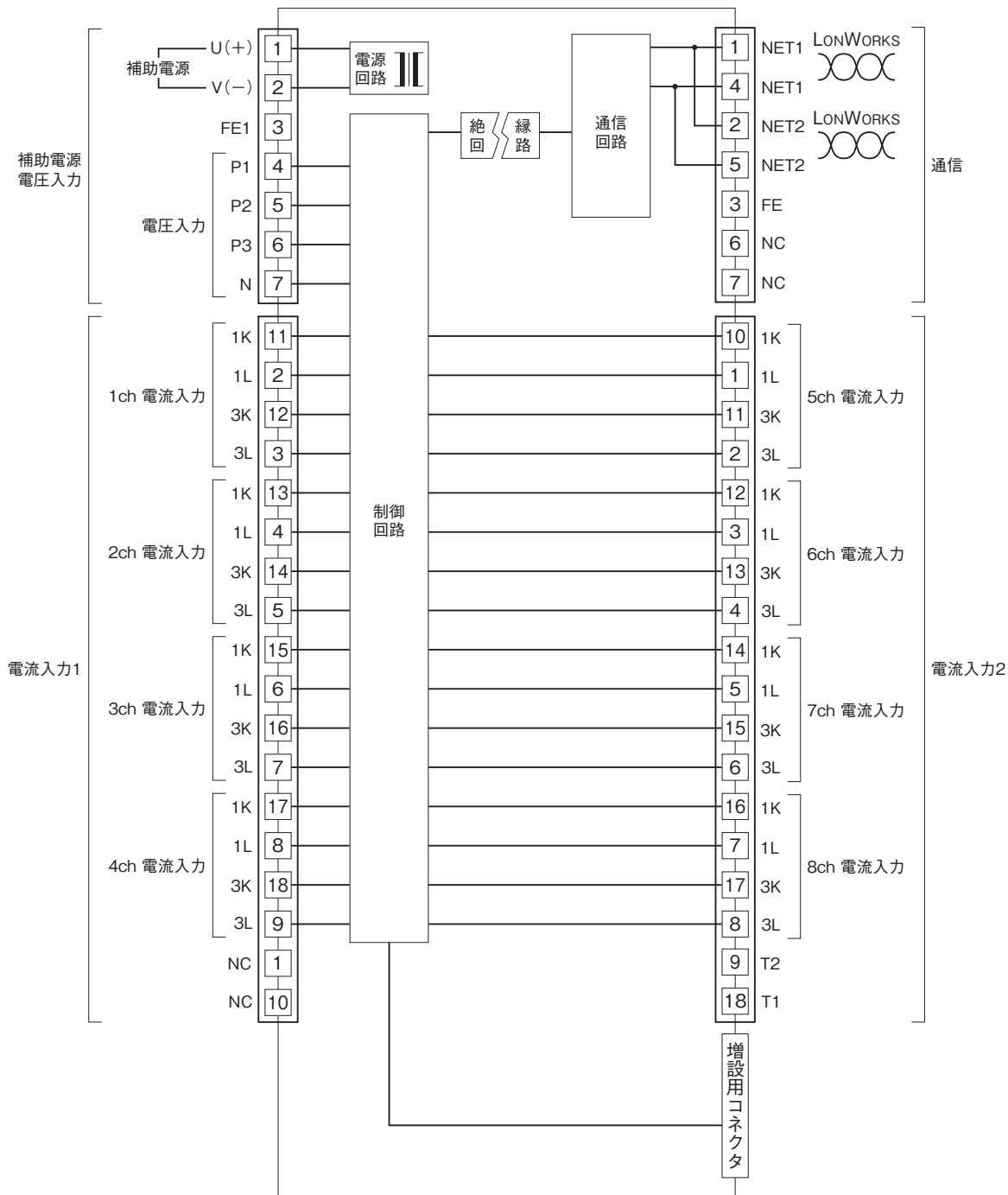
■単体取付




■本体+増設ユニット取付



ブロック図・端子接続図





- 記載内容はお断りなしに変更することがありますのでご了承ください。
- ご注文・ご使用に際しては、弊社ホームページの「ご注文に際して」を必ずご確認ください。
- 本製品を輸出される場合には、外国為替および外国貿易法の規制をご確認の上、必要な手続きをお取りください。
 安全保障貿易管理については、弊社ホームページより「輸出（該非判定）」をご覧ください。

お問い合わせ先 ホットライン：0120-18-6321