

価格の改定を実施させていただく場合がございます。
最新価格につきましては、お問い合わせ下さい。

形式: R9WTU-ED

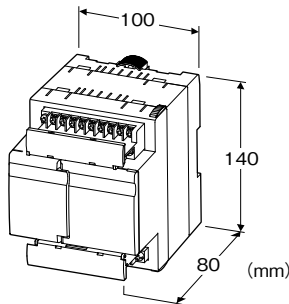
リモートI/O R9 シリーズ

増設用接点入出力ユニット

(Di(内部電源)、Do(フォトMOSリレー)、パルス積算機能付)

主な機能と特長

- 電力マルチユニット(形式: R9□WTU)に増設可能
- フォトMOSリレー出力



形式: R9WTU-ED16①

価格

基本価格 50,000円

加算価格

・オプション仕様により加算あり。

ご注文時指定事項

・形式コード: R9WTU-ED16①

①は下記よりご選択ください。

(例: R9WTU-ED16/Q)

・オプション仕様(例: /C01)

入出力点数

16: 16点入出力(Di8点、Do8点)

①付加コード

◆オプション仕様

無記入: なし

/Q: あり(オプション仕様より別途ご指定下さい。)

オプション仕様

◆コーティング(詳細は、弊社ホームページをご参照下さい。)

/C01: シリコン系コーティング +1,000円

/C02: ポリウレタン系コーティング +1,000円

/C03: ラバーコーティング +1,000円

関連機器

- ・電力マルチユニット CC-Link用(形式: R9CWTU)
- ・電力マルチユニット LonWorks用(形式: R9LWTU)
- ・電力マルチユニット Modbus用(形式: R9MWTU)
- ・電力マルチユニット Modbus/TCP(Ethernet)用(形式: R9EWTU)

機器仕様

構造: ボックス形

保護等級: IP20

接続方式: M3ねじ端子接続(締付トルク 0.5N・m)

圧着端子: 「推奨圧着端子」の図を参照下さい。

・推奨メーカー: 日本圧着端子製造、ニチフ

・適用電線サイズ: 0.25~1.65mm²(AWG22~16)

端子ねじ材質: 鉄にニッケルメッキ

ハウジング材質: 難燃性黒色樹脂

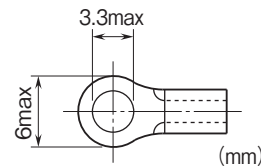
アイソレーション: R9□WTU(入力・通信・補助電源間) - 入力

- 出力相互間

入力状態表示ランプ: 赤色LED、入力時点灯

出力状態表示ランプ: 赤色LED、出力時点灯

■推奨圧着端子(M3ねじ)



入力仕様

コモン: マイナスコモン

最大入力周波数: 50Hz

最小パルス幅: 10ms

積算パルス数: 0~999 999 999

カウントオーバーフロー時の動作: リセットして0より再カウント

検出電圧/電流: 約5V DC/5mA

検出レベル:

オン 2V以下/5kΩ以下

オフ 4V以上/100kΩ以上

動作モード: 接点およびパルスカウンタ

出力仕様

出力タイプ: フォトMOSリレー

定格負荷: ピーク350V 80mA AC/DC

オン抵抗: 50Ω以下

許容損失: 320mW

開路時漏れ電流: 10μA以下

設置仕様

消費電力

- ・交流電源:2VA以下
- ・直流電源:1.5W以下

使用温度範囲:-10~+55℃

使用湿度範囲:30~90%RH(結露しないこと)

使用周囲雰囲気:腐食性ガス、ひどい塵埃のないこと

取付:壁またはDINレール取付

質量:約300g

性能

絶縁抵抗:100MΩ以上/500V DC

耐電圧:

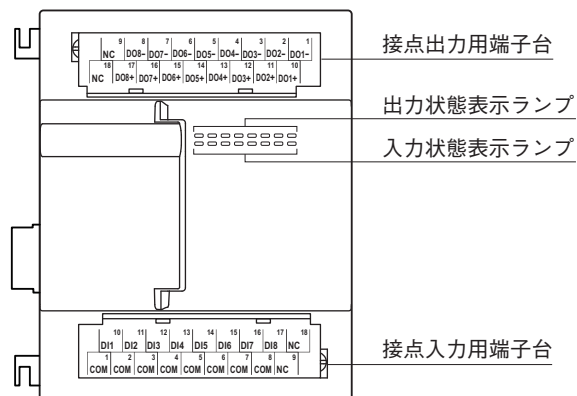
R9□WTU(入力・通信・補助電源間)ー入力間 2000V AC 1分間

R9□WTU(入力・通信・補助電源間)ー出力間 1500V AC 1分間

入力ー出力間 1500V AC 1分間

出力相互間 1500V AC 1分間

パネル図



端子配列

■接点入力

10	11	12	13	14	15	16	17	18
DI1	DI2	DI3	DI4	DI5	DI6	DI7	DI8	NC
1	2	3	4	5	6	7	8	9
COM	COM	COM	COM	COM	COM	COM	COM	NC

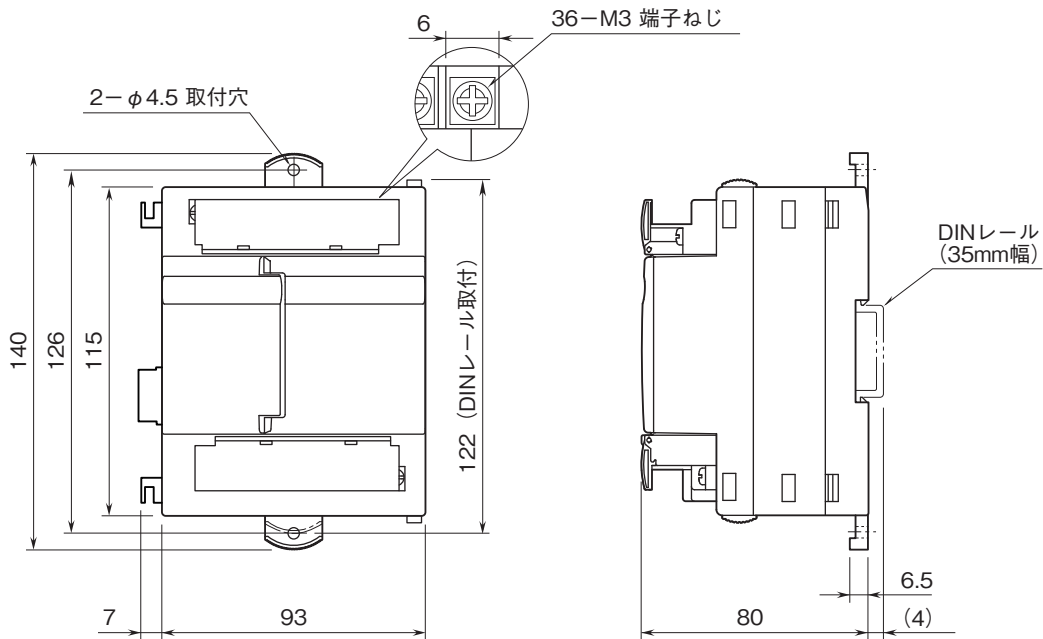
■接点出力

9	8	7	6	5	4	3	2	1
NC	D08-	D07-	D06-	D05-	D04-	D03-	D02-	D01-
18	17	16	15	14	13	12	11	10
NC	D08+	D07+	D06+	D05+	D04+	D03+	D02+	D01+

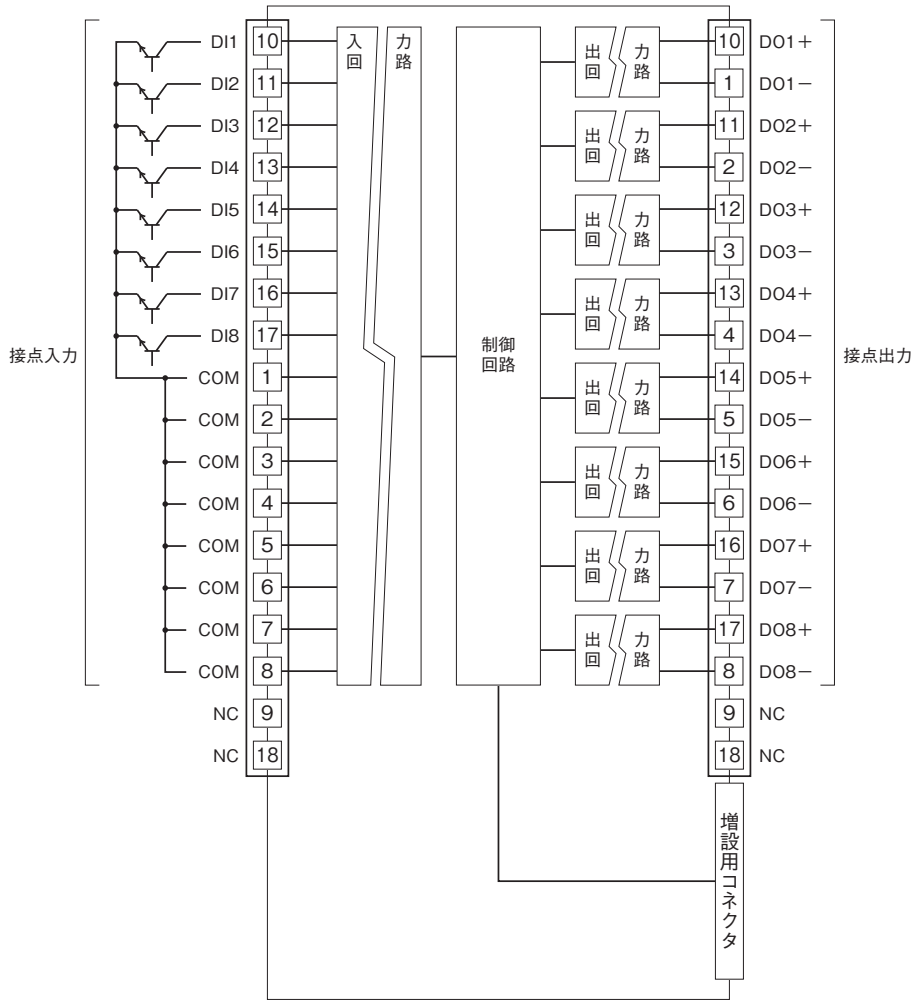
端子番号	信号名	機能	端子番号	信号名	機能
1	COM	入力コモン	10	DI1	入力1ch
2	COM	入力コモン	11	DI2	入力2ch
3	COM	入力コモン	12	DI3	入力3ch
4	COM	入力コモン	13	DI4	入力4ch
5	COM	入力コモン	14	DI5	入力5ch
6	COM	入力コモン	15	DI6	入力6ch
7	COM	入力コモン	16	DI7	入力7ch
8	COM	入力コモン	17	DI8	入力8ch
9	NC	未使用	18	NC	未使用

端子番号	信号名	機能	端子番号	信号名	機能
1	D01-	出力1ch-	10	D01+	出力1ch+
2	D02-	出力2ch-	11	D02+	出力2ch+
3	D03-	出力3ch-	12	D03+	出力3ch+
4	D04-	出力4ch-	13	D04+	出力4ch+
5	D05-	出力5ch-	14	D05+	出力5ch+
6	D06-	出力6ch-	15	D06+	出力6ch+
7	D07-	出力7ch-	16	D07+	出力7ch+
8	D08-	出力8ch-	17	D08+	出力8ch+
9	NC	未使用	18	NC	未使用

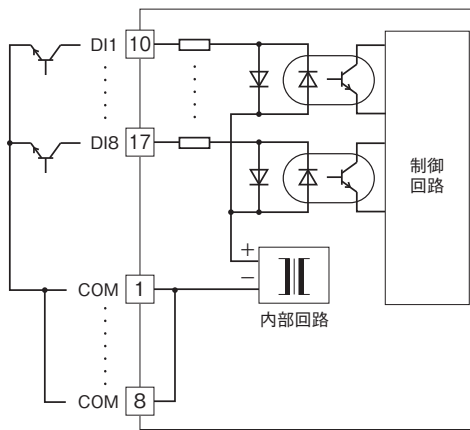
外形寸法図(単位:mm)



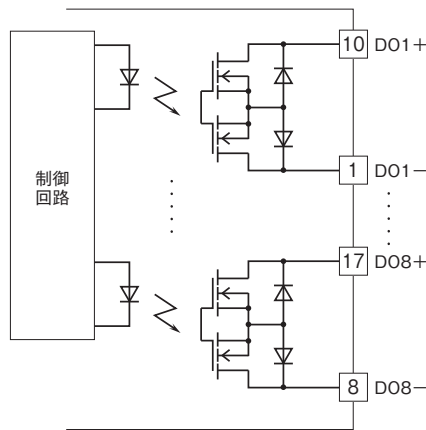
ブロック図・端子接続図



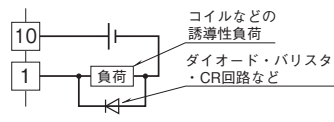
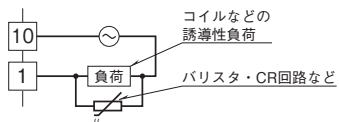
■入力回路



■出力回路



●フォトMOSリレーの接点保護とノイズ除去のため下記の対策を行って下さい。
 ・AC電源のとき
 ・DC電源のとき





- 記載内容はお断りなしに変更することがありますのでご了承ください。
 - ご注文・ご使用に際しては、弊社ホームページの「ご注文に際して」を必ずご確認ください。
 - 本製品を輸出される場合には、外国為替および外国貿易法の規制をご確認の上、必要な手続きをお取りください。
安全保障貿易管理については、弊社ホームページより「輸出（該非判定）」をご覧ください。
- お問い合わせ先 ホットライン：0120-18-6321