

価格の改定を実施させていただく場合がございます。
最新価格につきましては、お問い合わせ下さい。

形式:R9WTU-EP

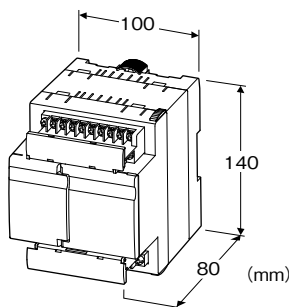
リモートI/O R9 シリーズ

増設用電力マルチユニット

(クランプ式交流電流センサCLSE用)

主な機能と特長

- 電力マルチユニット(形式:R9□WTU)に電流入力点数の拡張用として増設可能
- クランプ式交流電流センサを使用するためCT(計装用変成器)を用意しなくても測定可能
- R9□WTUと合わせ、計16回路まで計測可能(電圧共通)
- ワンタッチクランプなので既存設備への取付が容易
- クランプ式交流センサは5~600Aと、幅広い入力レンジをご用意



形式:R9WTU-EP8①

価格

基本価格 60,000円

加算価格

・オプション仕様により加算あり。

ご注文時指定事項

・形式コード:R9WTU-EP8①

①は下記よりご選択ください。

(例:R9WTU-EP8/Q)

・オプション仕様(例:/C01)

入力点数

8:8点

①付加コード

◆オプション仕様

無記入:なし

/Q:あり(オプション仕様より別途ご指定下さい。)

オプション仕様

◆コーティング(詳細は、弊社ホームページをご参照下さい。)

/C01:シリコン系コーティング +1,000円

/C02:ポリウレタン系コーティング +1,000円

/C03:ラバーコーティング +1,000円

関連機器

・電力マルチユニット CC-Link用(形式:R9CWTU)

・電力マルチユニット LonWorks用(形式:R9LWTU)

・電力マルチユニット Modbus用(形式:R9MWTU)

・電力マルチユニット Modbus/TCP(Ethernet)用

(形式:R9EWTU)

・クランプ式交流電流センサ(形式:CLSE)

本器はセンサと組合わせて動作しますので、必要なチャンネル数分のセンサをご用意下さい。

機器仕様

構造:ボックス形

保護等級:IP20

接続方式:M3ねじ端子接続(締付トルク 0.5N・m)

圧着端子:「推奨圧着端子」の図を参照下さい。

・推奨メーカ:日本圧着端子製造、ニチフ

・適用電線サイズ:0.25~1.65mm²(AWG22~16)

端子ねじ材質:鉄にニッケルメッキ

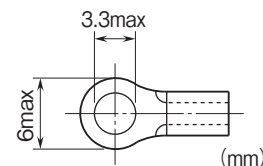
ハウジング材質:難燃性黒色樹脂

アイソレーション:R9□WTUの電流入力と同電位

■計測項目

R9□WTU仕様書の「機器仕様」を参照下さい。

■推奨圧着端子(M3ねじ)



入力仕様

R9□WTU仕様書の「入力仕様」を参照下さい。

設置仕様

消費電力

・交流電源:1VA以下

・直流電源:1W以下

使用温度範囲:-10~+55°C

使用湿度範囲:30~90%RH(結露しないこと)

使用周囲雰囲気:腐食性ガス、ひどい塵埃のないこと

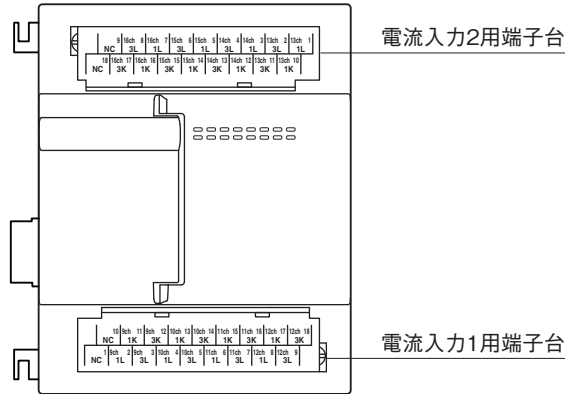
取付:壁またはDINレール取付

質量:約300g

性能

R9□WTU仕様書の「性能」を参照下さい。

パネル図



結線図

CTはCLSEを使用。

結線図は1回路のみの表記です。

CTセンサは9～16CHまでの8回路分までの接続が可能です。

低圧回路では接地は不要です。

システム/ アプリケーション	結線図	システム/ アプリケーション	結線図
単相2線		三相3線 平衡負荷	
単相3線		三相3線 不平衡負荷	

端子配列

■電流入力1

10	9ch	11	9ch	12	10ch	13	10ch	14	11ch	15	11ch	16	12ch	17	12ch	18
NC	1K	3K	1K	3K	1K	3K	1K	3K	1K	3K	1K	3K	1K	3K	1K	3K
1	9ch	2	9ch	3	10ch	4	10ch	5	11ch	6	11ch	7	12ch	8	12ch	9
NC	1L	3L	1L	3L	1L	3L	1L	3L	1L	3L	1L	3L	1L	3L	1L	3L

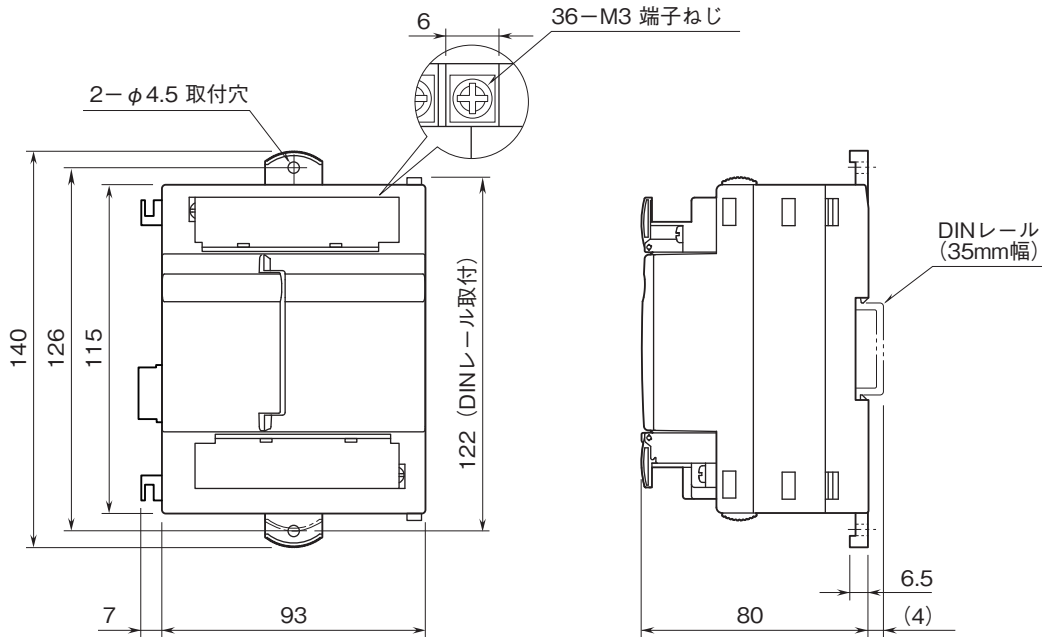
■電流入力2

9	16ch	8	16ch	7	15ch	6	15ch	5	14ch	4	14ch	3	13ch	2	13ch	1
NC	3L	1L	3L	1L	3L	1L	3L	1L	3L	1L	3L	1L	3L	1L	3L	1L
18	16ch	17	16ch	16	15ch	15	15ch	14	14ch	13	14ch	12	13ch	11	13ch	10
NC	3K	1K	3K	1K	3K	1K	3K	1K	3K	1K	3K	1K	3K	1K	3K	1K

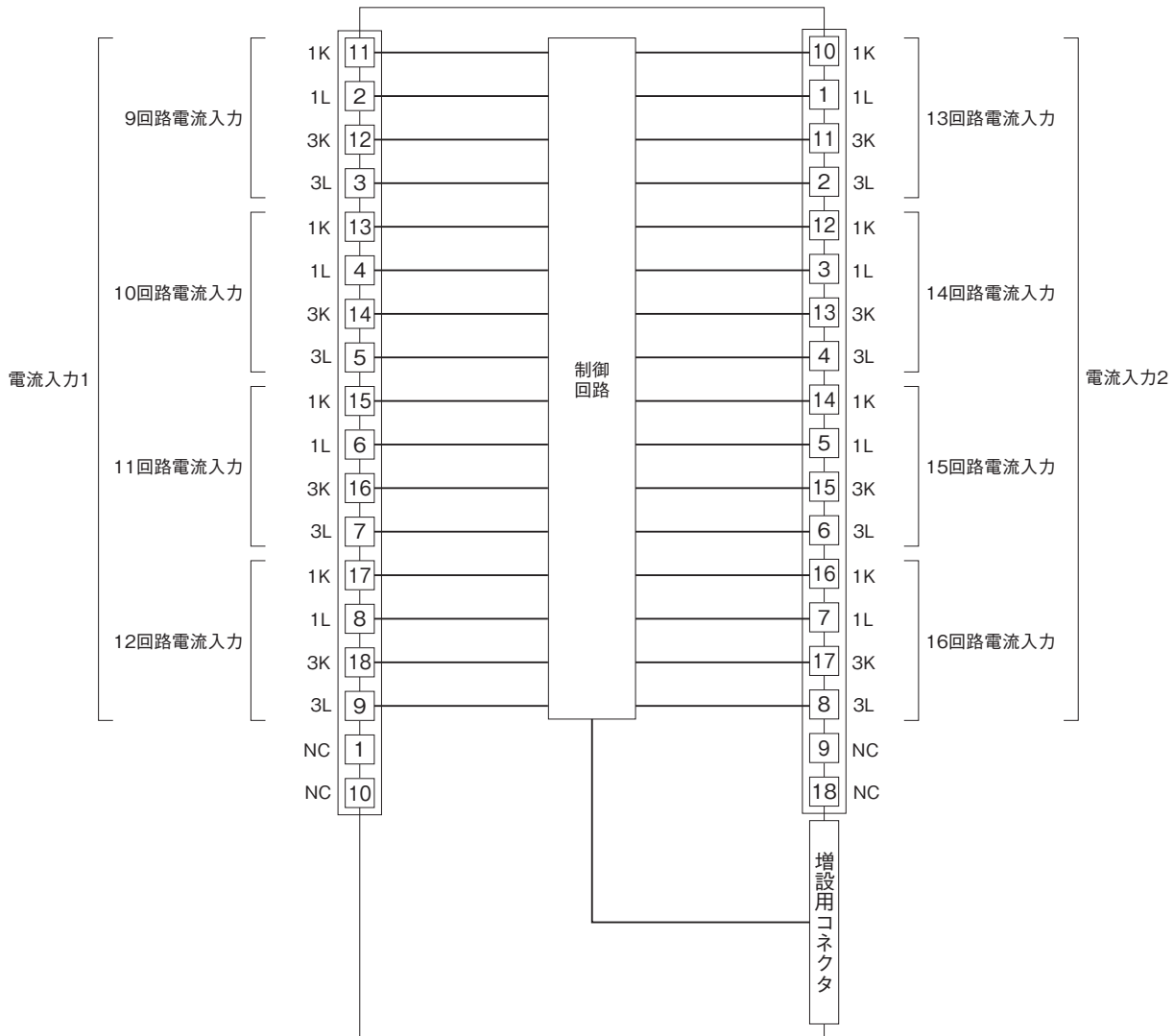
端子番号	信号名	機能	端子番号	信号名	機能
1	NC	未使用	10	NC	未使用
2	9ch 1L	9ch 電流入力 1L	11	9ch 1K	9ch 電流入力 1K
3	9ch 3L	9ch 電流入力 3L	12	9ch 3K	9ch 電流入力 3K
4	10ch 1L	10ch 電流入力 1L	13	10ch 1K	10ch 電流入力 1K
5	10ch 3L	10ch 電流入力 3L	14	10ch 3K	10ch 電流入力 3K
6	11ch 1L	11ch 電流入力 1L	15	11ch 1K	11ch 電流入力 1K
7	11ch 3L	11ch 電流入力 3L	16	11ch 3K	11ch 電流入力 3K
8	12ch 1L	12ch 電流入力 1L	17	12ch 1K	12ch 電流入力 1K
9	12ch 3L	12ch 電流入力 3L	18	12ch 3K	12ch 電流入力 3K

端子番号	信号名	機能	端子番号	信号名	機能
1	13ch 1L	13ch 電流入力 1L	10	13ch 1K	13ch 電流入力 1K
2	13ch 3L	13ch 電流入力 3L	11	13ch 3K	13ch 電流入力 3K
3	14ch 1L	14ch 電流入力 1L	12	14ch 1K	14ch 電流入力 1K
4	14ch 3L	14ch 電流入力 3L	13	14ch 3K	14ch 電流入力 3K
5	15ch 1L	15ch 電流入力 1L	14	15ch 1K	15ch 電流入力 1K
6	15ch 3L	15ch 電流入力 3L	15	15ch 3K	15ch 電流入力 3K
7	16ch 1L	16ch 電流入力 1L	16	16ch 1K	16ch 電流入力 1K
8	16ch 3L	16ch 電流入力 3L	17	16ch 3K	16ch 電流入力 3K
9	NC	未使用	18	NC	未使用

外形寸法図(単位:mm)



ブロック図・端子接続図



- 記載内容はお断りなしに変更することがありますのでご了承ください。
 - ご注文・ご使用に際しては、弊社ホームページの「ご注文に際して」を必ずご確認ください。
 - 本製品を輸出される場合には、外国為替および外国貿易法の規制をご確認の上、必要な手続きをお取りください。
安全保障貿易管理については、弊社ホームページより「輸出（該非判定）」をご覧ください。
- お問い合わせ先 ホットライン：0120-18-6321