

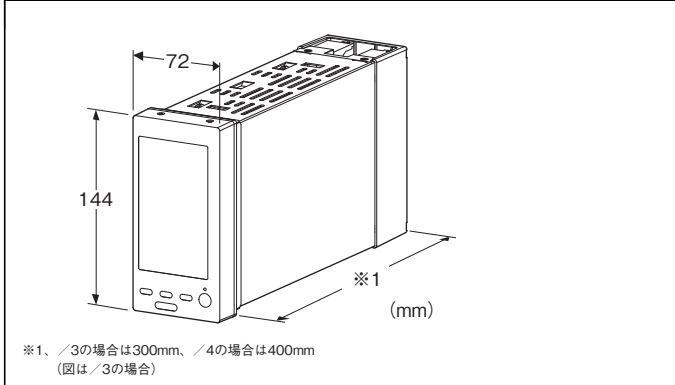
価格の改定を実施させていただく場合がございます。
最新価格につきましては、お問い合わせ下さい。

形式:SC200B

スーパーM・UNITシリーズ

シングルループコントローラ

(タッチパネル付カラーLCD表示形、Modbus・NestBus通信、
バッチ機能付)



形式:SC200B-①②③-④⑤

価格

基本価格 550,000円

ご注文時指定事項

・形式コード:SC200B-①②③-④⑤

①～⑤は下記よりご選択下さい。

(例:SC200B-711-M2/3/T)

①センサ用電源

4:12V DC

7:24V DC

②接点出力

1:リレー接点

2:フォトMOSリレー

③Modbus通信

1:Modbus-RTU

2:Modbus/TCP

④供給電源

◆交流電源

M2:100~240V AC(許容範囲 85~264V AC、50/60Hz)

◆直流電源

R:24V DC(許容範囲 ±10%、リップル含有率 10%p-p以下)

⑤付加コード(複数項指定可能)

◆全長

／300:300mm(廃形のため/3をご利用下さい。)

／400:400mm(廃形のため/4をご利用下さい。)

／3:300mm

／4:400mm

◆コンフィギュレータ通信

無記入:赤外線通信

／1:有線通信

(ノイズによる影響が懸念される場合は、有線通信タイプを推奨します。)

◆端子台

無記入:1ピース構造

／T:2ピース構造

主な機能と特長

主な機能と特長

●バッチ機能マシーン用

●タッチパネル付カラーLCD

●5種類のオペレーション用画面(デジタル表示、バーグラフ表示、バーグラフ2ループ表示、ショートトレンド表示、パルス演算表示)

●充実したエンジニアリング用画面(設定、プログラミング、チューニング)

●高速パルス入力2点、アナログ入力6点、接点入力4点、パルス入力4点、アナログ出力4~20mA 2点、アナログ出力1~5V 2点、接点出力5点、パルス出力1点(リモートI/OをNestBusで接続し、I/O点数の増設可能)

●処理周期は50ms~3s可変(制御周期は処理周期の1、2、4、8、16、32、64倍)

●瞬時値6桁、積算値8桁表示

●アナログ積算が可能

●プリバッチ、バッチエンドによるステータス表示

●温度による補正演算が可能

●再発信パルス出力が可能

●PID制御ブロック2個

●高度な演算・シーケンス制御機能

●オートチューニングによりPIDパラメータの自動設定可能

●タッチパネルにより、パラメータの入力と変更が可能

●パソコン用ビルダーソフト(形式:SFEW3)によりパラメータの作成、リストの印刷、データのダウンロード/アップロードが可能

●コンフィギュレータソフトウェア(形式:SCCFG)にて、ショートトレンドデータ(CSV形式)の保存、表示設定パラメータの保存、転送が可能

●Modbusにより上位SCADA等から操作・監視が可能

●全長300mm、400mmを用意、リプレース時に既存配線を利用可能

●着脱可能な2ピース構造の端子台

アプリケーション例

●従来形調節計のリプレース用

●パネル操作主体の小規模計装用

関連機器

- ・ビルダーソフト(形式:SFEW3 VER.1.90以降)
 - ・赤外線通信アダプタ(形式:COP-IRDA)
 - ・コンフィギュレータ接続ケーブル(形式:COP-US)
 - ・コンフィギュレータソフトウェア(形式:SCCFG Ver 1.80以降)
- ビルダーソフト、コンフィギュレータソフトウェアは、弊社のホームページよりダウンロードが可能です。

付属品

- ・抵抗モジュール(形式:REM4) 4個
 - ・取付金具 2個
 - ・プラグ変換アダプタ 1個
- (コンフィギュレータ通信で有線通信を選択した際に付属します。本体ジャックとコンフィギュレータ用通信ケーブル(別売)等のプラグとサイズが異なるため使用します。)

機器仕様

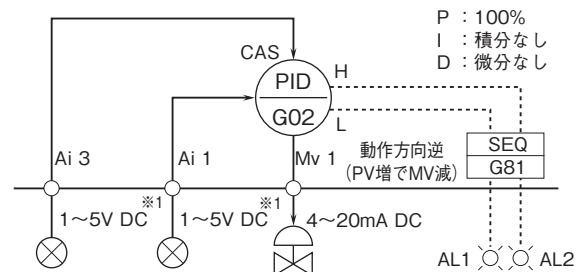
- 構造:パネル埋込形
 保護等級:IP55
 (本器をパネルに取付けたときの、パネル前面に関する保護構造です。)
- 接続方式
 端子ねじ:M3.5ねじ端子接続(締付トルク 1.0N・m)
 端子台固定ねじ:M4ねじ端子接続(締付トルク 1.2N・m)
- 端子ねじ材質
 端子ねじ:鉄にニッケルメッキ
 端子台固定ねじ:鉄にクロメートメッキ
- ハウジング材質:難燃性灰色樹脂、鋼板
 アイソレーション:アナログ入力Ai1・Ai2・Ai3・Ai4・Ai5・Ai6-接点入力Di1・Di2・Di3・Di4・パルス入力Pi1・Pi2・Pi3・Pi4-Pi5-Pi6-アナログ出力Mv1-Mv2-Ao1-Ao2-パルス出力Po1-接点出力相互間-NestBus-Modbus-RTU-Modbus/TCP-電源-FG間
 PID制御:ワンループ制御、カスケード制御、アドバンスト制御
 ・比例帯(P):1~1000%
 ・積分時間(I):0.01~100分
 ・微分時間(D):0.01~10分
 オートチューニング:リミットサイクル法
 警報機能:上下限警報、偏差警報、変化率警報
 演算機能:四則演算、関数、時間関数、信号選択、信号制限、警報、その他の各種演算ブロックを48個使用可
 シーケンス制御機能:ロジック・シーケンス、ステップ・シーケンス(合計1,068コマンド使用可)
 処理周期:50ms~3s(制御周期は処理周期の1、2、4、8、16、32、64倍)
 制御出力範囲:-15~+115%
 温度補正
 ・ASTM法(旧ASTM、ASTM原油、ASTM燃料油、ASTM潤滑油)
 ・一般2次式
 ・一般補正

- アナログ積算:ドロップアウト、開平演算
 パラメータ設定:タッチパネルまたはパソコン(ビルダーソフト形式:SFEW3)を使用
 自己診断機能:ウォッチドッグタイムによりCPUを監視
 RUN接点:自己診断機能(NestBus含む)により異常時接点開
 赤外線通信:伝送距離0.2m以下(COP-IRDA使用時)
 ショートトレンド保存
 ・収録周期:1、2、5、10、20、30秒、1、2、5、10、30、60分
 ・収録点数:400点(表示 200点)

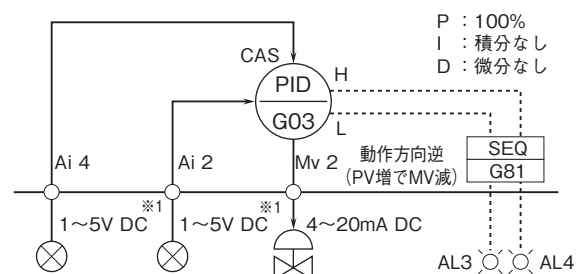
- 表示
 表示デバイス:4.3型 TFT液晶
 表示色:256色
 解像度:480×272ドット
 ドットピッチ:0.198×0.198mm
 バックライト:LED
 バックライトの寿命:約50,000時間(輝度50%時)
 (バックライトは、弊社での交換になります。また、バックライトの交換の際は、LCDも交換になります。)
 スクリーンセーバー:1~99分
 スケーリング表示のスケール範囲:±32000
 小数点位置指定:1~5または小数点なし
 目盛表示:2~10分割
 単位表示:8文字以下
 Auto/Man表示ランプ:緑色/橙色 LED

出荷時設定

■ループ1



■ループ2



※1、工場出荷時の設定です。
 注) ループ変更などは、ビルダーソフト(形式:SFEW3)をご使用下さい。

外部インタフェース仕様

■NestBus

伝送路形態:バス形マルチドロップ
 通信規格:TIA/EIA-485-A準拠
 伝送速度:19.2kbps
 制御手順:NestBusプロトコル(弊社専用)
 伝送距離:1km以下
 伝送ケーブル:シールド付より対線(CPEV-S 0.9φ)
 終端抵抗:内蔵
 カード番号設定:0~Fまで16台分設定可能

■Modbus-RTU

通信方式:半二重非同期式無手順
 通信規格:TIA/EIA-485-A準拠
 伝送距離:500m以下
 伝送速度:4800、9600、19200、38400bps
 データ長:8ビット
 パリティ:奇数、偶数、なし
 ノード数:最大15台(マスタ除く)
 伝送ケーブル:シールド付より対線(CPEV-S 0.9φ)
 終端抵抗:内蔵
 ノードアドレス設定:1~247

■Modbus/TCP(Ethernet仕様)

通信規格:IEEE 802.3u
 伝送種類:10BASE-T/100BASE-TX
 伝送速度:10/100Mbps(Auto Negotiation機能付)
 制御手順:Modbus/TCP
 データ:RTU(Binary)
 コネクション数:2個
 伝送ケーブル:
 10 BASE-T(STPケーブルカテゴリ5)
 100BASE-TX(STP ケーブルカテゴリ5e)
 セグメント最大長:100m
 Port番号:502
 IPアドレス:192.168.0.1(工場出荷時設定値)

入力仕様

■直流入力(Ai1~6)

電流入力:4~20mA DC:250Ω(REM4使用)
 電圧入力:1~5V DC 1MΩ以上
 Ai1とAi3は温度入力または一般補正入力として使用できます。
 Ai2とAi4はアナログ積算として使用できます。

■パルス入力(Pi1~4):無電圧スイッチ

(接点入力Di1~4とパルス入力Pi1~4は入力端子を共用しています。)

最大周波数:20Hz

最小パルス幅:25ms

コモン:マイナスコモン(4点1コモン)

入力検出電圧/電流:約12V DC/6mA

ON電圧/ON抵抗:2.25V以下/1.5kΩ以下

OFF電圧/OFF抵抗:11.25V以上/15kΩ以上

■パルス入力(Pi5~6):無電圧スイッチ

最大周波数:10kHz

最小パルス幅:0.05ms

コモン:マイナスコモン

入力検出電圧/電流:約12V DC/6mAまたは
 約24V DC/4.8mA

入力検出電圧 約12V時

ON電圧/ON抵抗:2V以下/1.5kΩ以下

OFF電圧/OFF抵抗:10V以上/15kΩ以上

入力検出電圧 約24V時

ON電圧/ON抵抗:5V以下/3kΩ以下

OFF電圧/OFF抵抗:19V以上/30kΩ以上

センサ用電源

・電圧:12V DC±10% または 24V DC±10%

・電流:30mA

・電流制限回路付:約120mA

■接点入力(Di1~4):無電圧スイッチ

(接点入力Di1~4とパルス入力Pi1~4は入力端子を共用しています。)

コモン:マイナスコモン(4点1コモン)

入力検出電圧/電流:約12V DC/6mA

ON電圧/ON抵抗:2.25V以下/1.5kΩ以下

OFF電圧/OFF抵抗:11.25V以上/15kΩ以上

出力仕様

■電流出力(Mv1~2):4~20mA DC

許容負荷抵抗:600Ω以下

■電圧出力(Ao1~2):1~5V DC

許容負荷抵抗:10kΩ以上

■パルス出力(Po1):オープンコレクタ

最大周波数:100Hz

出力定格:30V DC 200mA(抵抗負荷)

飽和電圧:約1.5V DC

■接点出力

●リレー接点(Do1~4、RUN接点Do5)

定格負荷:

250V AC 1A($\cos\phi=1$)

30V DC 1A(抵抗負荷)

最大開閉電圧:250V AC 30V DC

最大開閉電力:250VA(AC) 60W(DC)

最小適用負荷:5V DC 10mA

機械的寿命:2000万回

●フォトMOSリレー(Do1~4)

接点定格:200V AC/DC 0.5A(抵抗負荷)

オン抵抗:2.1Ω

最大周波数:4Hz(24V/10mA)

・ON遅延時間:5.0ms以下

・OFF遅延時間:3.0ms以下

設置仕様

供給電源

・交流電源:

100V ACのとき 25VA以下

240V ACのとき 40VA以下

・直流電源:550mA以下

使用温度範囲:-5~+55℃

使用湿度範囲:5~90%RH(結露しないこと)

取付:パネル埋込み(多連取付可)

質量:

約2.0kg(／3)

約2.5kg(／4)

性能(最大スパンに対する%で表示)

精度

・直流入力:±0.1%±1digit

・直流出力:±0.1%

・抵抗モジュール(REM4):±0.1%

温度係数

・直流入力:±0.015%/℃

・直流出力:±0.015%/℃

・抵抗モジュール(REM4):±0.015%/℃

電源電圧変動の影響:±0.1%/許容電圧範囲

カレンダー時計:月差3分以下(周囲温度25℃のとき)

停電時RAMデータ保持時間:10分以上(10分未満の停電であればホットスタートが可能です。)

絶縁抵抗:100MΩ以上/500V DC

耐電圧:

アナログ入力Ai1・Ai2・Ai3・Ai4・Ai5・Ai6-接点入力Di1・Di2・

Di3・Di4・パルス入力Pi1・Pi2・Pi3・Pi4・Pi5・Pi6-アナログ出

力Mv1-Mv2・Ao1・Ao2-接点出力・パルス出力Po1-

NestBus-Modbus-RTU-Modbus/TCP-電源-FG間

1500V AC 1分間

接点入力Di1・Di2・Di3・Di4・パルス入力Pi1・Pi2・Pi3・Pi4-

Pi5-Pi6間

500V AC 1分間

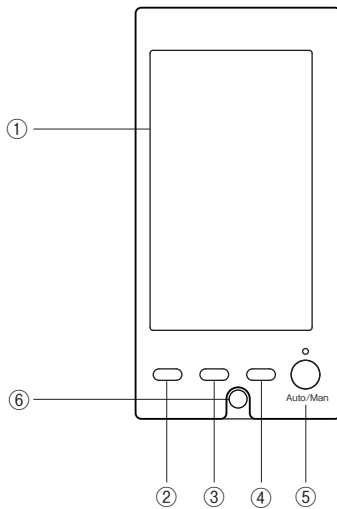
アナログ出力Mv2-Ao1・Ao2間

500V AC 1分間

接点出力Do1-Do2-Do3-Do4-Do5-パルス出力Po1間

500V AC 1分間

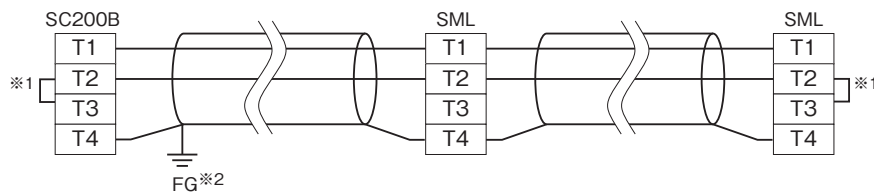
パネル図



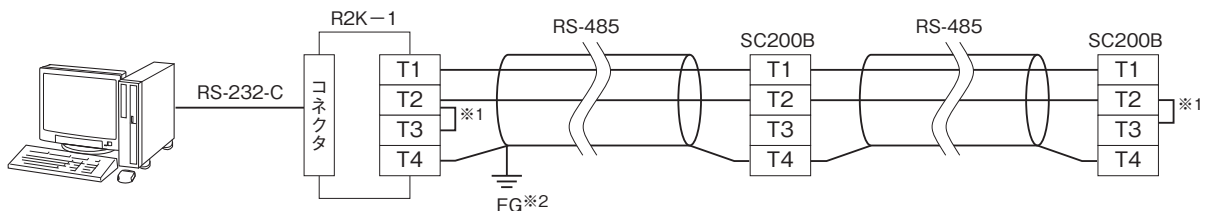
- ①LCD表示、タッチパネル
TFTカラー表示。タッチパネルにより、種々の表示、設定を行えます。
- ②MV値のDOWNボタン
- ③MV値の増速ボタン（UP、DOWNボタンと同時に使用）
- ④MV値のUPボタン
- ⑤Auto/Man
MV値の自動/手動切替ボタン
- ⑥有線通信ジャック、ジャック用キャップ
コンフィギュレータ接続ケーブル（形式：COP-US）を使用してビルダーソフト（形式：SFEW3）またはコンフィギュレータソフトウェア（形式：SCCFG）が動作するパソコンと通信し、各種設定を行います。

通信ケーブルの配線

■NestBus



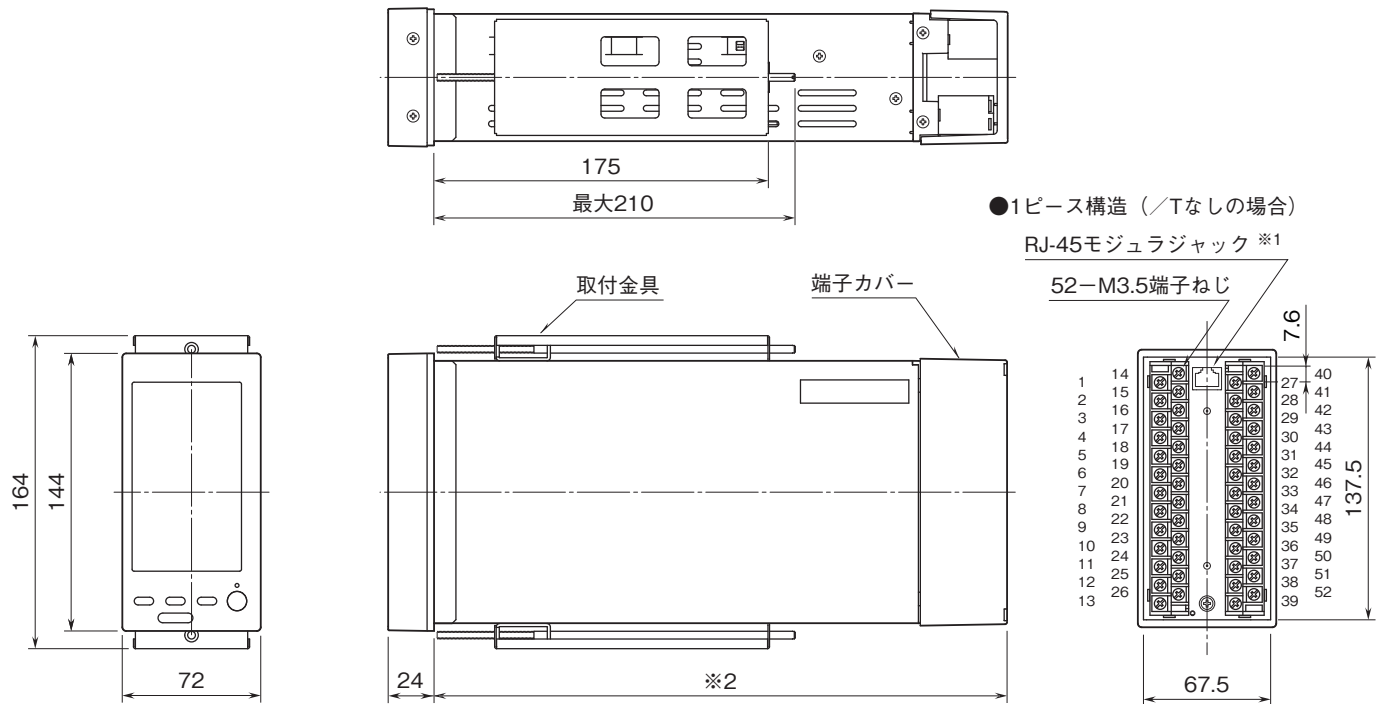
■Modbus-RTU



※1、回路の終端となる場合に、内部の終端抵抗を使用します。
 ※2、シールド線は、ノイズ保護のために全て接続し、1箇所で接地します。

外形寸法図(単位:mm)・端子番号図

■赤外線通信



●1ピース構造 (/Tなしの場合)

RJ-45モジュラジャック $\ast 1$

52-M3.5端子ねじ

$\ast 1$ 、Modbus / TCPの場合のみ

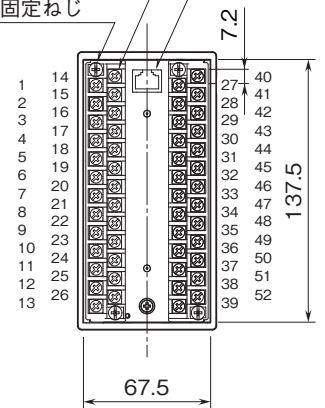
$\ast 2$ 、 /3の場合は300mm、 /4の場合は400mm

●2ピース構造 (/Tありの場合)

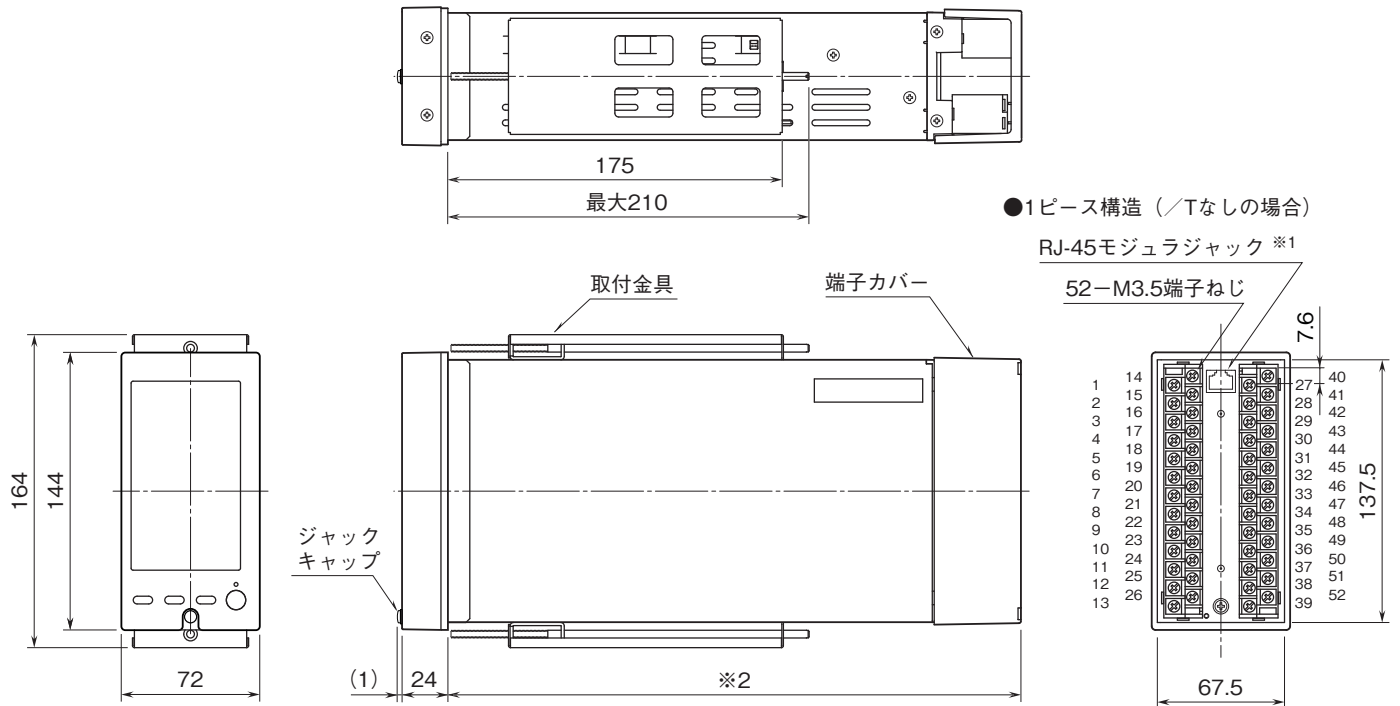
RJ-45モジュラジャック $\ast 1$

52-M3.5端子ねじ

4-M4端子台
固定ねじ

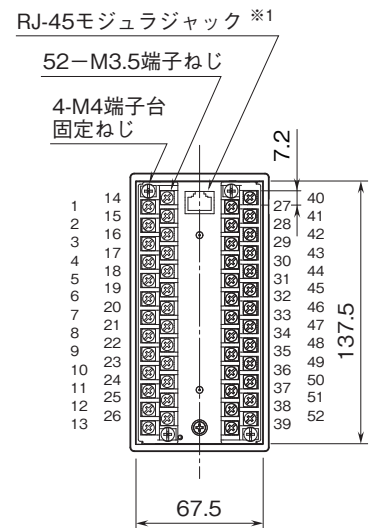


■有線通信



※1、Modbus/TCPの場合のみ
※2、ノット3の場合は300mm、ノット4の場合は400mm

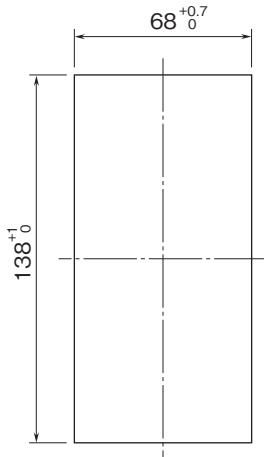
●2ピース構造 (ノットありの場合)



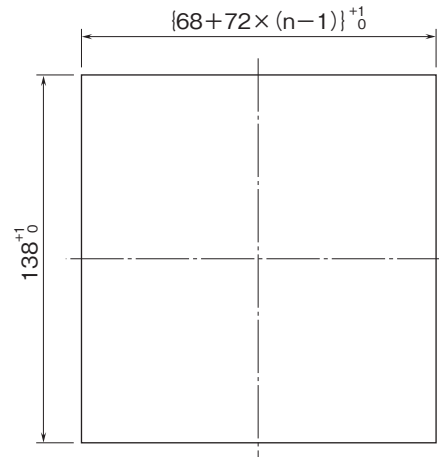
取付寸法図(単位:mm)

●パネルカット寸法

・単体取付の場合



・多連取付の場合



n : 取付台数

取付板厚 : 2.3~20

■取付時の注意

・保護等級

IP55の保護等級は本器単体をパネルに取付けたときの、パネル前面に対する保護構造です。

取付け完了後、取付部の防塵・防水に問題がないことを確認して下さい。

・取付方向

垂直なパネルに操作ボタンが下辺になるように取付けて下さい。

他の方向への取付は、内部温度の上昇により寿命や性能の低下の原因となることがあります。

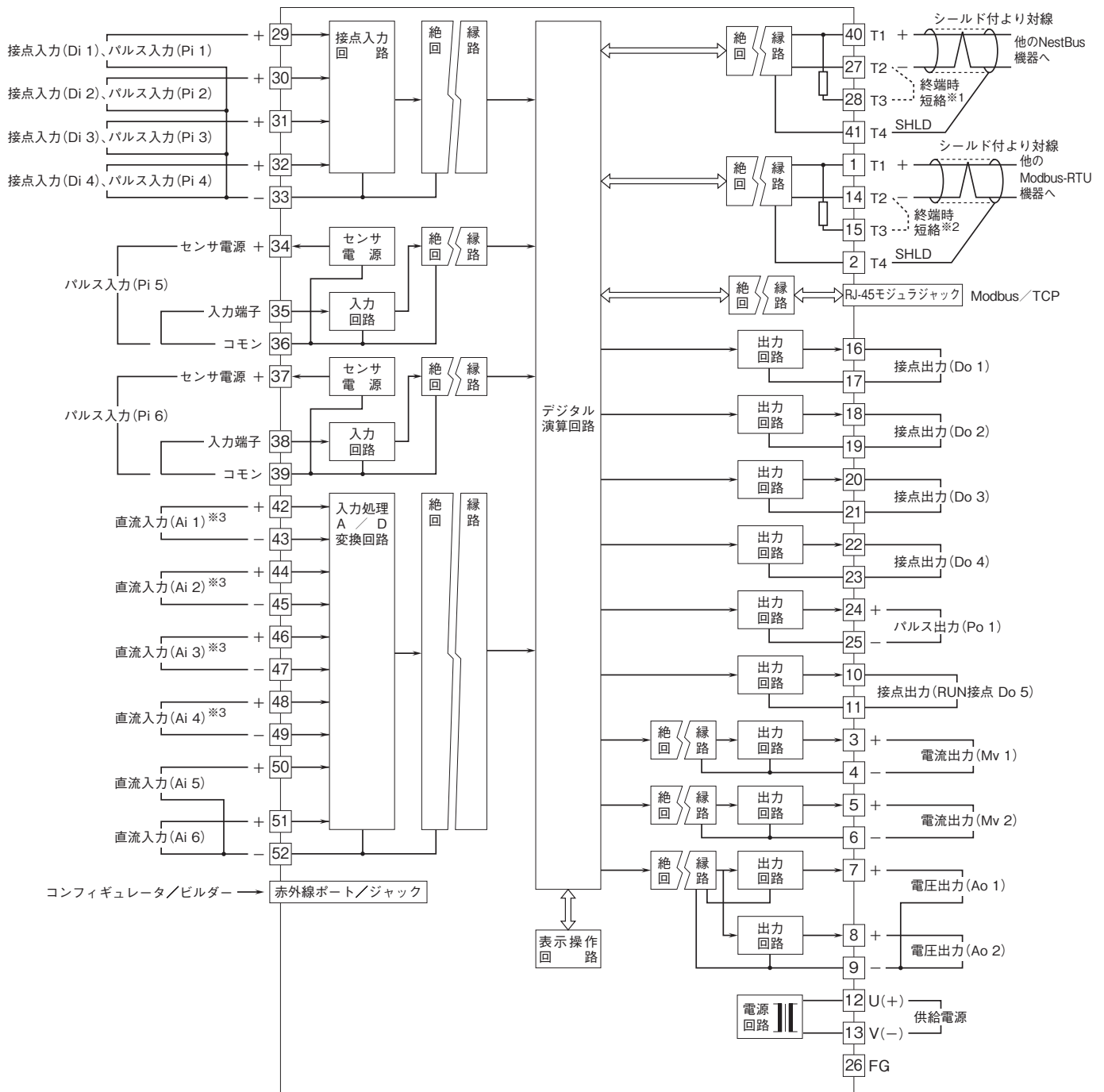
・パネル内側

通風スペースを十分に確保して下さい。

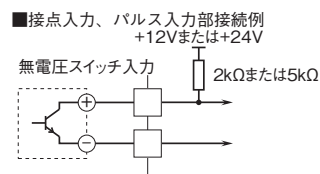
ヒータ、トランス、抵抗器などの発熱量の多い機器の真上には取付けしないで下さい。

配線、端子カバー、取付金具の取外しなどの保守作業のために、上下背面に30mm以上の作業空間を設けて下さい。

ブロック図・端子接続図

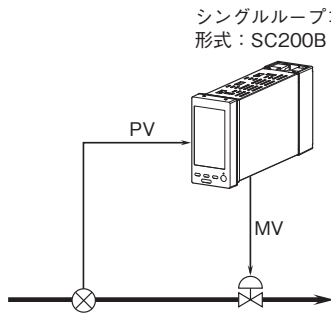


- ※1、ユニットが終端の場合は（渡り配線がない場合）、端子27、28間を短絡して下さい。
- ※2、ユニットが終端の場合は（渡り配線がない場合）、端子14、15間を短絡して下さい。
- ※3、電流入力時は抵抗モジュール（形式：REM4）を取付けて使用します。（Ai1～Ai4）

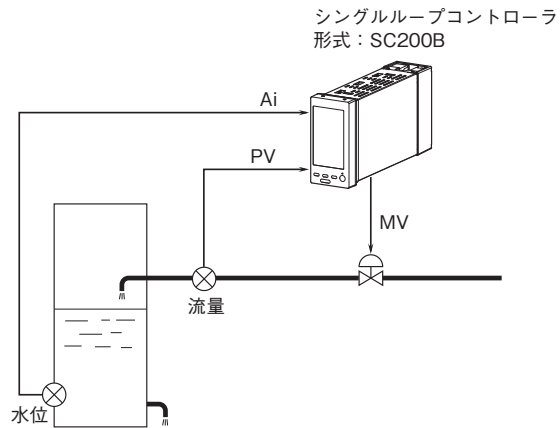


システム構成例

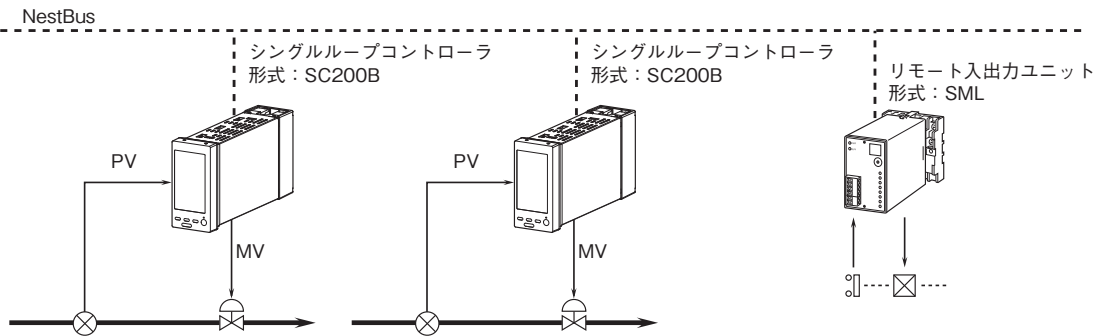
■単体で使用



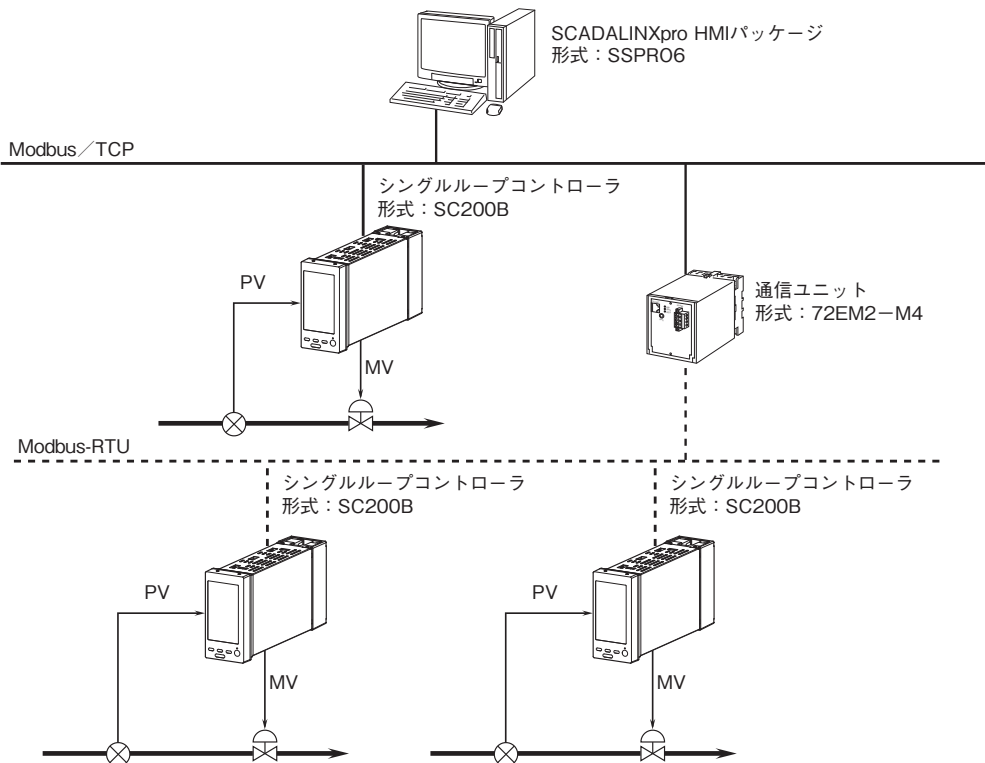
■カスケード制御



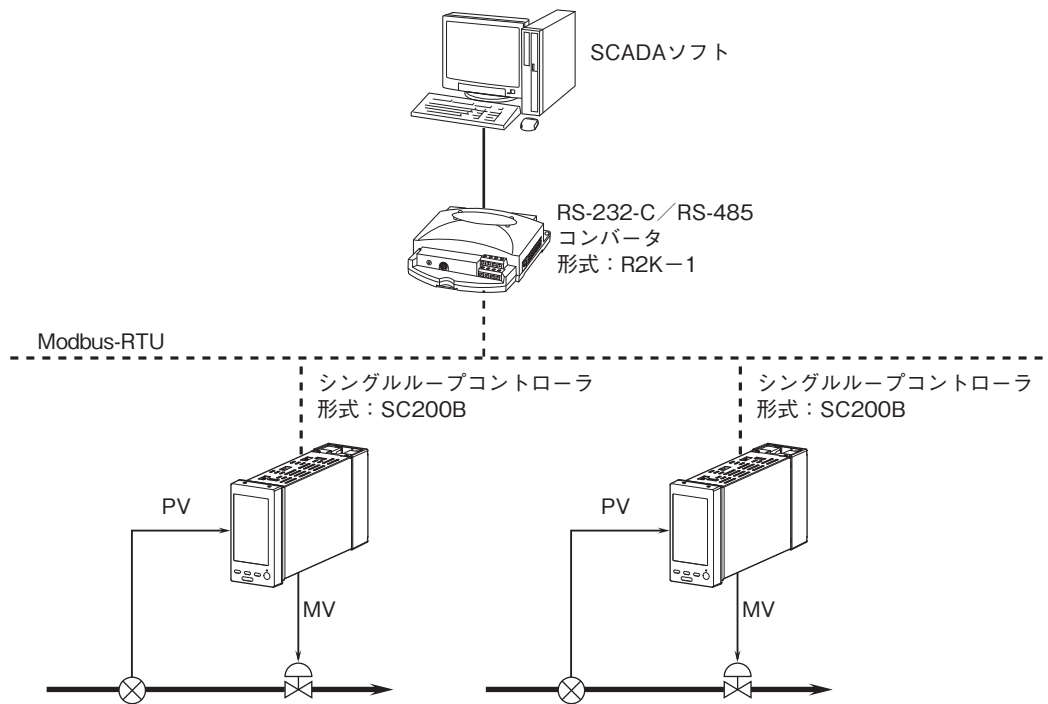
■NestBusによりI/Oを拡張



■Modbus/TCPによる操作・監視



■Modbus-RTUによる操作・監視



- 記載内容はお断りなしに変更することがありますのでご了承ください。
 - ご注文・ご使用に際しては、弊社ホームページの「ご注文に際して」を必ずご確認ください。
 - 本製品を輸出される場合には、外国為替および外国貿易法の規制をご確認の上、必要な手続きをお取りください。
安全保障貿易管理については、弊社ホームページより「輸出（該非判定）」をご覧ください。
- お問い合わせ先 ホットライン：0120-18-6321