

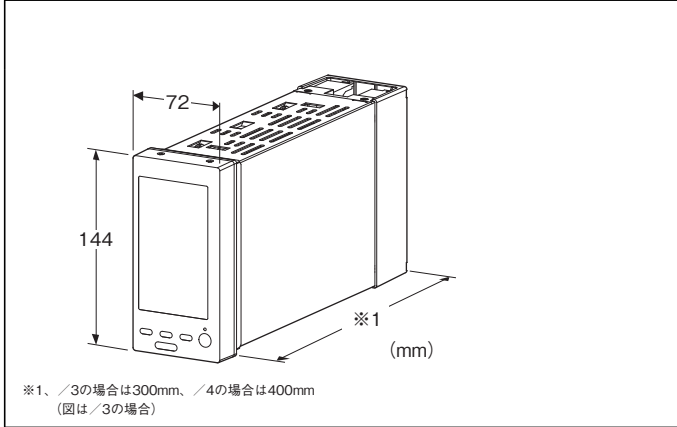
価格の改定を実施させていただく場合がございます。
最新価格につきましては、お問い合わせ下さい。

形式:SC200E

スーパーM・UNITシリーズ

シングルループコントローラ

(タッチパネル付カラーLCD表示形、Modbus・NestBus通信、
積算機能付)



形式:SC200E-①②③-④⑤

価格

基本価格 440,000円

加算価格

・オプション仕様により加算あり。

ご注文時指定事項

・形式コード:SC200E-①②③-④⑤

①～⑤は下記よりご選択下さい。

(例:SC200E-711-M2/3/1/T/Q)

・オプション仕様(例:／C01/S01)

①センサ用電源

4:12V DC

7:24V DC

②接点出力

1:リレー接点

2:フォトMOSリレー

③Modbus通信

1:Modbus-RTU

2:Modbus/TCP

④供給電源

◆交流電源

M2:100～240V AC(許容範囲 85～264V AC、50/60Hz)

◆直流電源

R:24V DC(許容範囲 ±10%、リップル含有率 10%p-p以下)

⑤付加コード(複数項指定可能)

◆全長

／3:300mm

／4:400mm

◆コンフィギュレータ通信(必ずご指定下さい。)

／1:有線通信

◆端子台(必ずご指定下さい。)

／T:2ピース構造

◆オプション仕様

無記入:なし

／Q:あり(オプション仕様より別途ご指定下さい。)

オプション仕様(複数項指定可能)

◆コーティング(詳細は、弊社ホームページをご参照下さい。)

／C01:シリコン系コーティング +1,000円

／C02:ポリウレタン系コーティング +1,000円

／C03:ラバーコーティング +1,000円

◆端子ねじ材質

／S01:ステンレス +500円

主な機能と特長

主な機能と特長

●積算機能マシーン用

●タッチパネル付カラーLCD

●5種類のオペレーション用画面(デジタル表示、バーグラフ表示、バーグラフ2ループ表示、ショートトレンド表示、パルス演算表示)

●充実したエンジニアリング用画面(設定、プログラミング、チューニング)

●高速パルス入力2点、ユニバーサル入力1点、アナログ入力3点、接点入力4点、パルス入力4点、アナログ出力4～20mA 2点、アナログ出力1～5V 2点、接点出力5点、高速パルス出力1点(リモートI/OをNestBusで接続し、I/O点数の増設可能)

●処理周期は100ms～3s可変(制御周期は処理周期の1、2、4、8、16、32、64倍)

●瞬時値6桁、積算値8桁表示

●アナログ積算が可能

●温度、圧力による補正演算が可能

●再発信パルス出力が可能

●PID制御ブロック2個

●高度な演算・シーケンス制御機能

●オートチューニングによりPIDパラメータの自動設定可能

●タッチパネルにより、パラメータの入力と変更が可能

●パソコン用ビルダーソフト(形式:SFEW3)によりパラメータの

作成、リストの印刷、データのダウンロード／アップロードが可能

●コンフィギュレータソフトウェア(形式:SCCFG)にて、ショートトレンドデータ(CSV形式)の保存、表示設定パラメータの保存、転送が可能

●Modbusにより上位SCADA等から操作・監視が可能

●全長300mm、400mmを用意、リプレース時に既存配線を利用可能

●着脱可能な2ピース構造の端子台

アプリケーション例

●従来形調節計のリプレース用

●パネル操作主体の小規模計装用

関連機器

・ビルダーソフト(形式:SFEW3 VER.1.94以降)

・コンフィギュレータ接続ケーブル(形式:COP-US)

・コンフィギュレータソフトウェア(形式:SCCFG Ver 1.82以降)

ビルダーソフト、コンフィギュレータソフトウェアは、弊社のホームページよりダウンロードが可能です。

付属品

・抵抗モジュール(形式:REM4) 4個

・冷接点センサ 1個

・取付金具 2個

・プラグ変換アダプタ 1個

(コンフィギュレータ通信で有線通信を選択した際に付属します。本体ジャックとコンフィギュレータ接続ケーブル(別売)等のプラグとサイズが異なるため使用します。)

機器仕様

構造:パネル埋込形

保護等級:IP55

(本器をパネルに取付けたときの、パネル前面に関する保護構造です。)

接続方式

端子ねじ:M3.5ねじ端子接続(締付トルク 1.0N・m)

端子台固定ねじ:M4ねじ端子接続(締付トルク 1.2N・m)

端子ねじ材質

端子ねじ:鉄にニッケルメッキ(標準)または、ステンレス

端子台固定ねじ:鉄にクロメートメッキ

ハウジング材質:難燃性灰色樹脂、鋼板

アイソレーション:

2線式伝送器用電源—ユニバーサル入力Ai1—

アナログ入力Ai2・Ai3・Ai4—接点入力Di1・Di2・Di3・Di4—

パルス入力Pi1・Pi2・Pi3・Pi4—Pi5—Pi6—アナログ出力Mv1—

Mv2—Ao1・Ao2—高速パルス出力Po1—接点出力相互間—

NestBus—Modbus-RTU—Modbus/TCP—電源—FG間

PID制御:ワンループ制御、カスケード制御、アドバンス制御

・比例帯(P):1~1000%

・積分時間(I):0.01~100分

・微分時間(D):0.01~10分

オートチューニング:リミットサイクル法

警報機能:上下限警報、偏差警報、変化率警報

演算機能:四則演算、関数、時間関数、信号選択、信号制限、警報、その他の各種演算ブロックを48個使用可

シーケンス制御機能:ロジック・シーケンス、ステップ・シーケンス(合計1,068コマンド使用可)

処理周期:100ms~3s(制御周期は処理周期の1、2、4、8、16、32、64倍)

制御出力範囲:-15~+115%

温度補正

・ASTM法(旧ASTM、ASTM原油、ASTM燃料油、ASTM潤滑油)

・一般2次式

・一般補正

温圧補正

・スチーム(重量、熱量)

・一般ガス(偏差係数)

アナログ積算:ドロップアウト、開平演算

パラメータ設定:タッチパネルまたはパソコン(ビルダーソフト形式:SFEW3)を使用

自己診断機能:ウォッチドッグタイマによりCPUを監視

RUN接点:自己診断機能(NestBus含む)により異常時接点開

ショートトレンド保存

・収録周期:1、2、5、10、20、30秒、1、2、5、10、30、60分

・収録点数:400点(表示 200点)

■表示

表示デバイス:4.3型 TFT液晶

表示色:256色

解像度:480×272ドット

ドットピッチ:0.198×0.198mm

バックライト:LED

バックライトの寿命:約50,000時間(輝度50%時)

(バックライトは、弊社での交換になります。また、バックライトの交換の際は、LCDも交換になります。)

スクリーンセーバー:1~99分

スケール表示のスケール範囲:±32000

小数点位置指定:1~5または小数点なし

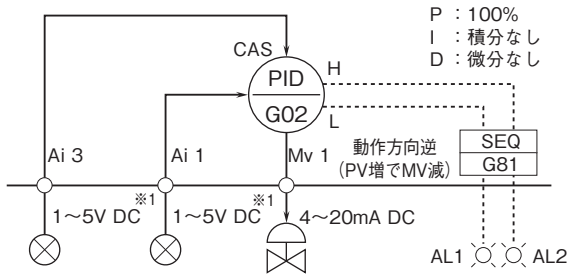
目盛表示:2~10分割

単位表示:8文字以下

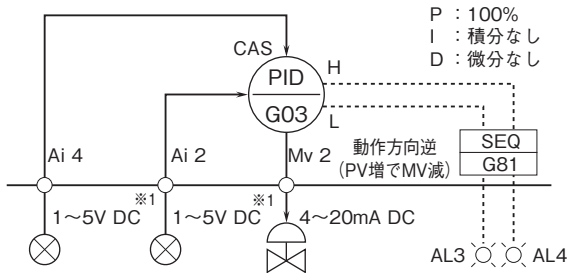
Auto/Man表示ランプ:緑色/橙色 LED

出荷時設定

■ループ1



■ループ2



※1、工場出荷時の設定です。

注) ループ変更などは、ビルダーソフト (形式: SFEW3) をご使用下さい。

コネクション数: 2個

伝送ケーブル:

10 BASE-T (STPケーブルカテゴリ5)

100BASE-TX (STPケーブルカテゴリ5e)

セグメント最大長: 100m

Port番号: 502

IPアドレス: 192.168.0.1 (工場出荷時設定値)

2線式伝送器用電源仕様

電圧: 24V DC ±10% (無負荷時)

18V DC 以上 (20mA DC 負荷時)

電流容量: 22mA DC 以下

電流制限回路付: 約30mA

入力仕様

■ユニバーサル入力 (Ai1)

Ai1は温度入力または一般補正入力として使用できます。

●電流入力

入力抵抗

4~20mA DC : 250Ω (REM4使用)

●電圧入力

入力抵抗

-10~+10V DC : 1MΩ以上

-1~+1V DC : 1MΩ以上

0~10V DC : 1MΩ以上

1~5V DC : 1MΩ以上

0~1V DC : 1MΩ以上

●熱電対入力: K, E, J, T, B, R, S, C, N, U, L, P, PR (表1参照)

入力抵抗: 30kΩ以上

バーンアウト検出電流: 0.3μA以下

バーンアウト表示値: 温度レンジ設定値の115% (上方)

●測温抵抗体入力: Pt 100 (JIS '97, IEC), Pt 100 (JIS '89), JPt 100 (JIS '89), Pt 50Ω (JIS '81), Ni 100 (表2参照)

許容導線抵抗: 1線あたり100Ω以下

バーンアウト表示値: 温度レンジ設定値の115% (上方)

入力検出電流: 1mA以下

●ポテンショメータ入力

入力レンジ: 0~100Ωから0~10kΩ

基準電圧: 0.6V DC以下

最小スパン: 全抵抗値の50%以上

■直流入力 (Ai2~4)

Ai2は圧力入力として使用できます。

Ai3とAi4はアナログ積算として使用できます。

電流入力: 4~20mA DC : 250Ω (REM4使用)

電圧入力: 1~5V DC 1MΩ以上

■パルス入力 (Pi1~4): 無電圧スイッチ

(接点入力Di1~4とパルス入力Pi1~4は入力端子を共用しています。)

最大周波数: 20Hz

最小パルス幅: 25ms

コモン: マイナスコモン (4点1コモン)

外部インタフェース仕様

■NestBus

伝送路形態: バス形マルチドロップ

通信規格: TIA/EIA-485-A準拠

伝送速度: 19.2kbps

制御手順: NestBusプロトコル (弊社専用)

伝送距離: 1km以下

伝送ケーブル: シールド付より対線 (CPEV-S 0.9φ)

終端抵抗: 内蔵

カード番号設定: 0~Fまで16台分設定可能

■Modbus-RTU

通信方式: 半二重非同期式無手順

通信規格: TIA/EIA-485-A準拠

伝送距離: 500m以下

伝送速度: 4800, 9600, 19200, 38400bps

データ長: 8ビット

パリティ: 奇数, 偶数, なし

ノード数: 最大15台 (マスタ除く)

伝送ケーブル: シールド付より対線 (CPEV-S 0.9φ)

終端抵抗: 内蔵

ノードアドレス設定: 1~247

■Modbus/TCP (Ethernet仕様)

通信規格: IEEE 802.3u

伝送種類: 10BASE-T/100BASE-TX

伝送速度: 10/100Mbps (Auto Negotiation機能付)

制御手順: Modbus/TCP

データ: RTU (Binary)

入力検出電圧／電流:約12V DC／6mA

ON電圧／ON抵抗:2.25V以下／1.5kΩ以下

OFF電圧／OFF抵抗:11.25V以上／15kΩ以上

■パルス入力(Pi5~6):無電圧スイッチ

最大周波数:10kHz

最小パルス幅:0.05ms

コモン:マイナスコモン

入力検出電圧／電流:約12V DC／6mAまたは
約24V DC／4.8mA

入力検出電圧 約12V時

ON電圧／ON抵抗:2V以下／1.5kΩ以下

OFF電圧／OFF抵抗:10V以上／15kΩ以上

入力検出電圧 約24V時

ON電圧／ON抵抗:5V以下／3kΩ以下

OFF電圧／OFF抵抗:19V以上／30kΩ以上

センサ用電源

・電圧:12V DC±10% または 24V DC±10%

・電流:30mA

・電流制限回路付:約120mA

■接点入力(Di1~4):無電圧スイッチ

(接点入力Di1~4とパルス入力Pi1~4は入力端子を共用して
います。)

コモン:マイナスコモン(4点1コモン)

入力検出電圧／電流:約12V DC／6mA

ON電圧／ON抵抗:2.25V以下／1.5kΩ以下

OFF電圧／OFF抵抗:11.25V以上／15kΩ以上

■熱電対入力[表1]

熱電対	測定範囲(°C)	精度保証範囲(°C)
K (CA)	-272~+1472	-150~+1370
E (CRC)	-272~+1100	-170~+1000
J (IC)	-260~+1300	-180~+1200
T (CC)	-272~+500	-170~+400
B (RH)	24~1920	1000~1760
R	-100~+1860	380~1760
S	-100~+1860	400~1760
C(WRe 5-26)	-52~+2416	100~2315
N	-272~+1400	-130~+1300
U	-252~+700	-200~+600
L	-252~+1000	-200~+900
P(Platinel II)	-52~+1496	0~1395
(PR)	-52~+1860	300~1760

測定範囲を外れた入力の場合は、バーンアウトとなります。

■測温抵抗体入力[表2]

測温抵抗体	測定範囲(°C)	精度保証範囲(°C)
Pt 100(JIS' 97, IEC)	-240~+900	-200~+850
Pt 100(JIS' 89)	-240~+900	-200~+660
JPt 100(JIS' 89)	-236~+560	-200~+510
Pt 50Ω(JIS' 81)	-236~+700	-200~+649
Ni 100	-100~+252	-80~+250

測定範囲を外れた入力の場合は、バーンアウトとなります。

出力仕様

■電流出力(Mv1~2):4~20mA DC

許容負荷抵抗:600Ω以下

■電圧出力(Ao1~2):1~5V DC

許容負荷抵抗:10kΩ以上

■高速パルス出力(Po1):オープンコレクタ

最大周波数:1kHz

出力定格:30V DC 60mA(抵抗負荷)

飽和電圧:約1.5V DC

■接点出力

●リレー接点(Do1~4, RUN接点Do5)

定格負荷:

250V AC 1A(cosφ=1)

30V DC 1A(抵抗負荷)

最大開閉電圧:250V AC 30V DC

最大開閉電力:250VA(AC) 60W(DC)

最小適用負荷:5V DC 10mA

機械的寿命:2000万回

●フォトMOSリレー(Do1~4)

接点定格:200V AC/DC 0.5A(抵抗負荷)

オン抵抗:2.1Ω

最大周波数:4Hz(24V/10mA)

・ON遅延時間:5.0ms以下

・OFF遅延時間:3.0ms以下

設置仕様

供給電源

・交流電源:

100V ACのとき 25VA以下

240V ACのとき 40VA以下

・直流電源:650mA以下

使用温度範囲:-5~+55°C

使用湿度範囲:5~90%RH(結露しないこと)

取付:パネル埋込み(多連取付可)

質量:

約2.0kg(／3)

約2.5kg(／4)

性能(最大スパンに対する%で表示)

精度

・直流入力:±0.1%±1digit

・熱電対入力:±1°C±1digit

(B, R, S, C, PRは±2°C±1digit)

・測温抵抗体入力:±1°C±1digit

・ポテンショメータ入力:±0.2%±1digit

・直流出力:±0.1%

・抵抗モジュール(REM4):±0.1%

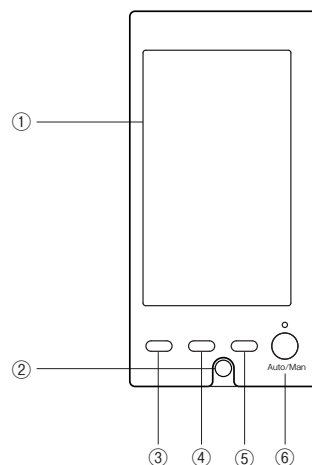
冷接点補償精度:25±10°Cにおいて±2°C

(R, S, PR熱電対は±4°C)

温度係数

- ・直流入力:±0.015%/℃
- ・熱電対入力:±0.015%/℃
- ・測温抵抗体入力:±0.015%/℃
- ・ポテンシオメータ入力:±0.015%/℃
- ・直流出力:±0.015%/℃
- ・抵抗モジュール(REM4):±0.015%/℃
- 電源電圧変動の影響:±0.1%/許容電圧範囲
- カレンダー時計:月差3分以下(周囲温度25℃のとき)
- 停電時RAMデータ保持時間:10分以上(10分未満の停電であればホットスタートが可能です。)
- 絶縁抵抗:100MΩ以上/500V DC
- 耐電圧:
- ユニバーサル入力Ai1・2線式伝送器用電源—アナログ入力Ai2・Ai3・Ai4—接点入力Di1・Di2・Di3・Di4・パルス入力Pi1・Pi2・Pi3・Pi4・Pi5・Pi6—アナログ出力Mv1—Mv2・Ao1・Ao2—接点出力・高速パルス出力Po1—NestBus—Modbus-RTU—Modbus/TCP—電源—FG間
- 1500V AC 1分間
- 接点入力Di1・Di2・Di3・Di4・パルス入力Pi1・Pi2・Pi3・Pi4—Pi5—Pi6間
- 500V AC 1分間
- アナログ出力Mv2—Ao1・Ao2間
- 500V AC 1分間
- 接点出力Do1—Do2—Do3—Do4—Do5—高速パルス出力Po1間
- 500V AC 1分間
- ユニバーサル入力Ai1—2線式伝送器用電源
- 500V AC 1分間

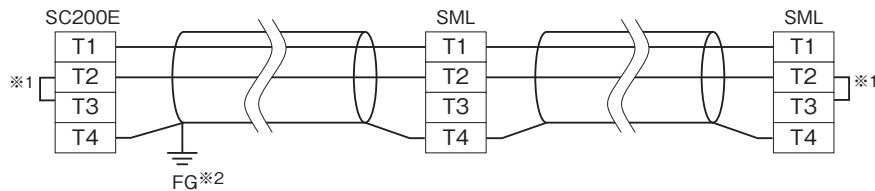
パネル図



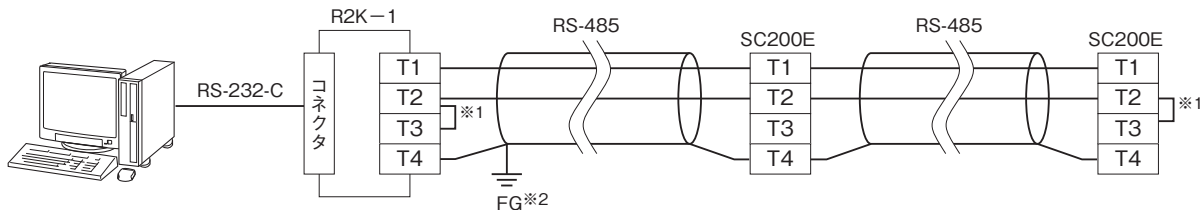
- ①LCD表示、タッチパネル
TFTカラー表示。タッチパネルにより、種々の表示、設定を行えます。
- ②有線通信ジャック、ジャック用キャップ
コンフィギュレータ接続ケーブル（形式：COP-US）を使用してビルダーソフト（形式：SFEW3）またはコンフィギュレータソフトウェア（形式：SCCFG）が動作するパソコンと通信し、各種設定を行います。
- ③MV値のDOWNボタン
- ④MV値の増速ボタン（UP、DOWNボタンと同時に使用）
- ⑤MV値のUPボタン
- ⑥Auto/Man
MV値の自動/手動切替ボタン

通信ケーブルの配線

■NestBus

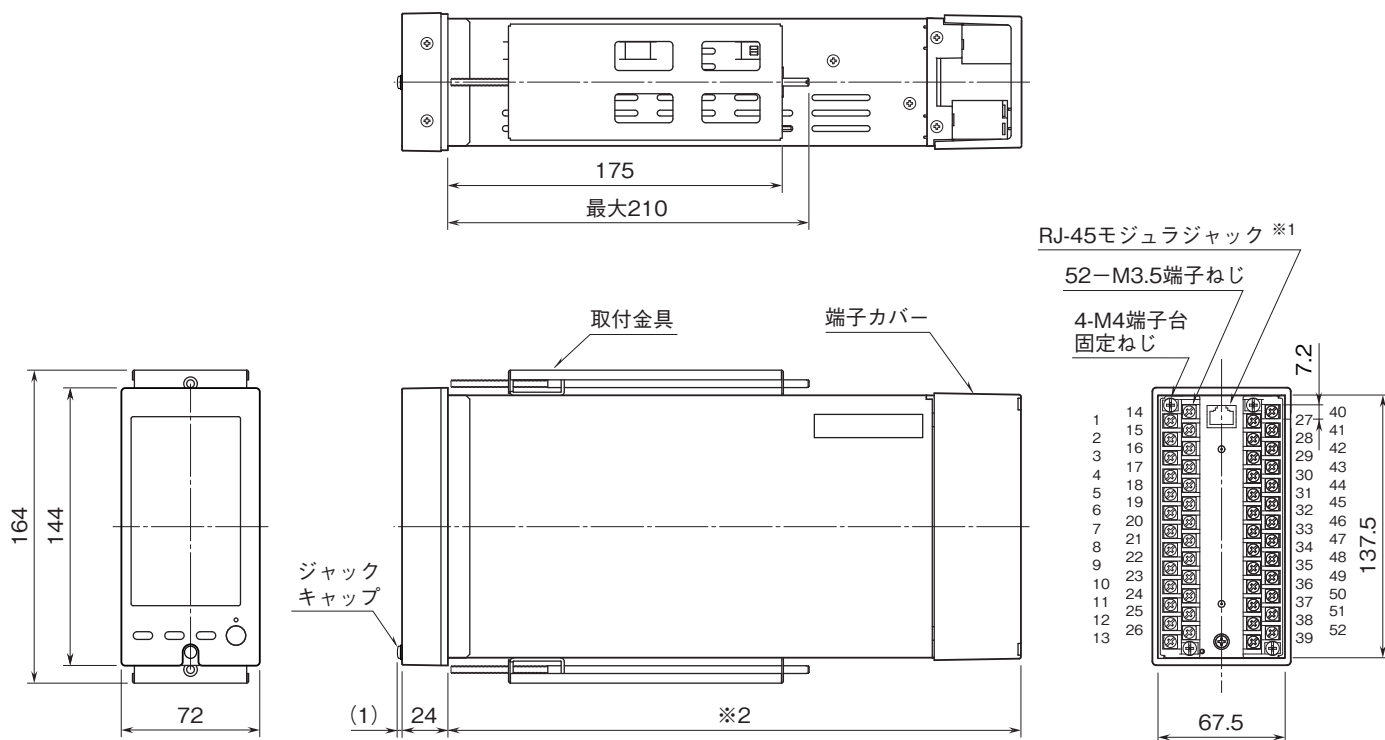


■Modbus-RTU



※1、回路の終端となる場合に、内部の終端抵抗を使用します。
 ※2、シールド線は、ノイズ保護のために全て接続し、1箇所で接地します。

外形寸法図(単位:mm)・端子番号図

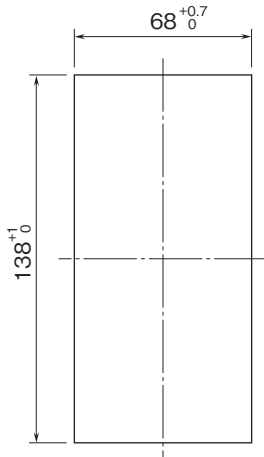


※1、Modbus/TCPの場合のみ
 ※2、/3の場合は300mm、/4の場合は400mm

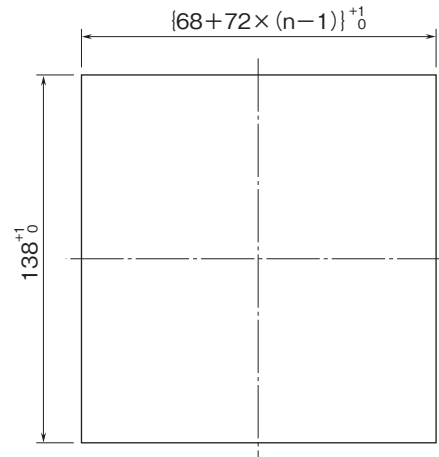
取付寸法図(単位:mm)

●パネルカット寸法

・単体取付の場合



・多連取付の場合



n : 取付台数

取付板厚 : 2.3~20

■取付時の注意

・保護等級

IP55の保護等級は本器単体をパネルに取付けたときの、パネル前面に対する保護構造です。

取付け完了後、取付部の防塵・防水に問題がないことを確認して下さい。

・取付方向

垂直なパネルに操作ボタンが下辺になるように取付けて下さい。

他の方向への取付は、内部温度の上昇により寿命や性能の低下の原因となることがあります。

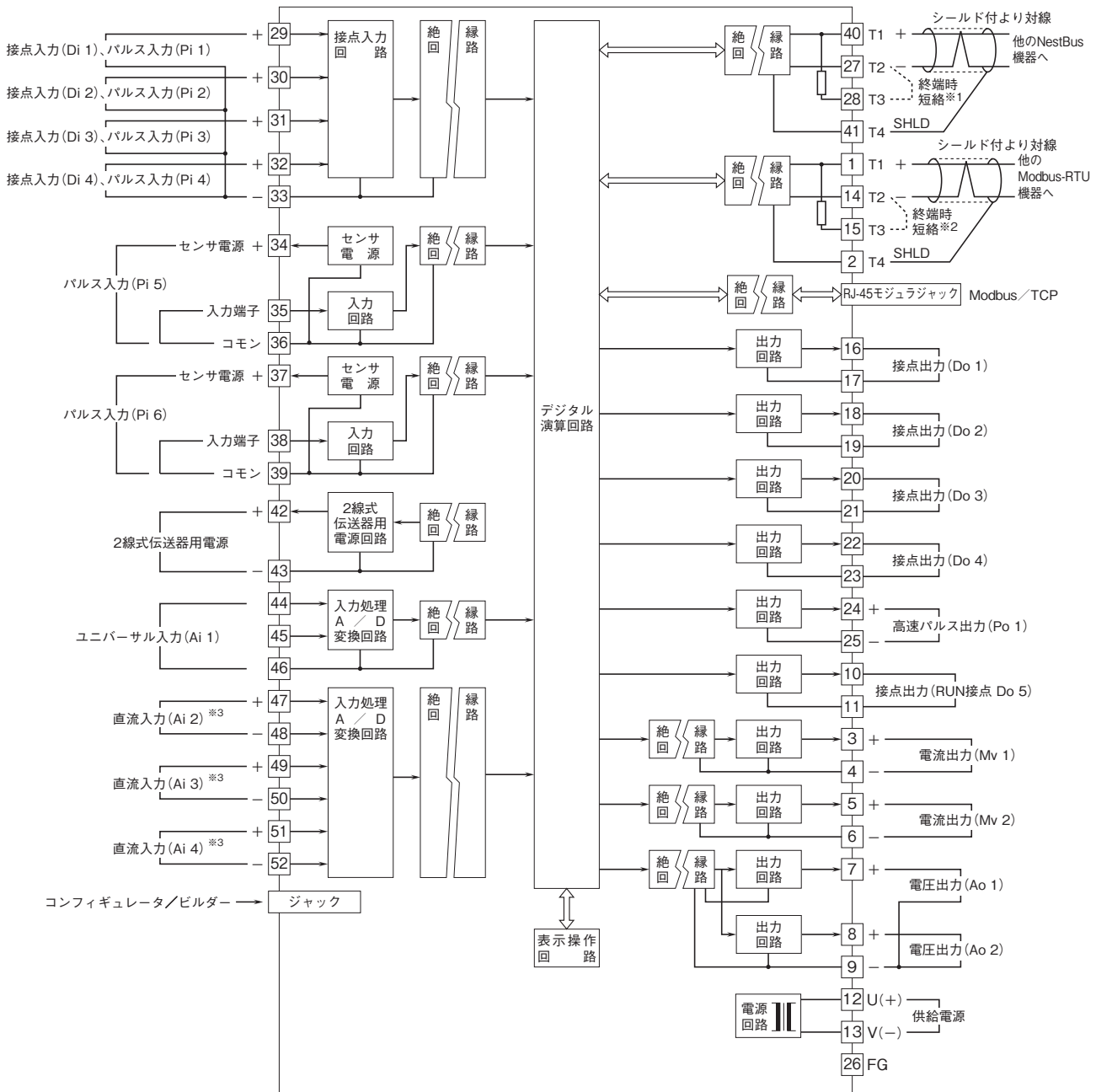
・パネル内側

通風スペースを十分に確保して下さい。

ヒータ、トランス、抵抗器などの発熱量の多い機器の真上には取付けないで下さい。

配線、端子カバー、取付金具の取外しなどの保守作業のために、上下背面に30mm以上の作業空間を設けて下さい。

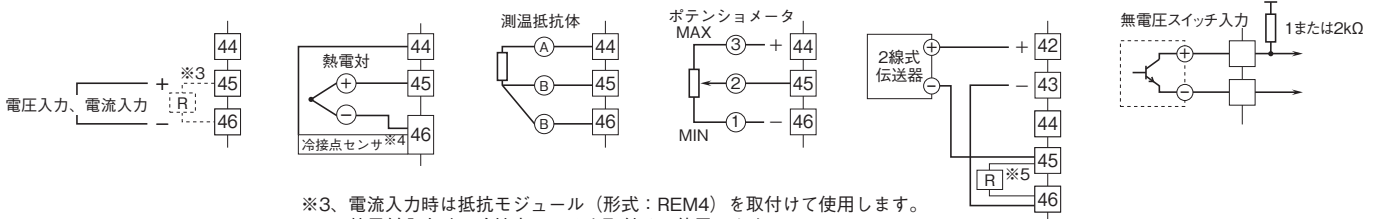
ブロック図・端子接続図



※1、ユニットが終端の場合は（渡り配線がない場合）、端子27、28間を短絡して下さい。
 ※2、ユニットが終端の場合は（渡り配線がない場合）、端子14、15間を短絡して下さい。

■ユニバーサル入力部接続例

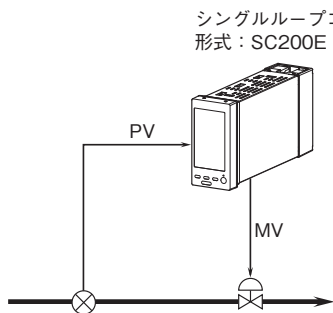
■接点入力、パルス入力部接続例



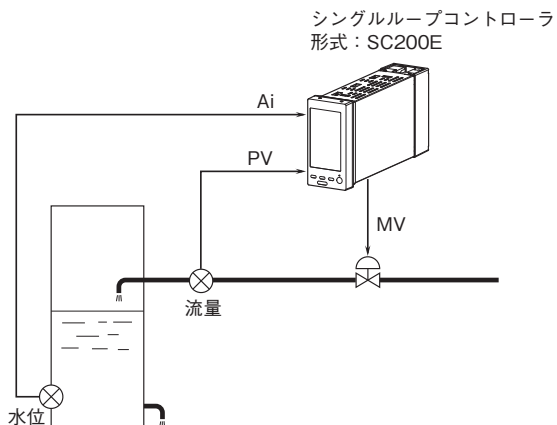
※3、電流入力時は抵抗モジュール（形式：REM4）を取付けて使用します。
 ※4、熱電対入力時は冷接点センサを取付けて使用します。
 ※5、抵抗モジュール（形式：REM4）を取付けて使用します。

システム構成例

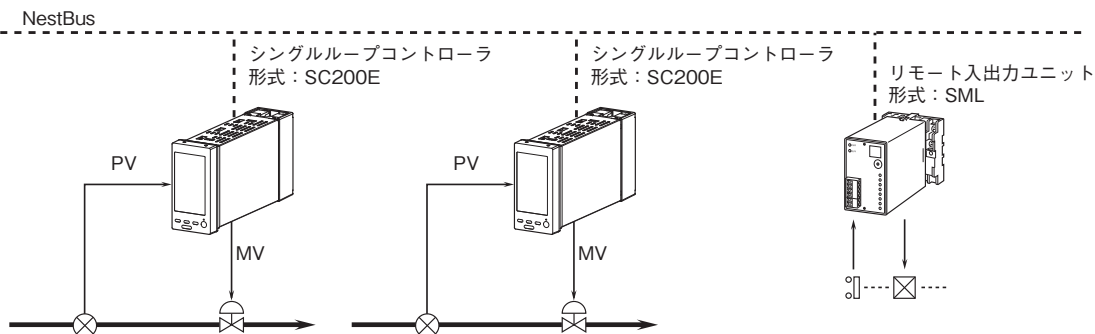
■単体で使用



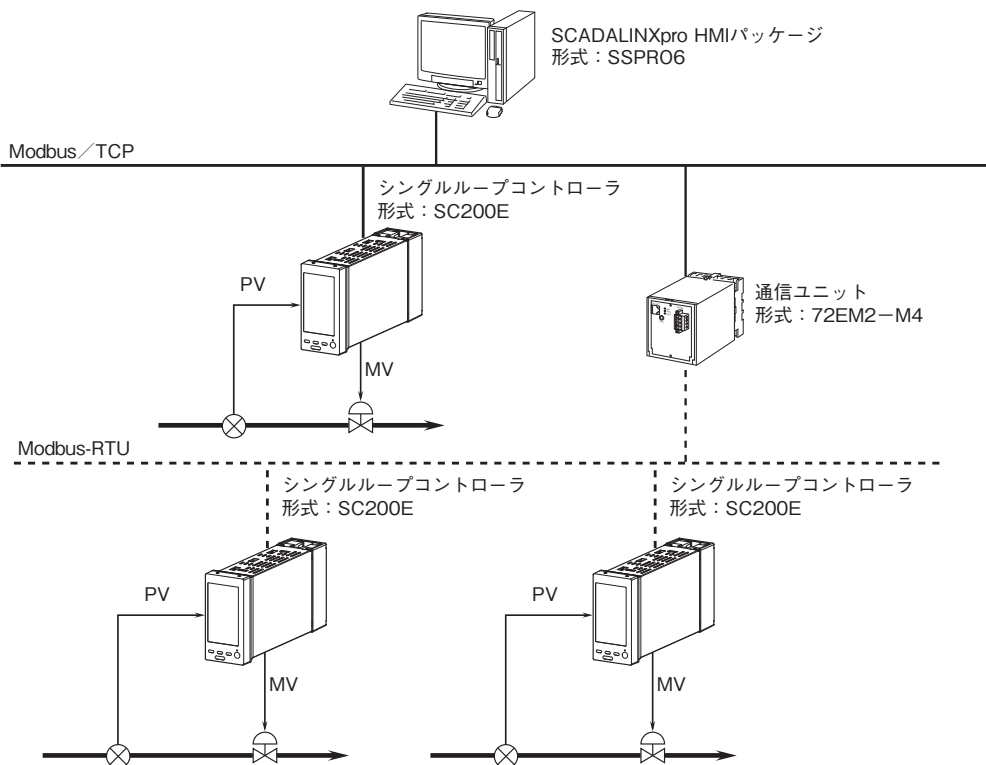
■カスケード制御



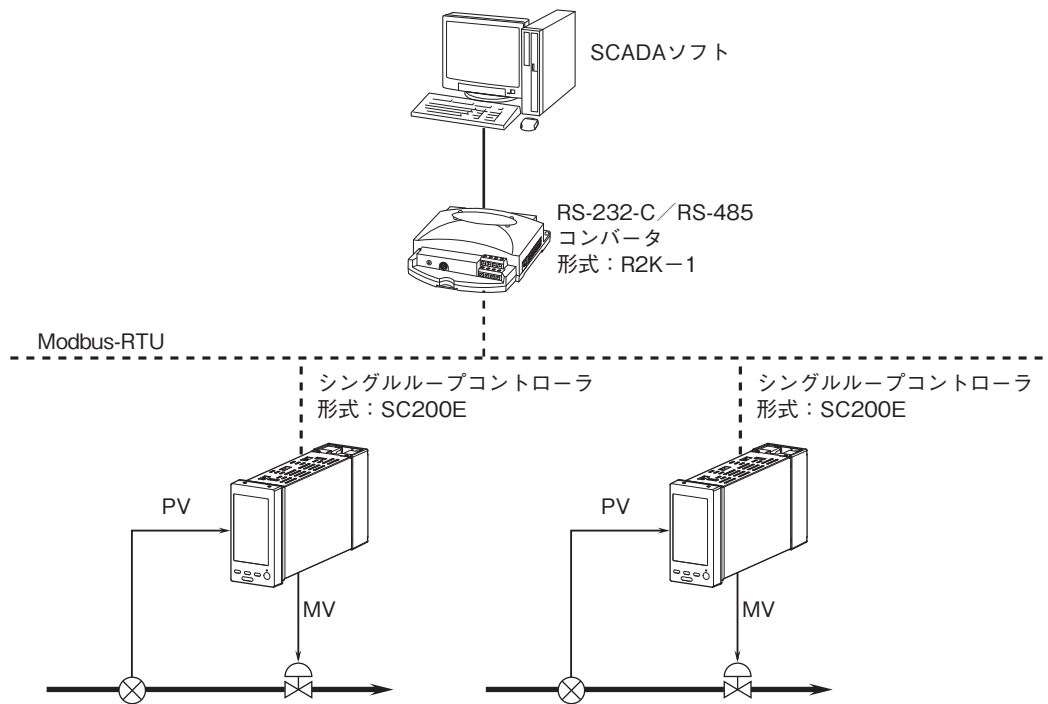
■NestBusによりI/Oを拡張



■Modbus/TCPによる操作・監視



■Modbus-RTUによる操作・監視



- 記載内容はお断りなしに変更することがありますのでご了承ください。
 - ご注文・ご使用に際しては、弊社ホームページの「ご注文に際して」を必ずご確認ください。
 - 本製品を輸出される場合には、外国為替および外国貿易法の規制をご確認の上、必要な手続きをお取りください。
安全保障貿易管理については、弊社ホームページより「輸出（該非判定）」をご覧ください。
- お問い合わせ先 ホットライン: 0120-18-6321