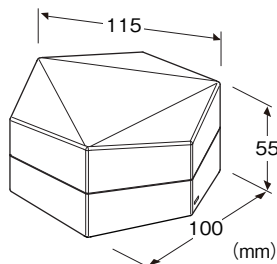


セキュア対応ネットワーク変換器SGシリーズ

セキュリティゲートウェイ

主な機能と特長

- 暗号通信と相互認証によるセキュアな通信が可能
- Modbus/TCPなどの通信を暗号化し伝送可能
- ログイン/パスワードによらない認証が可能
- HTTPサーバをHTTPSサーバとして運用可能
- ローカル認証局作成支援ソフトウェア(形式:LCA-SG)を使用して認証用証明書の作成が可能



形式:SG6-N①-②③

価格

基本価格 99,000円

加算価格

無線LANなし -3,000円

・オプション仕様により加算あり。

ご注文時指定事項

・形式コード:SG6-N①-②③

①～③は下記よりご選択下さい。

(例:SG6-NJ-BR2/Q)

・オプション仕様(例:/C01)

種類

N:標準仕様

①無線LANタイプ

A:無線LANなし(CE適合)

J:無線LANあり(日本)(CE非適合)

(供給電源は「BR2」のみ選択可能です。)

②供給電源

◆交流電源

MR2:100～240V AC(ACアダプタ付)

(許容範囲 85～264V AC、47～66Hz)

BR2:100V AC(ACアダプタ付)(許容範囲 100V AC±10%)

(定格出力 24V DC 1A)

注)MR2はEU向けのため、プラグ形状を外形寸法図でご確認下さい。

③付加コード

◆オプション仕様

無記入:なし

/Q:あり(オプション仕様より別途ご指定下さい。)

オプション仕様

◆コーティング(詳細は、弊社ホームページをご参照下さい。)

/C01:シリコン系コーティング +1,000円

/C02:ポリウレタン系コーティング +1,000円

/C03:ラバーコーティング +1,000円

関連機器

・ローカル認証局作成支援ソフトウェア(形式:LCA-SG)

ソフトウェアは、弊社のホームページよりダウンロードが可能です。

機器仕様

接続方式

・Ethernet:RJ-45モジュラジャック

・供給電源:ACアダプタ用ジャック

ハウジング材質:難燃性黒色・白色樹脂

アイソレーション:供給電源-Ethernet間

状態表示ランプ:緑、赤、黄

(詳細は取扱説明書を参照下さい。)

スイッチ:工場出荷設定リセット

(詳細は取扱説明書を参照下さい。)

通信仕様

■共通仕様

制御手順:TCP/IP、TLS、HTTP、DNS、SNTP

DHCPプロトコル:DHCPサーバ機能

IPアドレス(工場出荷時設定):192.168.0.10

Webブラウザにて変更可能

●動作検証済み端末、ブラウザ

・Windows PC(Windows 10):

Microsoft Edge 84

Firefox 79

Chrome 84

・Android タブレット(Android 10.0):Chrome 84

・iPad、iPhone (iOS 13.6.1) : Safari

■Ethernet通信仕様

通信規格:IEEE 802.3u

伝送種類:10BASE-T/100BASE-TX

伝送速度:10、100Mbps (Auto Negotiation機能付き)

伝送ケーブル:100BASE-TX (STPケーブル カテゴリ5e)

セグメント最大長:100m

■無線LAN通信仕様(タイプJ:無線LANあり(日本))

通信規格:IEEE 802.11a/b/g/n準拠

チャンネル:

a:19ch

(36、40、44、48ch [W52]、

52、56、60、64ch [W53]、

100、104、108、112、116、120、124、128、132、136、

140ch [W56])

b:13ch (1~13)

g:13ch (1~13)

n:5GHz帯:19ch

(36、40、44、48ch [W52]、

52、56、60、64ch [W53]、

100、104、108、112、116、120、124、128、132、136、

140ch [W56])

n:2.4GHz帯:13ch (1~13)

セキュリティ:

a/b/g:

WEP 64bit/128bit、

WPA-PSK(AES、TKIP)、

WPA2-PSK(AES、TKIP)

n:

WPA-PSK(AES)、

WPA2-PSK(AES)

子機接続台数:最大8台

最大伝送距離:約25m

性能

絶縁抵抗:100MΩ以上/500V DC

耐電圧:供給電源-Ethernet間 1500V AC 1分間

適合規格

・日本国電波法 認証済モジュール内蔵(タイプJ:無線LANあり(日本))

・適合EU指令:

電磁両立性指令(EMC指令)(タイプA:無線LANなし)

EMI EN 61000-6-4

EMS EN 61000-6-2

RoHS指令

設置仕様

消費電力:

17VA以下(タイプJ:無線LANあり(日本))

100V ACのとき13VA以下(タイプA:無線LANなし)

200V ACのとき26VA以下(タイプA:無線LANなし)

240V ACのとき31VA以下(タイプA:無線LANなし)

使用温度範囲:0~40℃(タイプJ:無線LANあり(日本))

-10~+55(タイプA:無線LANなし)

使用湿度範囲:10~90%RH(結露しないこと)

使用周囲雰囲気:腐食性ガス、ひどい塵埃のないこと

取付:直取付(垂直方向のみ)

質量:約480g(ACアダプタ含む)

(タイプJ:無線LANあり(日本))

約450g(ACアダプタ含む)

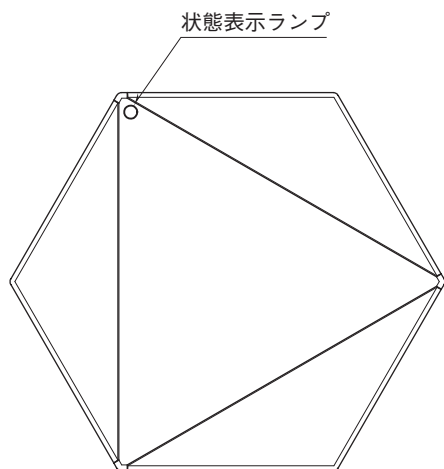
(BR2、タイプA:無線LANなし)

約470g(ACアダプタ含む)

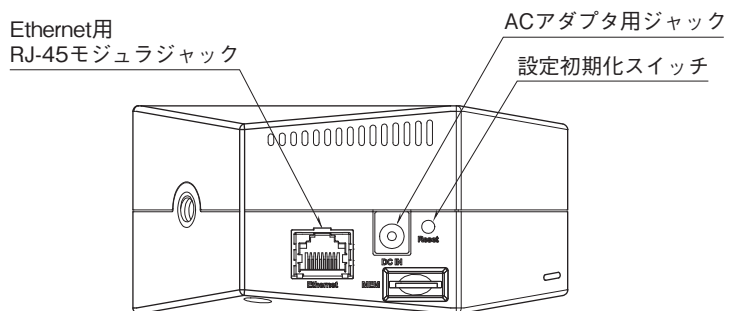
(MR2、タイプA:無線LANなし)

パネル図

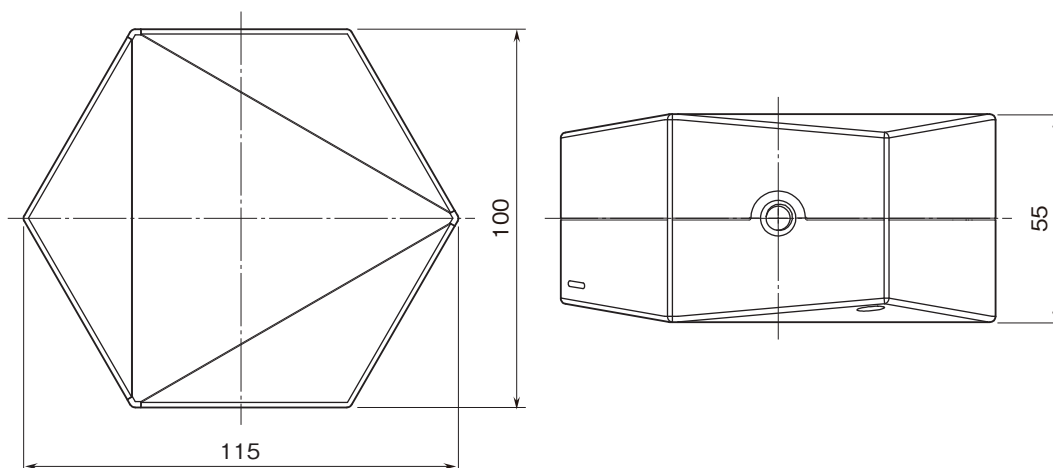
■前面図



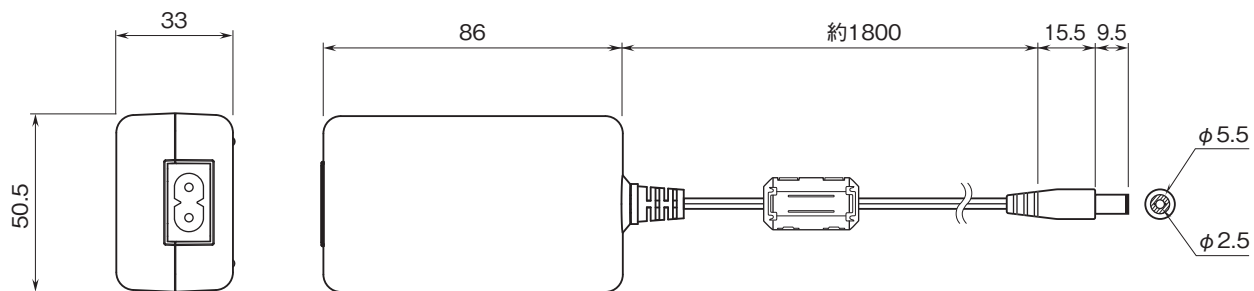
■側面図



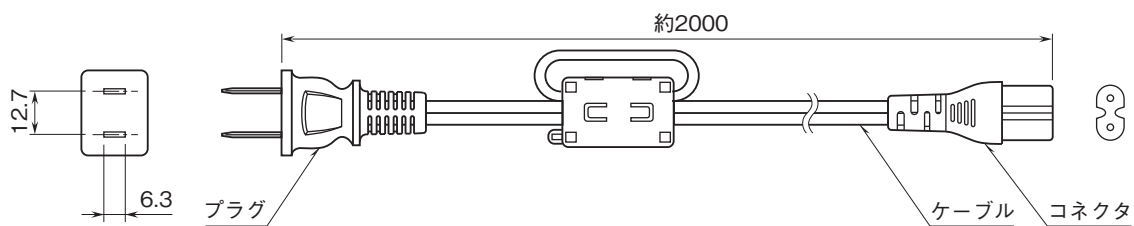
外形寸法図(単位:mm)



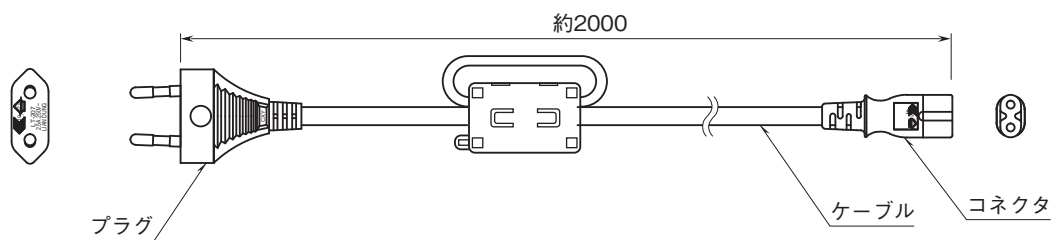
●本体



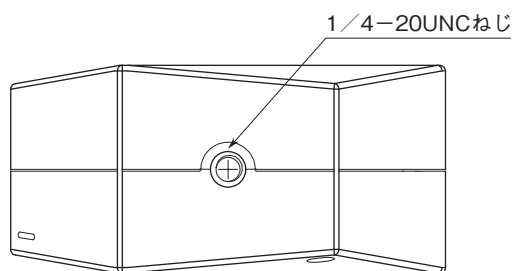
●ケーブル
・BR2の場合



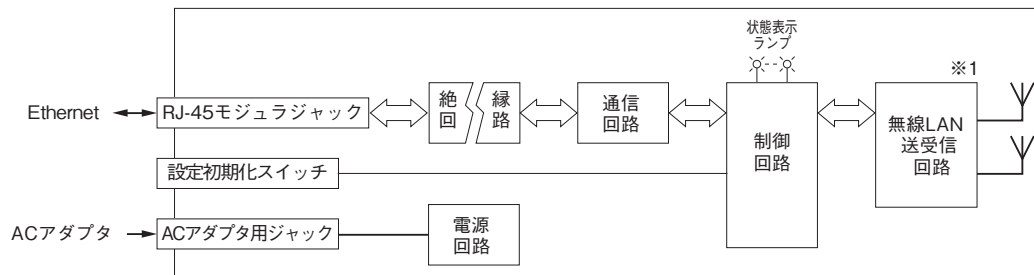
・MR2の場合



取付方法



ブロック図



※1、無線LANありのときのみ

ネットワーク変更機能

暗号通信:TLSv1.2

証明書:X.509v3

認証:クライアント認証、サーバ認証

接続方法により標準モード、逆接続モードから選択可能。

■標準モード

クライアントからサーバへ接続し、セキュアな通信が可能。

WAN経由接続の場合、サーバの設置数に応じたDDNS、固定IPが必要。

モード:クライアント/サーバ

受付ポート数:1/2/4/8

最大接続数:8~64個(受付ポートあたり)

コネクション監視:キープアライブ60秒

動作検証プロトコル:Modbus/TCP、SLMP、HTTP、HTTPS、

独自通信

■逆接続モード

サーバからクライアントへ接続し、セキュアな通信が可能。

WAN経由接続の場合、クライアントの設置数に応じたDDNS、固定IPが必要。

モード:クライアント/サーバ

受付ポート数:8

コネクション監視:キープアライブ60秒

最大接続数:8個(受付ポートあたり)

動作検証プロトコル:Modbus/TCP、SLMP

●動作検証機器Modbus/TCP

R3-NE1

R5-NE1

R6-NE1

R6-NE2

R7Eシリーズ

R9EWTU

D3-NE1

D3-NE2

72EM2-M4

GR8-EM

DL8

TR30-G

DL30

IB10W2

ITシリーズ

WL40EW2

SCADALINXpro

●動作検証機器(SLMP)

MELSEC iQ-Rシリーズ

MELSEC iQ-Fシリーズ

MELSEC Qシリーズ

●動作検証機器(HTTP、HTTPS)

DL8

TR30

DL30

RGP30

RGP6

EDMC

BA9-EDMC

●動作検証機器(弊社独自通信)

DL8 DLCFG

DL30 DL30CFG DL30GCFG

TR30 TRCFG TRGCFG

RGP30 RGP-Designer

RGP6 RGP-Designer

Webブラウザ設定

本器がWebサーバとなり、ブラウザを用いて本器の設定および、ローカル認証局作成支援ソフトウェアで転送した証明書のダウンロードが可能です(詳細は取扱説明書を参照下さい)。

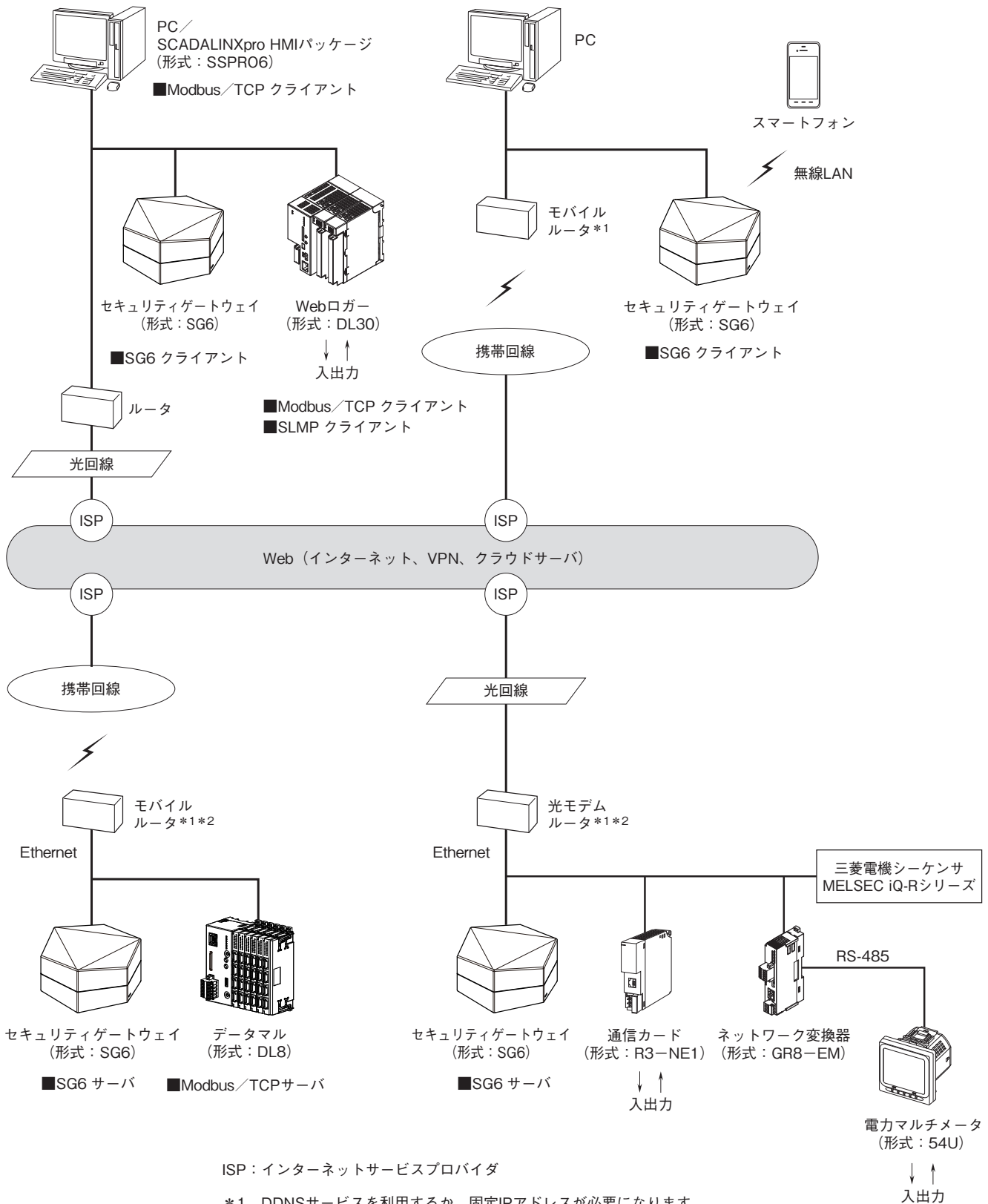
●接続台数:1台

●通信プロトコル

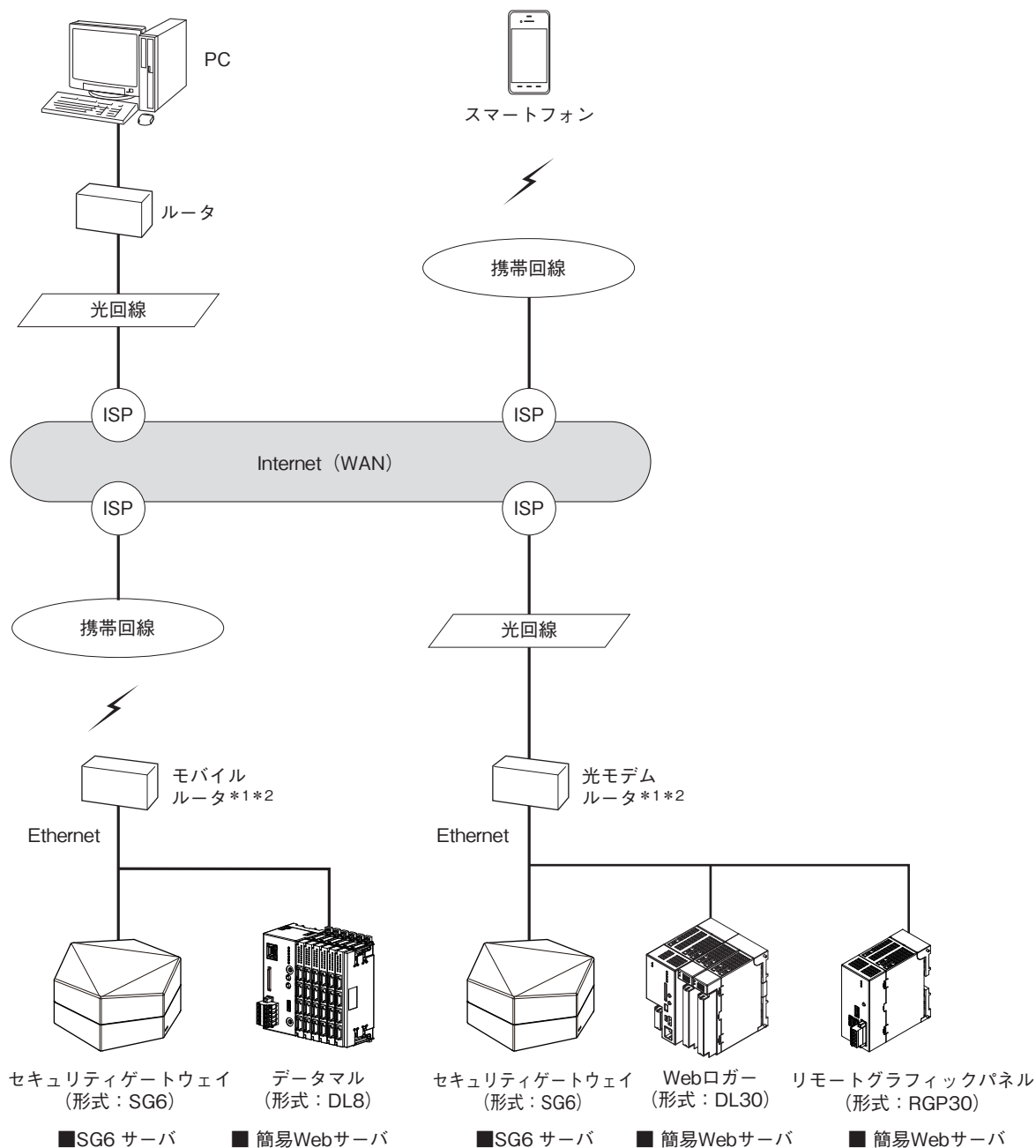
HTTP

システム構成例

- 標準モード
- SG6 クライアントと SG6 サーバを相互に使用した例



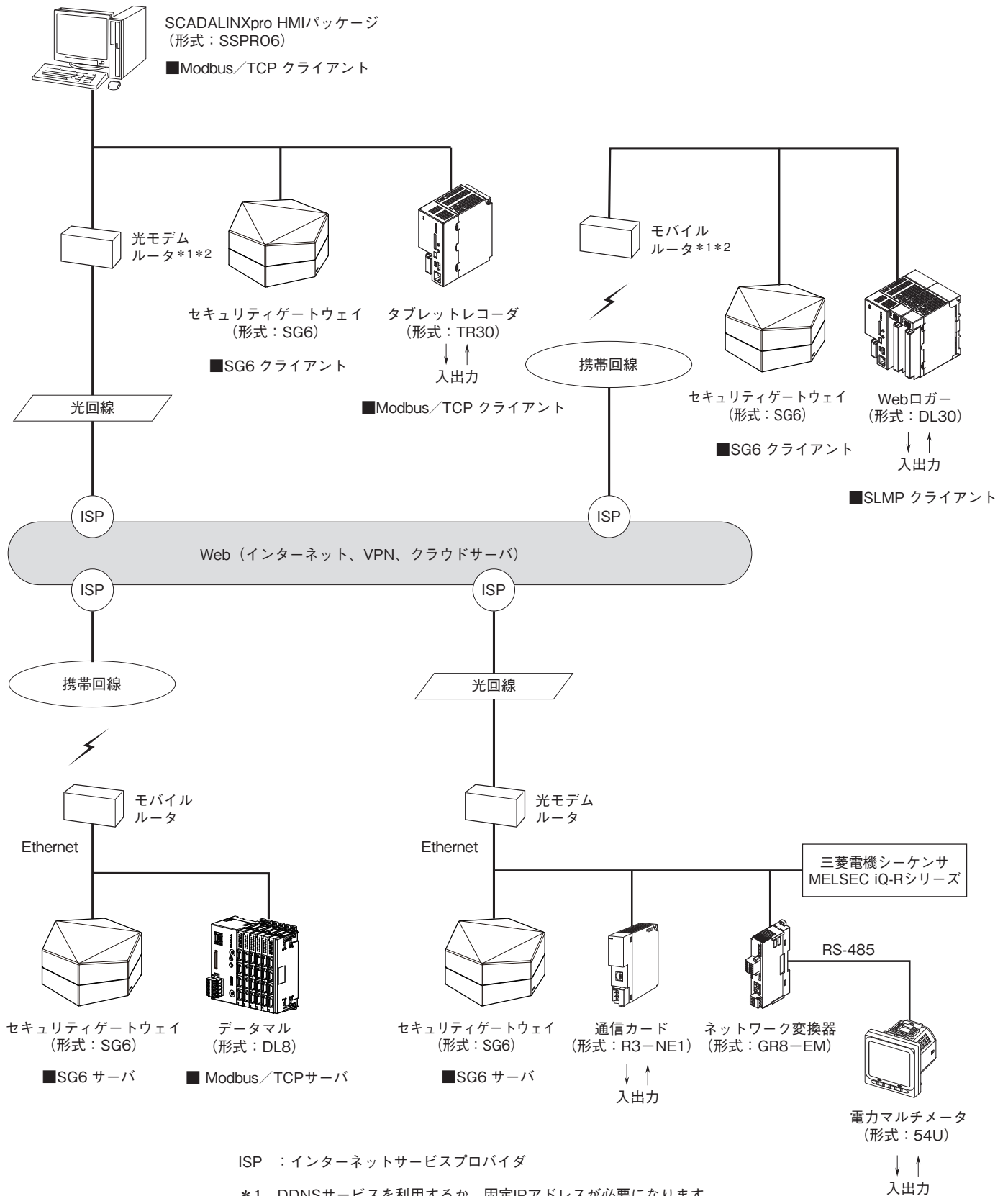
●SG6 サーバのみを使用した例



*1、DDNSサービスを利用するか、固定IPアドレスが必要になります。
 *2、ルータの設定変更が必要な場合があります。

■逆接続モード

●SG6 サーバから SG6 クライアントに接続した場合の例





- 記載内容はお断りなしに変更することがありますのでご了承ください。
 - ご注文・ご使用に際しては、弊社ホームページの「ご注文に際して」を必ずご確認ください。
 - 本製品を輸出される場合には、外国為替および外国貿易法の規制をご確認の上、必要な手続きをお取りください。
- 安全保障貿易管理については、弊社ホームページより「輸出（該非判定）」をご覧ください。

お問い合わせ先 ホットライン：0120-18-6321