

価格の改定を実施させていただく場合がございます。  
最新価格につきましては、お問い合わせ下さい。

形式:SM10

## スーパーM・UNITシリーズ

B:青

### 手動操作器

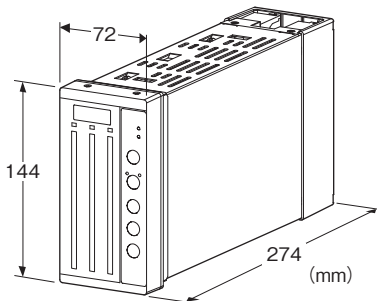
(4桁デジタル表示付、バーLED表示形)

#### 主な機能と特長

- バックアップ機能を搭載した手動操作器
- SCシリーズとマッチしたパネルデザイン
- 101バードットタイプのLEDで遠くからでも鮮明
- 電源断時に上位制御信号を出力可能(付加コード/Tのみ)
- 前面パネルはIP55
- 着脱可能な目盛板

#### アプリケーション例

- パネル操作主体の小規模計装
- 調節計のバックアップ計器



## 形式:SM10-①②③④⑤⑥-⑦⑧

### 価格

基本価格 198,000円

#### 加算価格

バー表示色 青色1点につき+2,200円  
・オプション仕様により加算あり。

#### 保守品

目盛板 3,000円

### ご注文時指定事項

・形式コード:SM10-①②③④⑤⑥-⑦⑧

①~⑧は下記よりご選択下さい。

(例:SM10-RGB5WAA-M2/T/Q)

・目盛仕様(「目盛仕様のご指定方法」の項参照)

・オプション仕様(例:/C01/S01)

### ①バー表示色(PV)

R:赤

Y:黄

G:緑

### ②バー表示色(CAS)

コードの内容はPVと同じ

### ③バー表示色(MV)

コードの内容はPVと同じ

### ④PV入力信号

#### ◆電流入力

A:4~20mA DC(入力抵抗 10Ω)

D:0~20mA DC(入力抵抗 10Ω)

#### ◆電圧入力

4:0~10V DC(入力抵抗 1MΩ以上)

5:0~5V DC(入力抵抗 1MΩ以上)

6:1~5V DC(入力抵抗 1MΩ以上)

4W:-10~+10V DC(入力抵抗 1MΩ以上)

5W:-5~+5V DC(入力抵抗 1MΩ以上)

### ⑤CAS入力信号

#### ◆電流入力

A:4~20mA DC(入力抵抗10Ω)

(付加コード:/Tの場合、入力抵抗65Ω以下)

D:0~20mA DC(入力抵抗10Ω)

#### ◆電圧入力

4:0~10V DC(入力抵抗 1MΩ以上)

5:0~5V DC(入力抵抗 1MΩ以上)

6:1~5V DC(入力抵抗 1MΩ以上)

4W:-10~+10V DC(入力抵抗 1MΩ以上)

5W:-5~+5V DC(入力抵抗 1MΩ以上)

### ⑥MV出力信号

#### ◆電流出力

A:4~20mA DC(負荷抵抗 550Ω以下)

D:0~20mA DC(負荷抵抗 550Ω以下)

#### ◆電圧出力

4:0~10V DC(負荷抵抗 20kΩ以上)

5:0~5V DC(負荷抵抗 10kΩ以上)

6:1~5V DC(負荷抵抗 10kΩ以上)

5W:-5~+5V DC(負荷抵抗 10kΩ以上)

### ⑦供給電源

#### ◆交流電源

M2:100~240V AC(許容範囲 85~264V AC、47~66Hz)

#### ◆直流電源

R:24V DC(許容範囲 ±10%、リップル含有率 10%p-p以下)

**⑧付加コード(複数項指定可能)**

## ◆電源断時MV出力

無記入:出力断

/T: CAS入力信号スルー出力

(CAS入力信号およびMV出力信号は4~20mA DCのみ適用可)

## ◆オプション仕様

無記入:なし

/Q:あり(オプション仕様より別途ご指定下さい。)

**オプション仕様(複数項指定可能)**

## ◆コーティング

/C01:シリコン系コーティング +1,000円

/C02:ポリウレタン系コーティング +1,000円

/C03:ラバーコーティング +1,000円

## ◆端子ねじ材質

/S01:ステンレス +500円

**保守品**

・目盛板

**機器仕様**

構造:パネル埋込形

保護等級:IP55

(本器をパネルに取付けたときの、パネル前面に関する保護構造です。)

接続方式:M3.5ねじ端子接続(締付トルク 1.0N・m)

端子ねじ材質:鉄にニッケルメッキ(標準)または、ステンレス

ハウジング材質:難燃性灰色樹脂、鋼板

## ■出力手動切換

CAS/MAN切換ボタン(OUT)の操作で、CAS入力信号をMV出力するカスケード動作(CAS表示ランプ点灯)と、手動操作(MAN表示ランプ点灯)が選択可能です(通電開始から定常動作状態までは、停電時の状態を保持)

## ■出力遠隔切換

CAS/MAN切換ボタン(OUT)の操作によりカスケード動作状態(CAS表示ランプ点灯)にした場合、手動切換指令入力をONにすることによって強制的に手動操作状態に切換可能。

## ■遡及時間(カスケード動作→手動操作切換時)

出力遠隔切換により手動操作状態に設定した際、MV出力を遡及時間前のCAS入力値に設定し、この値から手動操作を開始する機能があります。この遡及時間が設定可能です。

初期状態:0s(応答時間は除く)

前面ボタンで0~30sまで1秒単位で設定可能。

## ■スライドバック時間(手動操作→カスケード動作切換時)

手動操作状態から、カスケード動作状態に切換った際、MV出力をカスケード入力値に徐々に合わせて行く機能があります。この速さ(スライドバック時間)が設定可能です。

初期状態:1s/100%

前面ボタンで0~30s/100%まで1s単位で設定可能。

スライドバック中に手動操作に戻る場合のMV出力は、切換方法

により変わります。

出力手動切換の場合: MV値

出力遠隔切換の場合: CAS値

## ■手動出力時操作時間(キースピード)

MANモード時

・UP、DOWNボタン操作による出力の可変時間:1%/1s

0~100%移動にかかる時間は100sです。

・増速ボタン(FAST)操作による出力の可変速度

UP、DOWNボタンと同時に操作することにより、10%/1s

で増加減することが可能です。

0~100%移動にかかる時間は10sです。

## ■アイソレーション

PV入力-CAS入力-MV出力・アンサバック出力-手動ステータス接点出力-手動切換指令入力-電源-FG間(ただし付加コード/Tを選択した場合は、CAS入力とMV出力・アンサバック出力間は非絶縁)

## ■目盛板:難燃性黒色樹脂(着脱可能構造、白文字)

目盛の数値:最大4桁(小数点および符号含む)

区分数(目数):22~100

単位記号:最大6文字(半角)、3文字(全角)

(目盛板作成ツールで%以外の各種単位も設定可能です。)

## ■表示ランプ

PV選択表示ランプ:PV入力デジタル表示時 緑色点灯

CAS選択表示ランプ:CAS入力デジタル表示時 緑色点灯

MV選択表示ランプ:MV出力デジタル表示時 緑色点灯

CAS表示ランプ:CAS入力時 緑色点灯

MAN表示ランプ:MAN入力時 緑色点灯

遡及時間設定表示ランプ(RA):

遡及時間設定時 緑色点灯

輝度調節時 緑色点滅

スライドバック時間設定表示ランプ(RR):

スライドバック時間設定時 緑色点灯

## ■表示切換

表示切換ボタン(IND)の操作で、PV入力、CAS入力、MV出力のデジタル表示の値を切換点灯。同時に各選択表示ランプを点灯

## ■輝度調節機能

バーグラフ表示、デジタル表示ともに3段階の輝度調整が可能です(遡及時間設定表示ランプ、スライドバック時間設定表示ランプ、CAS/MAN表示ランプは除く)。

**バーグラフ表示・デジタル表示**

## ■バーグラフ表示:PV入力、CAS入力、MV出力表示

表示:LED

バードット数:101

バー表示寸法:高さ100mm、3.0mm幅

表示範囲:0~100(スケール機能はありません)

## ■デジタル表示:PV入力、CAS入力、MV出力、輝度調節機能、

遡及時間およびスライドバック時間の表示を切換えて表示。

表示:4桁7セグメント赤色LED、文字高さ10mm、幅24mm

小数点位置:小数点以下1桁に固定

表示範囲:

PV入力、CAS入力、MV出力:-15.0~+115.0%(0.1%単位)  
(スケール機能はありません)  
遡及時間、スライドバック時間:0~30s(1s単位)  
ゼロ表示:上位桁ゼロサプレス

温度係数:±0.015%/℃  
手動出力の分解能:0.1%  
応答時間:0.5s以下(0→90%)  
停電時出力記憶:E<sup>2</sup>PROM(不揮発性メモリ)  
電源電圧変動の影響:±0.1%/許容電圧範囲

## 入力仕様

PV入力・CAS入力範囲:-15.0~+115.0%  
■手動切換指令入力(外部接点入力)  
入力検出電圧(開放時電圧):約12V DC  
ON電圧:2.3V DC以下  
(ON抵抗:1.5kΩ以下/ON電流:1.5mA以上)  
OFF電圧:11.3V DC以上  
(OFF抵抗:15kΩ以上/OFF電流:0.75mA以下)

絶縁抵抗  
・付加コード/Tの場合:PV入力-CAS入力-MV出力・アンサバック出力-手動ステータス接点出力-手動切換指令入力-電源-FG間  
100MΩ以上/500V DC  
・付加コード/T以外の場合:PV入力-CAS入力-MV出力・アンサバック出力-手動ステータス接点出力-手動切換指令入力-電源-FG間  
100MΩ以上/500V DC  
耐電圧:

## 出力仕様

MV出力範囲:-15.0~+115.0%(0.1%単位)  
MV出力精度範囲:0~100%  
■アンサバック出力  
1~5V DC出力  
許容負荷抵抗:10kΩ以上  
電源断時には出力されません。  
■手動ステータス接点出力  
定格負荷:  
240V AC 1A(cosΦ=1)  
30V DC 1A(抵抗負荷)  
最大開閉電圧:250V AC 30V DC  
最大開閉電力:250VA(AC) 60W(DC)  
最小適用負荷:5V DC 10mA  
機械的寿命:2000万回以上

・付加コード/Tの場合  
PV入力・CAS入力-MV出力・アンサバック出力-手動ステータス接点出力-手動切換指令入力-電源-FG間  
1500V AC 1分間  
PV入力-CAS入力  
500V AC 1分間  
・付加コード/T以外の場合  
PV入力・CAS入力-MV出力・アンサバック出力-手動ステータス接点出力-手動切換指令入力-電源-FG間  
1500V AC 1分間  
PV入力-CAS入力  
500V AC 1分間

## 設置仕様

消費電力  
・交流電源:  
100V ACのとき 約9VA  
200V ACのとき 約12VA  
264V ACのとき 約13VA  
・直流電源:約4W  
使用温度範囲:-5~+55℃  
使用湿度範囲:5~90%RH(結露しないこと)  
取付:パネル埋込形(多連取付可能)  
質量:約1.8kg

## 性能(スパンに対する%で表示)

基準精度:入力精度+出力精度  
・入力精度 ±0.1%  
・出力精度  
±0.1%(直流出力)  
±1%±1digit(バーグラフ表示)  
±0.1%±1digit(デジタル表示)

## 目盛仕様のご指定方法

### 1、目盛仕様のご指定方法

目盛仕様は次に示す2つの方法で指定することができます。

#### ①「目盛板作成ツール」を利用

弊社ホームページにある、「目盛板作成ツール」にアクセスして下さい。  
その場で目盛板をデザインすることができます。

下記の機能により、スタンダードなデザインも、オリジナルなデザインも簡単に作成できます。

#### <自動作成機能>

左右の目盛に対する最小値、最大値、単位を入力いただくだけで自動的に目盛板を作成します。  
作成される目盛区分数の最大値は「54.9」です。  
これ以上の区分数（最大100区分）が必要な場合は、<区分数指定作成機能>をご利用下さい。

#### <目盛間隔指定機能>

アプリケーションに合わせて目盛の間隔を指定できます。

#### <区分数指定作成機能>

目盛の区分数、線の長さ、位置、文字のサイズ、フォント、微細な位置などオリジナルで作成できます。

デザインができたら登録ナンバーを発行します。このナンバーと共にご注文いただけます。  
一度デザインした目盛板は記録されますので、後で何度でもご利用いただけます。

#### ②ご注文時に目盛範囲と表示単位を指定

左右の目盛範囲と表示単位をご指定いただくだけで製作することができます。  
区分数、区分線の長さ、文字フォントなど、目盛板のデザインについては上記<自動作成機能>と同様となり、弊社に一任となります。

### 2、自動作成機能による目盛のデザイン

ここでは、自動作成機能によって、どのように目盛のデザインが生成されるかについて概略を示します。

目盛のデザインは、目盛値のスパンにより5種類に分類されます。

目盛値のスパン＝（最大目盛値－最小目盛値）×10<sup>n</sup>  
n＝整数（目盛値のスパンが1.1以上、11.0未満になるようにnを決めます。また、この値で目盛の刻み数が決まります。）

#### ①目盛値のスパンが1.1以上1.3未満

区 分：22～25.9  
目盛値表示：0を基準に、nの値によって0.02/0.2/2/20/200刻みで表示します。  
また、最大値と最小値は必ず表示し、桁数は4桁（マイナス符号と小数点を含む）となります。  
区 分 線：大、小、中、小、大  
(4区分毎のパターンの繰返し)

#### ②目盛値のスパンが1.3以上2.0未満

区 分：26～39.9  
目盛値表示：0を基準に、nの値によって0.03/0.3/3/30/300刻みで表示します。  
また、最大値と最小値は必ず表示し、桁数は4桁（マイナス符号と小数点を含む）となります。  
区 分 線：大、小、中、小、中、小、大  
(6区分毎のパターンの繰返し)

最小区分の場合	最大区分の場合	両極性表示の場合
11 —	1.29 —	600 —
10 —	1.2 —	400 —
8 —	1 —	200 —
6 —	0.8 —	0 —
4 —	0.6 —	-200 —
2 —	0.4 —	-400 —
0 —	0.2 —	-600 —
0 —	0 —	-600 —

最小区分の場合	最大区分の場合	両極性表示の場合
130 —	1.99 —	0.8 —
120 —	1.8 —	0.6 —
90 —	1.5 —	0.3 —
60 —	1.2 —	0.0 —
30 —	0.9 —	-0.3 —
0 —	0.6 —	-0.6 —
0 —	0.3 —	-0.8 —
0 —	0 —	-0.8 —

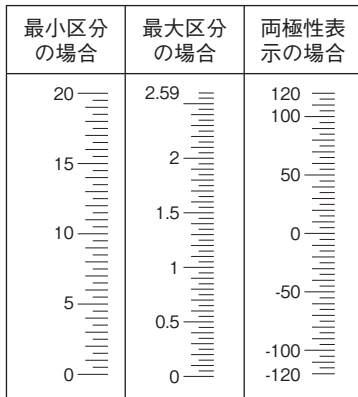
③目盛値のスペンが2.0以上2.6未満

区 分：40～51.9

目盛値表示：0を基準に、nの値によって0.05/0.5/5/50/500刻みで表示します。

また、最大値と最小値は必ず表示し、桁数は4桁（マイナス符号と小数点を含む）となります。

区 分 線：大、小、中、小、中、小、中、小、大  
(10区分毎のパターンの繰返し)



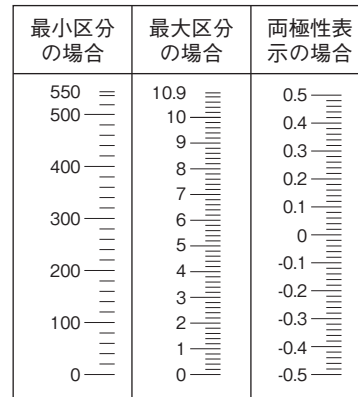
⑤目盛値のスペンが5.5以上11.0未満

区 分：27.5～54.9

目盛値表示：0を基準に、nの値によって0.01/0.1/1/10/100/1000刻みで表示します。

また、最大値と最小値は必ず表示し、桁数は4桁（マイナス符号と小数点を含む）となります。

区 分 線：大、中、中、中、中、大  
(5区分毎のパターンの繰返し)



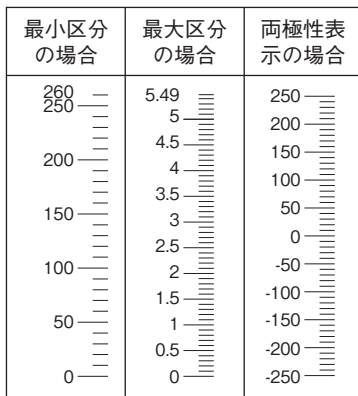
④目盛値のスペンが2.6以上5.5未満

区 分：26～54.9

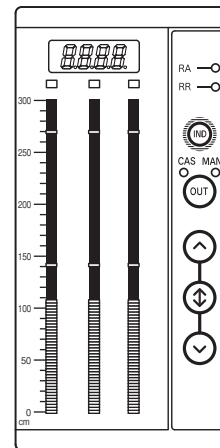
目盛値表示：0を基準に、nの値によって0.05/0.5/5/50/500刻みで表示します。

また、最大値と最小値は必ず表示し、桁数は4桁（マイナス符号と小数点を含む）となります。

区 分 線：大、中、中、中、中、大  
(5区分毎のパターンの繰返し)

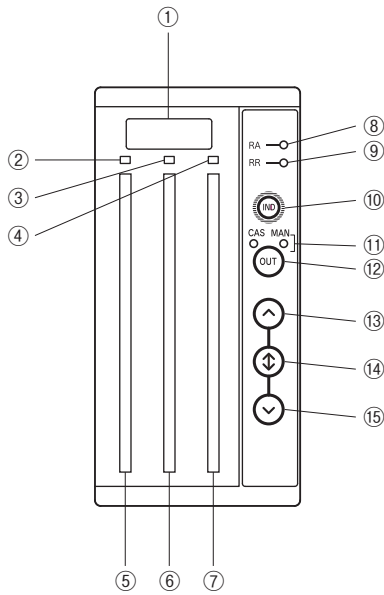


例) バーグラフ表示「0～300cm」、デジタル表示「0.00～6.75m<sup>3</sup>」をご希望の場合 (④に該当)



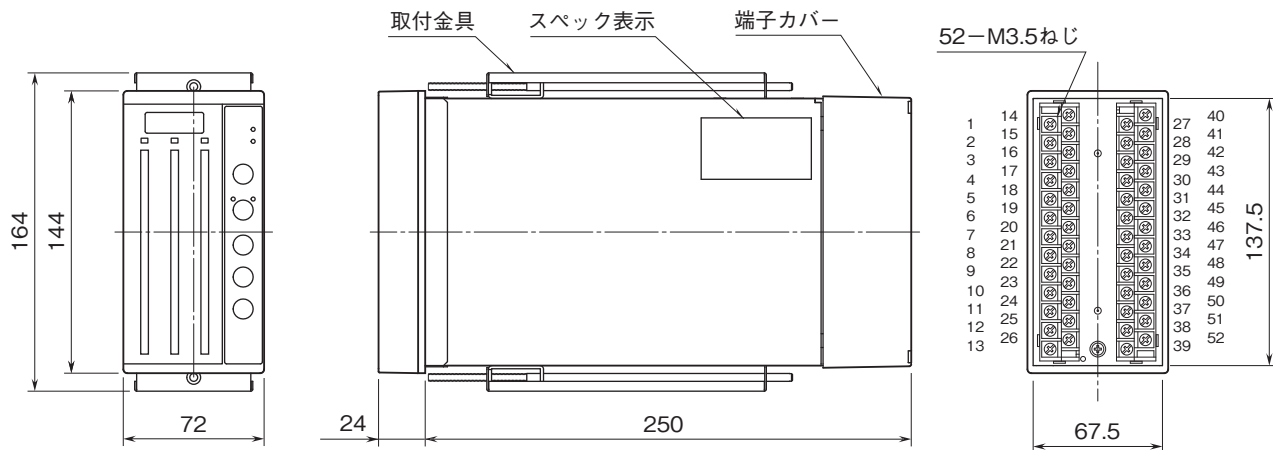
- ・目盛1列目の範囲：0～300
- ・目盛1列目表示単位（バーグラフ表示）：cm
- ・目盛2列目～4列目の指定はなし

パネル図



- ①デジタル表示器
  - ②PV選択表示ランプ（デジタル表示器がPV値表示時に点灯）
  - ③CAS選択表示ランプ（デジタル表示器がCAS値表示時に点灯）
  - ④MV選択表示ランプ（デジタル表示器がMV値表示時に点灯）
  - ⑤PV値表示バーグラフ表示器
  - ⑥CAS値表示バーグラフ表示器
  - ⑦MV値表示バーグラフ表示器
  - ⑧遡及時間設定表示ランプ（RA）
  - ⑨スライドバック時間設定表示ランプ（RR）
  - ⑩表示切換ボタン（IND）
  - ⑪CAS／MAN表示ランプ
  - ⑫CAS／MAN切換ボタン（OUT）
  - ⑬手動操作ボタン（UP）
  - ⑭増速ボタン（FAST）
  - ⑮手動操作ボタン（DOWN）
- UPまたはDOWNと同時に押すと、操作速度が加速します。

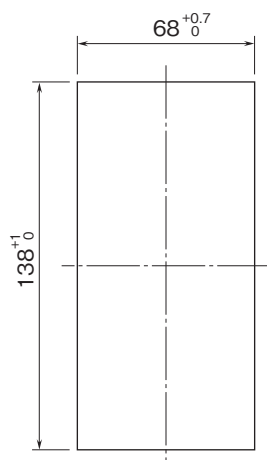
外形寸法図(単位:mm)・端子番号図



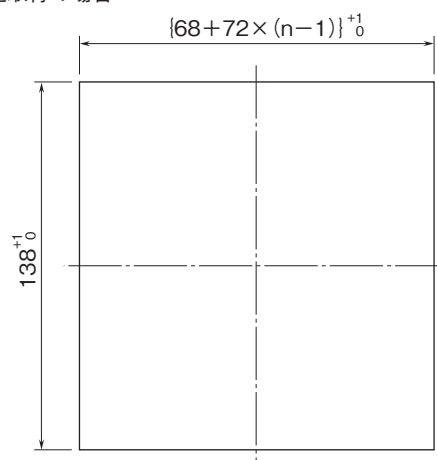
## 取付寸法図(単位:mm)

## ●パネルカット寸法

・単体取付の場合



・多連取付の場合



n : 取付台数

取付板厚 : 2.3~20

## ■取付時の注意

・保護等級

IP55の保護等級は本器単体をパネルに取付けたときの、パネル前面に対する保護構造です。

取付け完了後、取付部の防塵・防水に問題がないことを確認して下さい。

・取付方向

垂直なパネルにデジタル表示器が上辺になるように取付けて下さい。

他の方向への取付は、内部温度の上昇により寿命や性能の低下の原因となることがあります。

・パネル内側

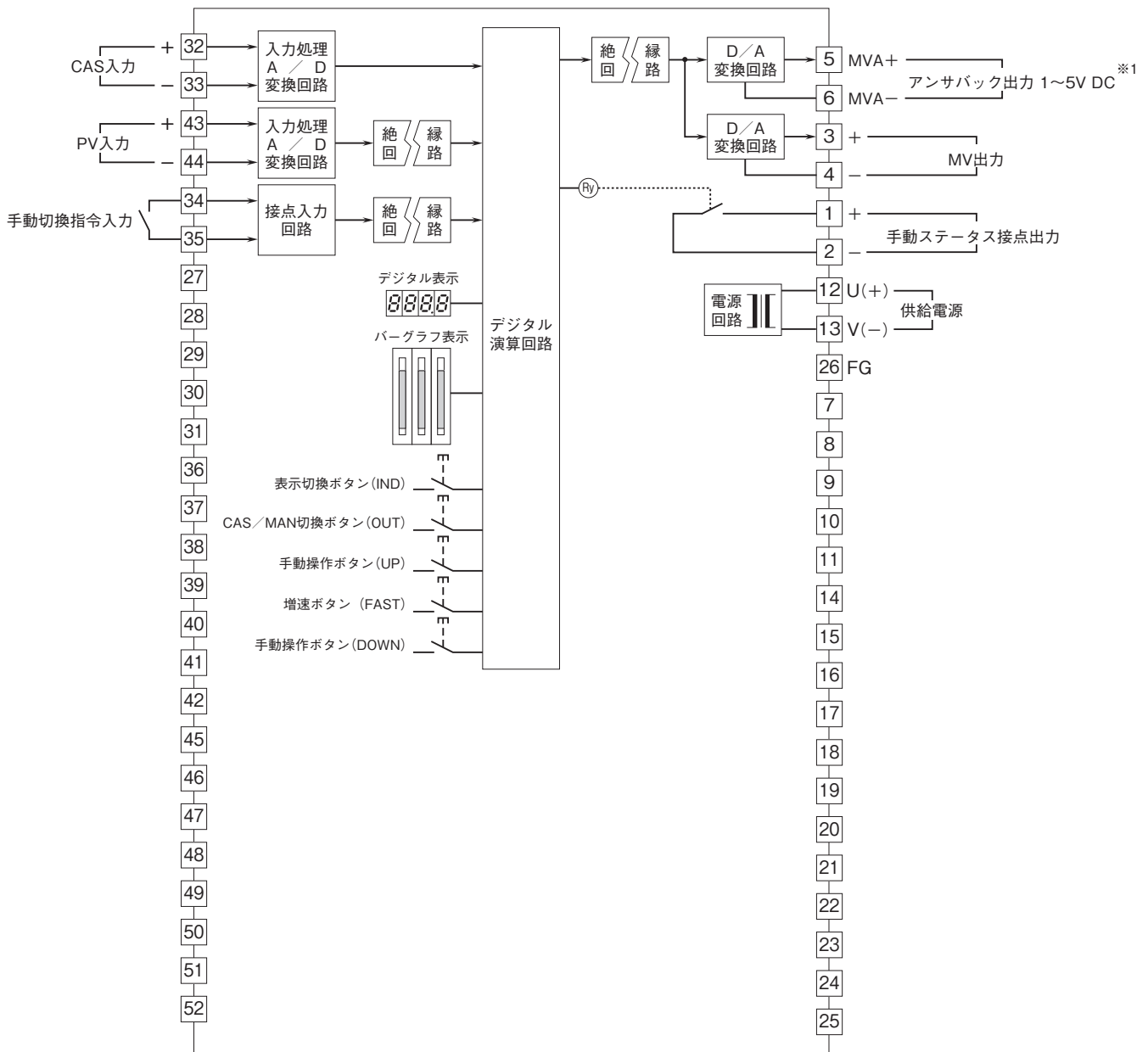
通風スペースを十分に確保して下さい。

ヒータ、トランス、抵抗器などの発熱量の多い機器の真上には取付けないで下さい。

配線、端子カバー、取付金具の取外しなどの保守作業のために、上下背面に30mm以上の作業空間を設けて下さい。

ブロック図・端子接続図

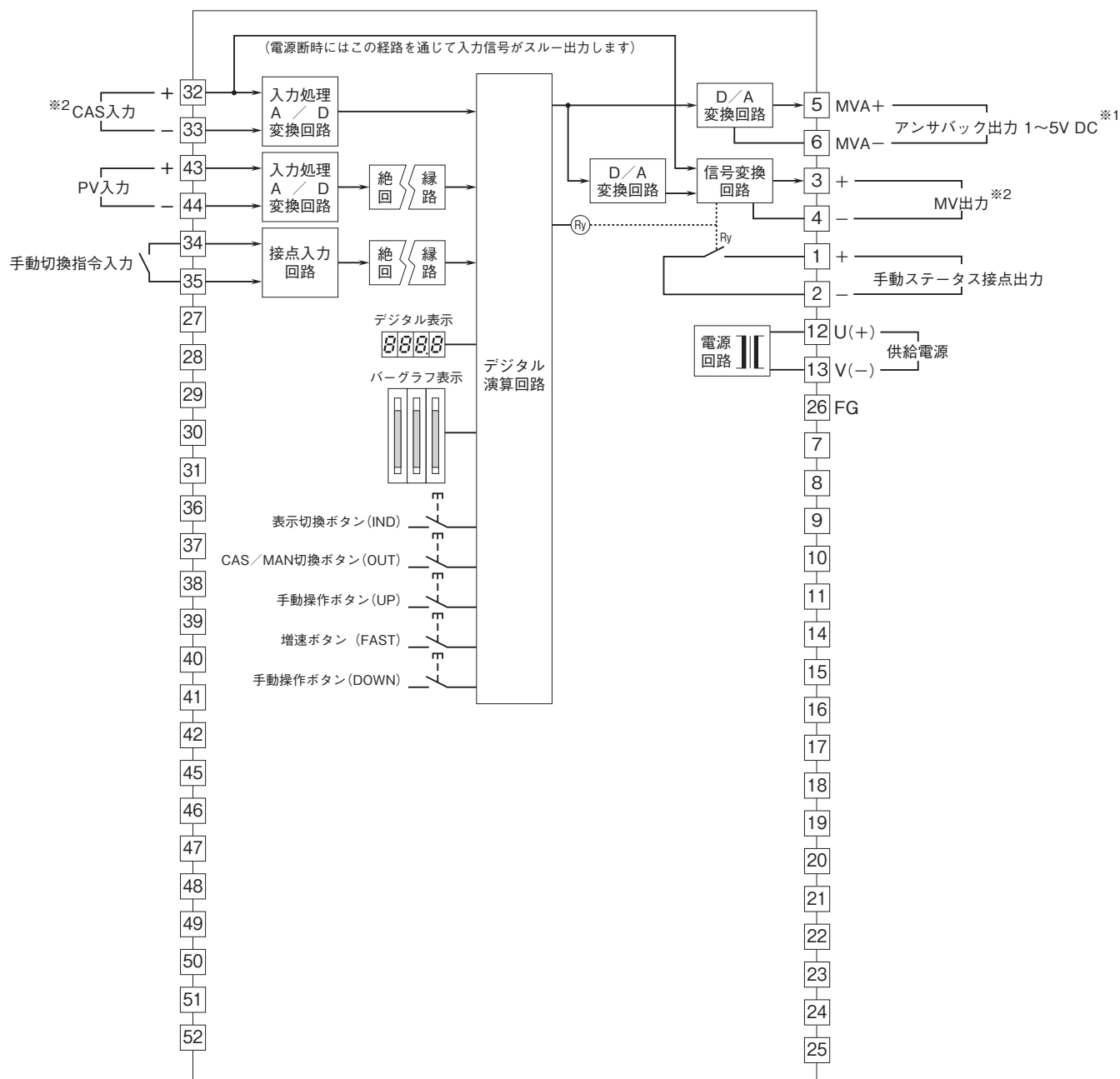
■電源断時にMV出力しない仕様（付加コード/Tなし）の場合



※1、MV出力とアンサバック出力は別回路となります。  
アンサバック出力の「MVA-」とMV出力の「-」端子を短絡して機器を接続することはできません。



■電源断時にCAS入力をスルー出力する仕様（付加コード/Tあり）の場合



- ※1、MV出力とアンサバック出力は別回路となります。  
アンサバック出力の「MVA-」とMV出力の「-」端子を短絡して機器を接続することはできません。
- ※2、4~20mA DCのみ対応



- 記載内容はお断りなしに変更することがありますのでご了承ください。
- ご注文・ご使用に際しては、弊社ホームページの「ご注文に際して」を必ずご確認ください。
- 本製品を輸出される場合には、外国為替および外国貿易法の規制をご確認の上、必要な手続きをお取りください。  
安全保障貿易管理については、弊社ホームページより「輸出（該非判定）」をご覧ください。

お問い合わせ先 ホットライン：0120-18-6321