

価格の改定を実施させていただく場合がございます。  
最新価格につきましては、お問い合わせ下さい。

形式:SMDF

## スーパーM・UNITシリーズ

### アスキー通信ユニット

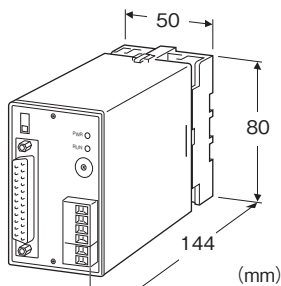
(NestBus用)

#### 主な機能と特長

- スーパーDCSやリモートI/Oを上位機器(パソコンやシーケンサなど)と接続するためのインタフェース
- アスキー文字によるコマンド/レスポンス方式の通信手順を採用
- ループデータの入出力、アナログ信号や接点信号の入出力、下位計器ブロックの項目単位の読み書きが可能

#### アプリケーション例

- パソコンとの接続
- シーケンサとの接続



## 形式:SMDF-1-①

### 価格

基本価格 180,000円

### ご注文時指定事項

・形式コード:SMDF-1-①

①は下記よりご選択下さい。

(例:SMDF-1-K)

### 通信コード

1:アスキー通信ユニット

### ①供給電源

#### ◆交流電源

K:85~132V AC (許容範囲 85~132V AC、50/60Hz)

L:170~264V AC (許容範囲 170~264V AC、50/60Hz)

#### ◆直流電源

R:24V DC (許容範囲 ±10%、リップル含有率 10%p-p以下)

### 機器仕様

構造:プラグイン構造

接続方式

・供給電源:M3.5ねじ端子接続(締付トルク 0.8N・m)

・RS-232-C:25ピン、Dサブコネクタ(メス形)

(コネクタ固定ねじ M2.6×0.45)

・NestBus・RUN接点出力:コネクタ形ユーロ端子台

(適用電線サイズ:0.2~2.5mm<sup>2</sup>、剥離長7mm)

端子ねじ材質:鉄にクロメート処理

ハウジング材質:難燃性黒色樹脂

アイソレーション:RS-232-C-NestBus-RUN接点出力-電源-FG間

モード切替スイッチ:RS-232-Cを設定モードと通信モードに切替

電源表示ランプ:赤色LED、電源ON時点灯

RUN表示ランプ:赤色LED、データ送信時(NestBus)点灯

■RUN接点:CPU、電源異常時接点開

定格負荷:100V AC 0.5A (cos φ=1)

30V DC 0.5A (抵抗負荷)

最大開閉電圧:250V AC 220V DC

最大開閉電力:62.5VA(AC) 60W(DC)

最小適用負荷:10mV DC 1mA

機械的寿命:5000万回

### NestBus仕様

伝送路形態:バス形マルチドロップ

通信規格:TIA/EIA-485-A準拠

伝送速度:19.2kbps

制御手順:NestBusプロトコル(弊社専用)

伝送距離:1km以下

伝送ケーブル:シールド付より対線(CPEV-S 0.9φ)

終端抵抗:内蔵

カード番号設定:ロータリスイッチにより原則として0~9まで

本器以外の機器とカード番号を重複して設定可能

### 上位通信仕様

通信規格:EIA RS-232-C準拠

通信方式:非同期式半二重無手順

データ長:8ビット

ストップビット:1ビット

パリティ:ノンパリティ

伝送速度:9600bps(固定)

伝送仕様

・伝送手順:コマンド/レスポンス形式

・使用コード:ASCII文字

・エラーチェック:サムチェック

・主なコマンド

CD:周期放送データ一括取得コマンド

(PID データ、送信伝送端子データ)

PD:制御ループ全項目取得コマンド

(PV、SP、MV、状態)  
 RD:送信伝送端子データ取得コマンド  
 (アナログのとき2点、接点のとき32点)  
 IR:項目 (ITEM) 取得コマンド  
 IW:項目 (ITEM) 設定コマンド  
 (PIDパラメータ設定、伝送端子への出力など)  
 DW:Di受信端子書込みコマンド  
 AW:Ai受信端子書込みコマンド  
 RS-232-C ケーブル:クロス形ケーブル(お客様ご用意)

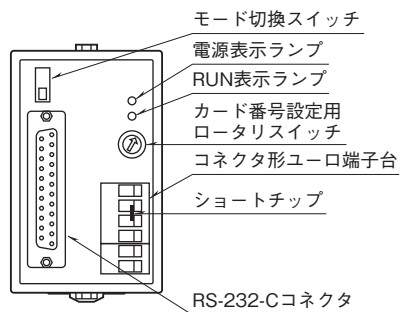
## 設置仕様

消費電力  
 ・交流電源:約3VA  
 ・直流電源:約3W  
 使用温度範囲:-5~+55℃  
 使用湿度範囲:30~90%RH(結露しないこと)  
 取付:壁またはDINレール取付  
 ワークエリア:取付面より212mm以上  
 質量:約400g

## 性能

許容瞬停時間:20ms以下  
 絶縁抵抗:100MΩ以上/500V DC  
 耐電圧:  
 RS-232-C-NestBus-RUN接点出力-電源-FG間  
 1500V AC 1分間

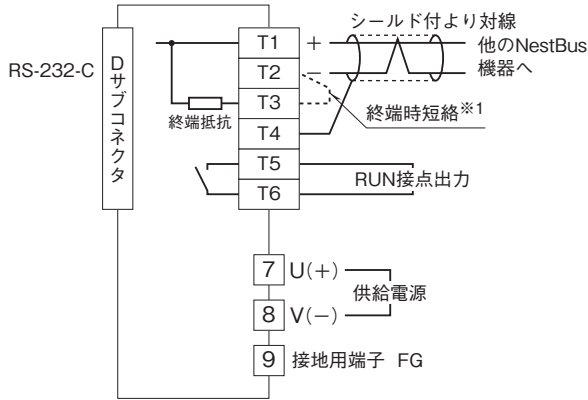
## パネル図



### ■RS-232-Cインタフェース

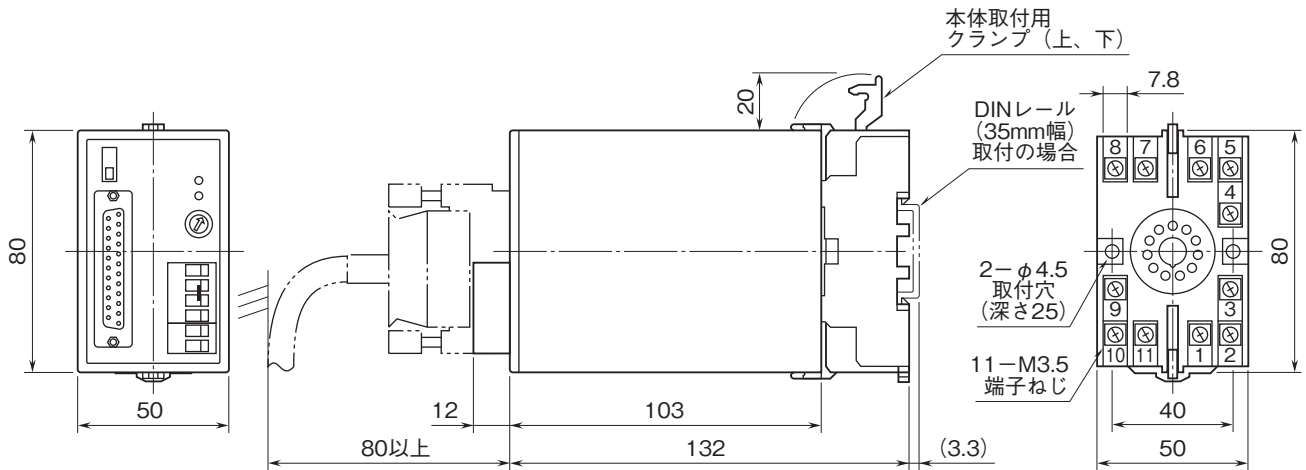
略号	ピン番号	機能	説明
FG	1		(未接続)
SD	2	送信データ	本器から送られるデータ信号
RD	3	受信データ	本器に送られるデータ信号
RS	4	送信要求	送信要求の信号
CS	5	送信可	本器へのデータ送信許可
DR	6	データセットレディ	送受信可能信号
SG	7	信号用アース	信号用アース
CD	8	キャリア検出	キャリア受信信号
ER	20	端末装置レディ	本器の送受信可能信号
	12	接続不可	このピンには何も接続しないで下さい。
	13		不具合の原因になります。
	24		
	25		

端子接続図



※1、より対線の伝送ラインが終端の場合は(=渡り配線がない場合)、端子T2、T3間を付属のショートチップ(または配線)で短絡して下さい。ユニットが伝送ラインの途中に配線されているときは、端子T2、T3間のショートチップをはずして下さい。  
注) 渡り配線はT1、T2、T4端子を使って下さい。

外形寸法図(単位:mm)・端子番号図



・密着取付可能



- 記載内容はお断りなしに変更することがありますのでご了承ください。
  - ご注文・ご使用に際しては、弊社ホームページの「ご注文に際して」を必ずご確認ください。
  - 本製品を輸出される場合には、外国為替および外国貿易法の規制をご確認の上、必要な手続きをお取りください。  
安全保障貿易管理については、弊社ホームページより「輸出(該非判定)」をご覧ください。
- お問い合わせ先 ホットライン: 0120-18-6321