

スーパーM・UNITシリーズ

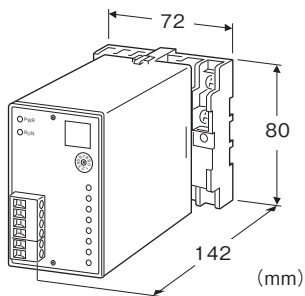
リモート入出力ユニット

(NestBus用)

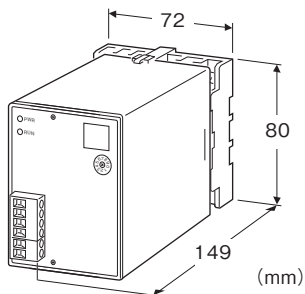
主な機能と特長

- NestBus接続用のリモート入出力ユニット
- 分散設置・増設が簡単なオールインワン構造
- 伝送路はより対線
- 伝送端子は脱着可能なコネクタ式を採用
- 自己診断機能内蔵
- 接点入出力ユニットは入出力状態表示ランプ付

■SML-R2以外



■SML-R2



形式:SML-①-②③

価格

基本価格

- A4: Di8点 144,000円
- C7: Do8点フォトMOSリレー 144,000円
- C8: Do8点リレー 144,000円
- E5: Di4点+Do4点リレー 144,000円
- G3: Ai8点 180,000円
- G4: Ai4点 120,000円
- M4: Ao4点 120,000円
- P4: Pi4点 120,000円
- R2: Ai2点(ch間絶縁)+Ao2点(ch間絶縁、電流出力)
180,000円

- R3: Ai4点+Ao4点 180,000円
- S5: Ai4点+Di4点 216,000円
- S6: Ao4点+Do4点リレー 216,000円

ご注文時指定事項

- ・形式コード:SML-①-②③
- ①～③は下記よりご選択下さい。
- (例:SML-A4-K)

①入出力の種類

- A4: Di 8点
- C7: Do 8点フォトMOSリレー
- C8: Do 8点リレー
- E5: Di 4点+Do 4点リレー
- G3: Ai 8点
- G4: Ai 4点
- M4: Ao 4点
- P4: Pi 4点
- R2: Ai 2点(ch間絶縁)+Ao 2点(ch間絶縁、電流出力)
(供給電源コードK、Lは選択できません)
- R3: Ai 4点+Ao 4点
- S5: Ai 4点+Di 4点
- S6: Ao 4点+Do 4点

②供給電源

- ◆交流電源
- M2: 100～240V AC(許容範囲 85～264V AC、47～66Hz)
(SML-R2のみ選択可能)
- K: 85～132V AC(許容範囲 85～132V AC、50/60Hz)
- L: 170～264V AC(許容範囲 170～264V AC、50/60Hz)
- ◆直流電源
- R: 24V DC(許容範囲 ±10%、リップル含有率 10%p-p以下)

③付加コード

- ◆パルス入力
(SML-P4のみ指定可)
- 無記入: 入力フィルタなし
/LF: ローパスフィルタ付

関連機器

- ・スーパーDCS用ビルダーソフト(形式:SFEW3)
- ビルダーソフトは、弊社のホームページよりダウンロードが可能です。本器をパソコンに接続するには専用ケーブルが必要です。対応するケーブルの形式につきましては、ビルダーソフト取扱説明書をご参照下さい。

機器仕様

構造:プラグイン構造

接続方式

・入出力信号・供給電源:M3.5ねじ端子接続

(締付トルク 0.8N・m)

・NestBus、RUN接点出力:コネクタ形ユーロ端子台

(適用電線サイズ:0.2~2.5mm²、剥離長7mm)

端子ねじ材質:鉄にクロメート処理

ハウジング材質:難燃性黒色樹脂

アイソレーション

・入出力の種類コードがR2以外の場合:

NestBus-入出力-RUN接点出力-電源-FG間

・入出力の種類コードがR2の場合:

NestBus-入力1-入力2-出力1-出力2-RUN接点出力-

電源-FG間

電源表示ランプ:赤色LED、電源ON時点灯

RUN表示ランプ:赤色LED、データ送信時(NestBus)点灯

■RUN接点出力(自己診断機能により異常時接点开)

定格負荷:100V AC 0.5A($\cos \phi = 1$)

30V DC 0.5A(抵抗負荷)

最大開閉電圧:250V AC 220V DC

最大開閉電力:62.5VA(AC)、60W(DC)

最小適用負荷:10mV DC 1mA

機械的寿命:5000万回

・入出力の種類コードがR2以外の場合:約400g

・入出力の種類コードがR2の場合:約500g

性能

許容瞬停時間:20ms以下

絶縁抵抗:100M Ω 以上/500V DC

耐電圧

・入出力の種類コードがR2以外の場合:

NestBus-入出力-RUN接点出力-電源-FG間

1500V AC 1分間

・入出力の種類コードがR2の場合:

NestBus-入力1-入力2-出力1-出力2-RUN接点出力-

電源-FG間

1500V AC 1分間

NestBus仕様

伝送路形態:バス形マルチドロップ

通信規格:TIA/EIA-485-A準拠

伝送速度:19.2kbps

制御手順:NestBusプロトコル(弊社専用)

伝送距離:1km以下

伝送ケーブル:シールド付より対線(CPEV-S 0.9 ϕ)

終端抵抗:内蔵

カード番号設定:ロータリスイッチにより0~Fまで16台分設定

可能

設置仕様

消費電力

交流電源

・入出力の種類コードがR2以外の場合:約6VA

・入出力の種類コードがR2の場合:

100V ACのとき 約5VA

200V ACのとき 約7VA

264V ACのとき 約8VA

・直流電源:約3W 約125mA

使用温度範囲:-5~+55 $^{\circ}$ C

使用湿度範囲:30~90%RH(結露しないこと)

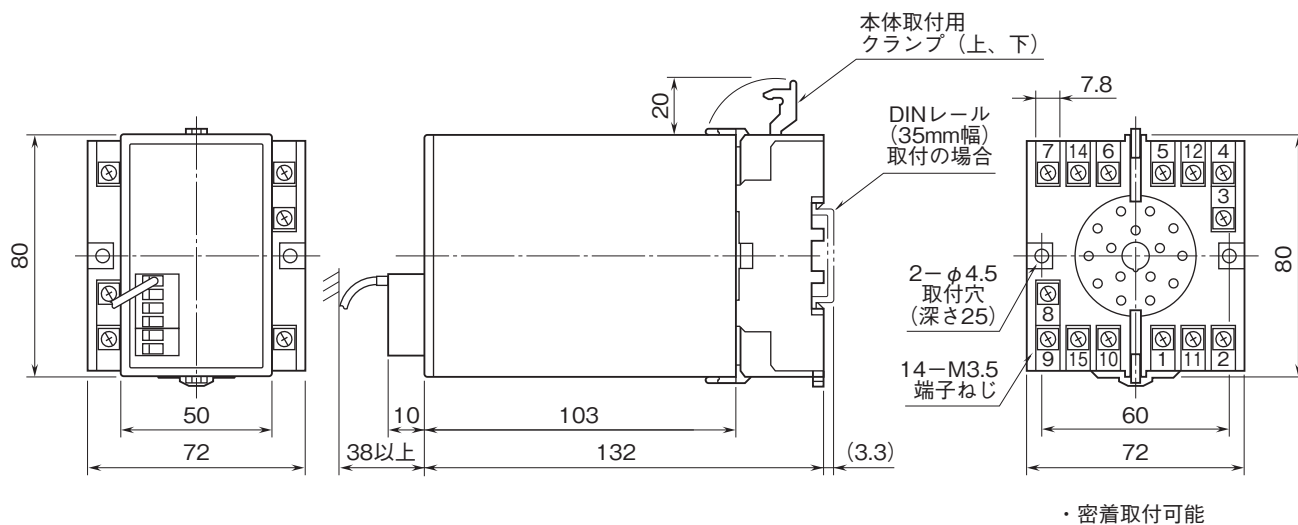
取付:壁またはDINレール取付

ワークエリア:取付面より170mm以上

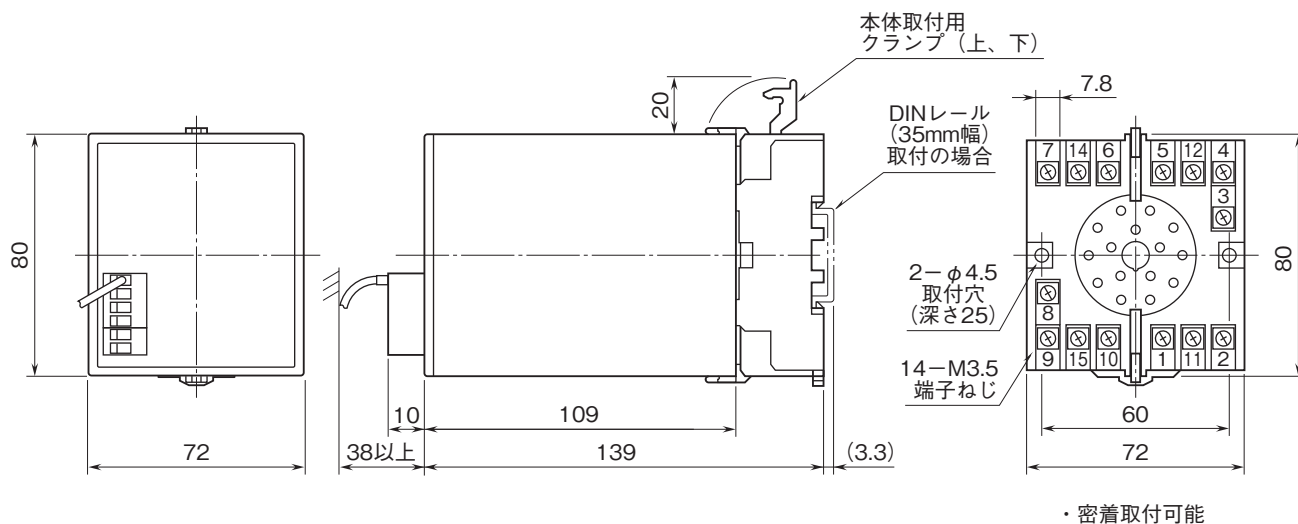
質量

外形寸法図(単位:mm)・端子番号図

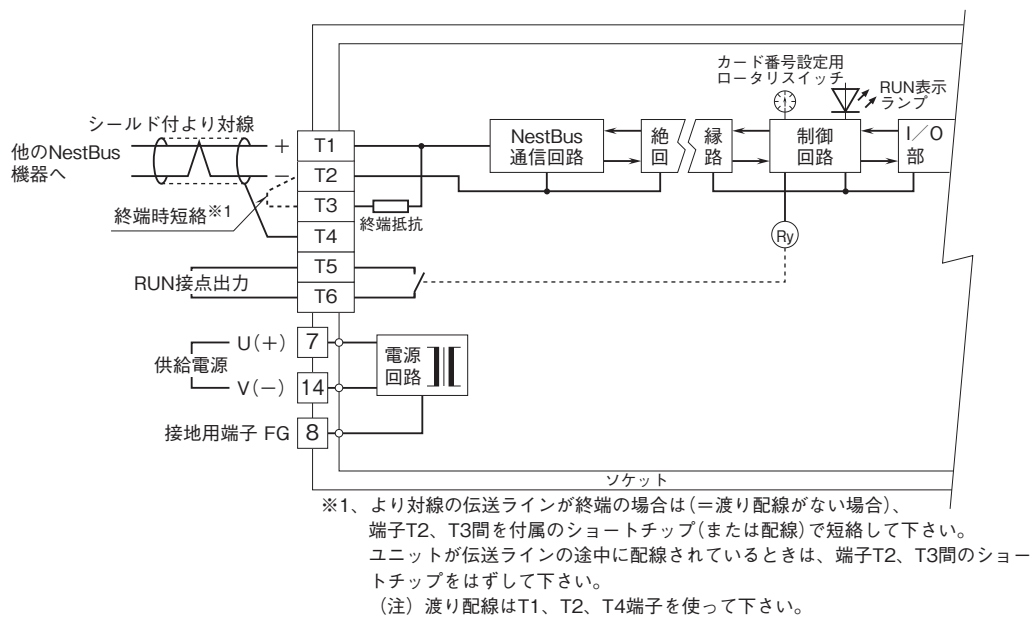
■SML-R2以外



■SML-R2



ブロック図・端子接続図



接点入力ユニット

(Di8点)

形式:SML-A4-①

ご注文時指定事項

- ・形式コード:SML-A4-①
- ①は下記よりご選択下さい。
- (例:SML-A4-K)

①供給電源

- ◆交流電源
- K:85~132V AC
- L:170~264V AC
- ◆直流電源
- R:24V DC

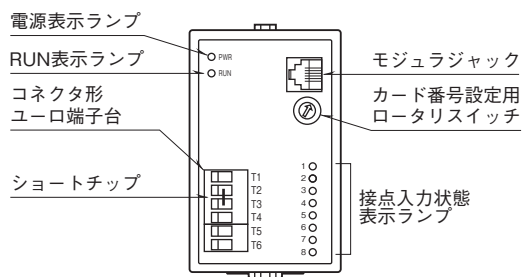
機器仕様

- 接続方式:M3.5ねじ端子接続
- アイソレーション:NestBus-入力-RUN接点出力-電源-FG間
- 接点入力状態表示ランプ:各接点入力に対応した赤色LEDにより入力状態を目視可能

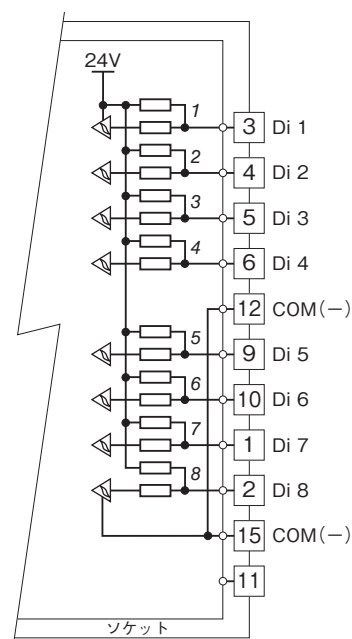
入力仕様

- 接点信号
- 入力信号:無電圧スイッチ8点
- 入力コモン:マイナスコモン
- 接点検出電圧:24V DC
- ・ON電流・抵抗:3mA以上 1k Ω 以下
- ・OFF電流・抵抗:1mA以下 50k Ω 以上

パネル図



端子接続図(入力部)



斜体数字は前面パネルの表示ランプの番号を示します。

接点出力ユニット

(Do8点(フォトMOSリレー))

形式:SML-C7-①

ご注文時指定事項

・形式コード:SML-C7-①

①は下記よりご選択下さい。

(例:SML-C7-K)

①供給電源

◆交流電源

K:85~132V AC

L:170~264V AC

◆直流電源

R:24V DC

機器仕様

接続方式:M3.5ねじ端子接続

アイソレーション:NestBus-出力-RUN接点出力-電源-

FG間

接点出力状態表示ランプ:各接点出力に対応した赤色LEDにより出力状態を目視可能

出力仕様

■接点信号

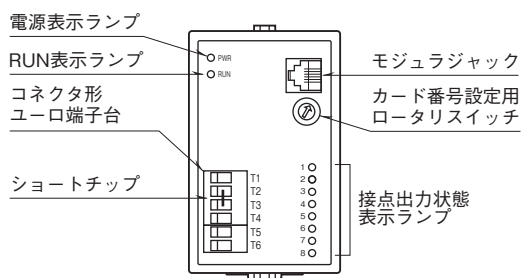
出力信号:フォトMOSリレー8点

コモン:マイナスコモン

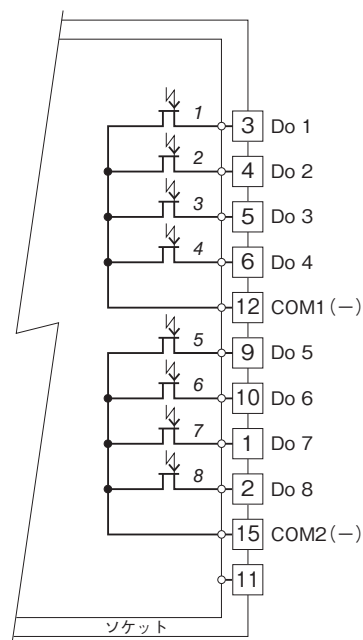
接点定格:125V AC/DC 50mA(抵抗負荷)

最大オン抵抗:50Ω

パネル図



端子接続図(出力部)



斜体数字は前面パネルの表示ランプの番号を示します。

接点出力ユニット

(Do8点(リレー))

形式:SML-C8-①

ご注文時指定事項

・形式コード:SML-C8-①

①は下記よりご選択下さい。

(例:SML-C8-K)

①供給電源

◆交流電源

K:85~132V AC

L:170~264V AC

◆直流電源

R:24V DC

機器仕様

接続方式:M3.5ねじ端子接続

アイソレーション:NestBus-出力-RUN接点出力-電源-

FG間

接点出力状態表示ランプ:各接点出力に対応した赤色LEDにより出力状態を目視可能

出力仕様

■接点信号

出力信号:リレー接点8点

コモン:4点1コモン

定格負荷:100V AC 0.5A($\cos \phi = 1$)

30V DC 0.5A(抵抗負荷)

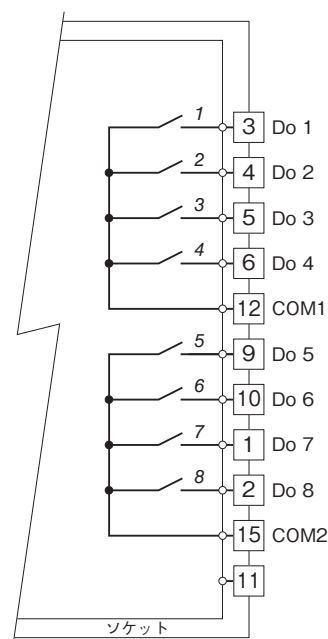
最大開閉電圧:250V AC 220V DC

最大開閉電力:62.5VA(AC)、60W(DC)

最小適用負荷:10mV DC 1mA

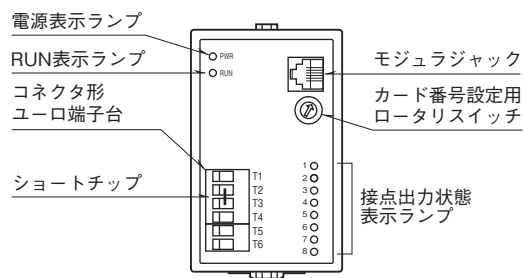
機械的寿命:5000万回

端子接続図(出力部)



斜体数字は前面パネルの表示ランプの番号を示します。

パネル図



接点入出力ユニット

(Di4点+Do4点(リレー))

形式:SML-E5-①

ご注文時指定事項

・形式コード:SML-E5-①

①は下記よりご選択下さい。

(例:SML-E5-K)

①供給電源

◆交流電源

K:85~132V AC

L:170~264V AC

◆直流電源

R:24V DC

機器仕様

接続方式:M3.5ねじ端子接続

アイソレーション:NestBus-入出力-RUN接点出力-電源-FG間

接点入出力状態表示ランプ:各接点入出力に対応した赤色LEDにより入出力状態を目視可能

1~4 Di1~4の入力モニタ

5~8 Do1~4の出力モニタ

入力仕様

■接点信号

入力信号:無電圧スイッチ4点

コモン:全点マイナスコモン

接点検出電圧:24V DC

・ON電流・抵抗:3mA以上 1kΩ以下

・OFF電流・抵抗:1mA以下 50kΩ以上

出力仕様

■接点信号

出力信号:リレー接点4点

コモン:4点1コモン

定格負荷:100V AC 0.5A($\cos\phi=1$)

30V DC 0.5A(抵抗負荷)

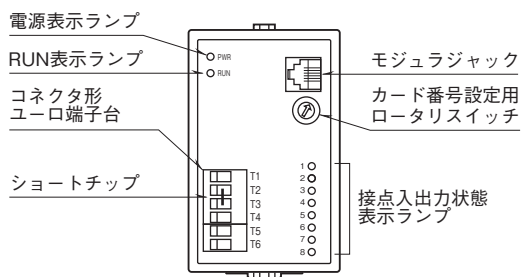
最大開閉電圧:250V AC 220V DC

最大開閉電力:62.5VA(AC)、60W(DC)

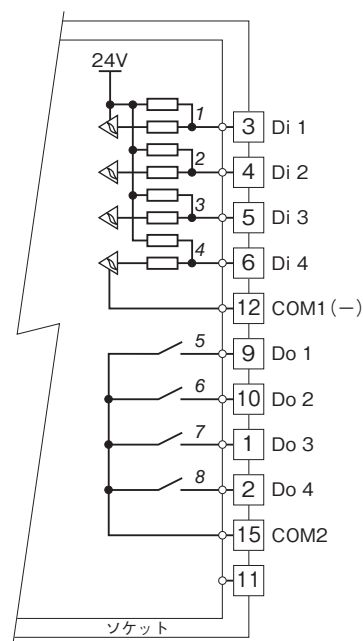
最小適用負荷:10mV DC 1mA

機械的寿命:5000万回

パネル図



端子接続図(入出力部)



斜体数字は前面パネルの表示ランプ番号を示します。

アナログ入力ユニット

(Ai8点)

形式:SML-G3-①

ご注文時指定事項

・形式コード:SML-G3-①

①は下記よりご選択下さい。

(例:SML-G3-K)

①供給電源

◆交流電源

K:85~132V AC

L:170~264V AC

◆直流電源

R:24V DC

機器仕様

接続方式:M3.5ねじ端子接続

アイソレーション:NestBus-入力-RUN接点出力-電源-FG間

FG間

入力仕様

■アナログ信号

入力信号:電圧入力8点

コモン:マイナスコモン

入力範囲:0.5~5.5V DC (1~5V DC)

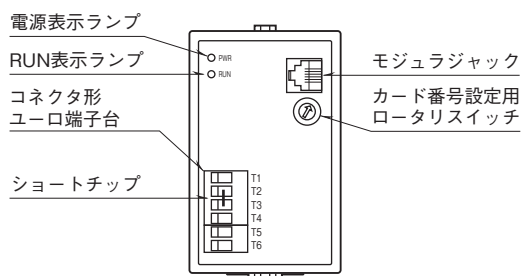
入力抵抗:1MΩ以上

性能(スパンに対する%で表示)

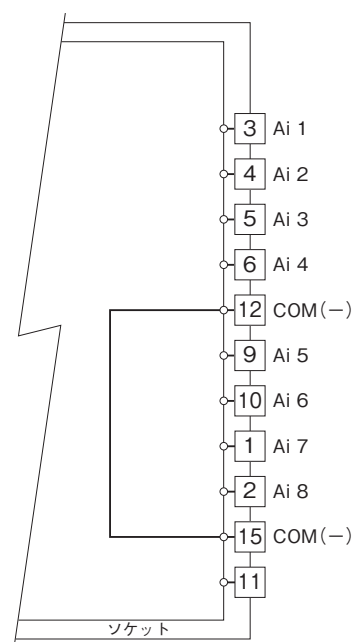
A/D変換精度:±0.1%

温度係数:±0.015%/℃

パネル図



端子接続図(入力部)



アナログ入力ユニット

(Ai4点)

形式:SML-G4-①

ご注文時指定事項

・形式コード:SML-G4-①

①は下記よりご選択下さい。

(例:SML-G4-K)

①供給電源

◆交流電源

K:85~132V AC

L:170~264V AC

◆直流電源

R:24V DC

機器仕様

接続方式:M3.5ねじ端子接続

アイソレーション:NestBus-入力-RUN接点出力-電源-FG間

FG間

入力仕様

■アナログ信号

入力信号:電圧入力4点

コモン:マイナスコモン

入力範囲:0.5~5.5V DC (1~5V DC)

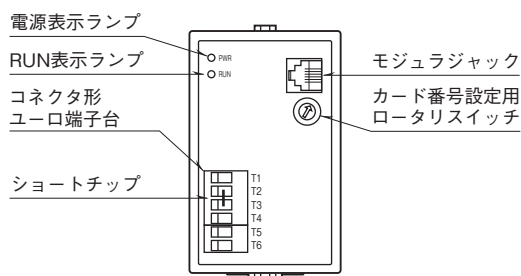
入力抵抗:1MΩ以上

性能(スパンに対する%で表示)

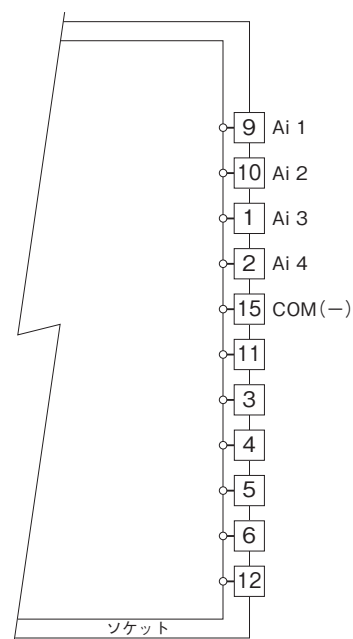
A/D変換精度:±0.1%

温度係数:±0.015%/℃

パネル図



端子接続図(入力部)



アナログ出力ユニット

(Ao4点)

形式:SML-M4-①

ご注文時指定事項

・形式コード:SML-M4-①

①は下記よりご選択下さい。

(例:SML-M4-K)

①供給電源

◆交流電源

K:85~132V AC

L:170~264V AC

◆直流電源

R:24V DC

機器仕様

接続方式:M3.5ねじ端子接続

アイソレーション:NestBus-出力-RUN接点出力-電源-FG間

FG間

出力仕様

■アナログ信号

出力信号:電圧出力4点

出力範囲:0.5~5.5V(1~5V DC)

コモン:マイナスコモン

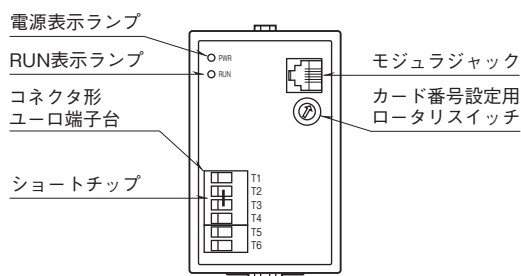
許容負荷抵抗:10kΩ以上

性能(スパンに対する%で表示)

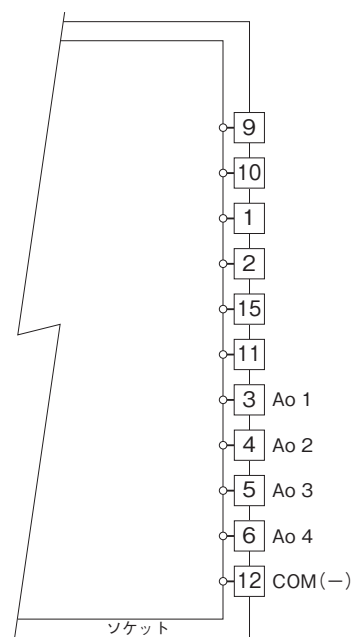
D/A変換精度:±0.1%

温度係数:±0.015%/℃

パネル図



端子接続図(出力部)



パルス入力ユニット

(Pi4点)

形式:SML-P4-①②

ご注文時指定事項

・形式コード:SML-P4-①②

①、②は下記よりご選択下さい。

(例:SML-P4-K/LF)

①供給電源

◆交流電源

K:85~132V AC

L:170~264V AC

◆直流電源

R:24V DC

②付加コード

◆パルス入力

無記入:入力フィルタなし

/LF:ローパスフィルタ付

機器仕様

接続方式:M3.5ねじ端子接続

アイソレーション:NestBus-入力-RUN接点出力-電源-

FG間

パルス入力状態表示ランプ:各パルス入力に対応した赤色LEDにより入力状態を目視可能

入力仕様

■パルス信号

入力信号:オープンコレクタ4点

入力周波数レンジ:

0~10kHz/0~10Hz(ローパスフィルタ付)

最小パルス幅:50 μ s/60ms(ローパスフィルタ付)

コモン:マイナスコモン

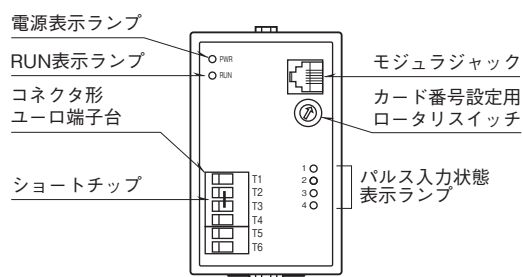
接点検出電圧:24V DC

・ON電流・抵抗:3mA以上 1k Ω 以下

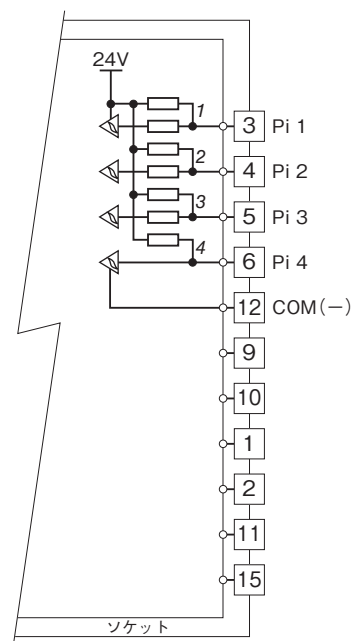
・OFF電流・抵抗:1mA以下 50k Ω 以上

カウントレンジ:0~9999(オーバーフロー時0から再カウント)

パネル図



端子接続図(入力部)



斜体数字は前面パネルの表示ランプの番号を示します。

アナログ入出力ユニット

(Ai2点(ch間絶縁)+Ao2点(ch間絶縁、電流出力))

形式:SML-R2-①

ご注文時指定事項

・形式コード:SML-R2-①

①は下記よりご選択下さい。

(例:SML-R2-M2)

①供給電源

◆交流電源

M2:100~240V AC

◆直流電源

R:24V DC

機器仕様

接続方式:M3.5ねじ端子接続

アイソレーション:NestBus-入力1-入力2-出力1-出力2-

RUN接点出力-電源-FG間

入力仕様

■アナログ信号

入力信号:電圧入力2点(ch間絶縁)

入力範囲:0.5~5.5V DC (1~5V DC)

入力抵抗:1MΩ以上

出力仕様

■アナログ信号

出力信号:電流出力2点(ch間絶縁)

出力範囲:3.2~20.8mA DC (4~20mA DC)

許容負荷抵抗:300Ω以下

性能(スパンに対する%で表示)

A/D変換精度:±0.1%

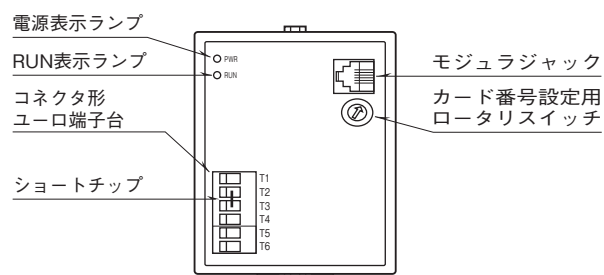
D/A変換精度:±0.1%

温度係数

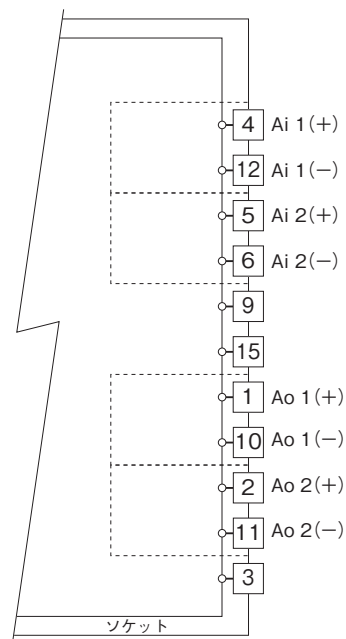
入力部:±0.015%/℃

出力部:±0.015%/℃

パネル図



端子接続図(入出力部)



※1、破線部は絶縁区間を示します。

アナログ入出力ユニット

(Ai4点+Ao4点)

形式:SML-R3-①

ご注文時指定事項

・形式コード:SML-R3-①

①は下記よりご選択下さい。

(例:SML-R3-K)

①供給電源

◆交流電源

K:85~132V AC

L:170~264V AC

◆直流電源

R:24V DC

機器仕様

接続方式:M3.5ねじ端子接続

アイソレーション:NestBus-入出力-RUN接点出力-電源-

FG間

入力仕様

■アナログ信号

入力信号:電圧入力4点

コモン:マイナスコモン

入力範囲:0.5~5.5V DC (1~5V DC)

入力抵抗:1MΩ以上

出力仕様

■アナログ信号

出力信号:電圧出力4点

出力範囲:0.5~5.5V(1~5V DC)

コモン:マイナスコモン

許容負荷抵抗:10kΩ以上

性能(スパンに対する%で表示)

A/D変換精度:±0.1%

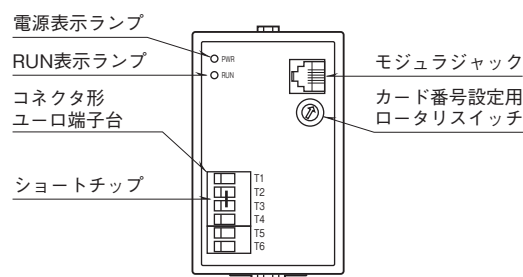
D/A変換精度:±0.1%

温度係数

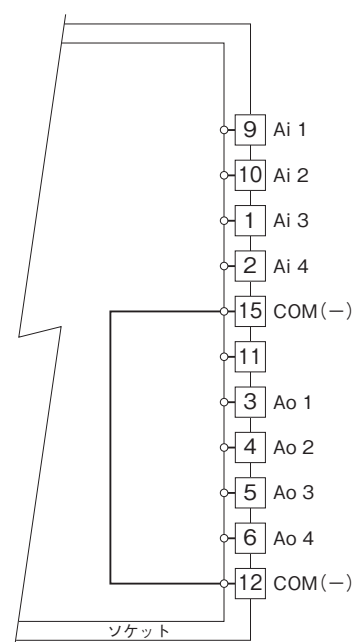
入力部:±0.015%/℃

出力部:±0.015%/℃

パネル図



端子接続図(入出力部)



アナログ接点入力ユニット

(Ai4点+Di4点)

形式:SML-S5-①

ご注文時指定事項

・形式コード:SML-S5-①

①は下記よりご選択下さい。

(例:SML-S5-K)

①供給電源

◆交流電源

K:85~132V AC

L:170~264V AC

◆直流電源

R:24V DC

機器仕様

接続方式:M3.5ねじ端子接続

アイソレーション:NestBus-入力-RUN接点出力-電源-

FG間

接点入力状態表示ランプ:各接点入力に対応した赤色LEDにより入力状態を目視可能

1~4 Di1~4の入力モニタ

入力仕様

■アナログ信号

入力信号:電圧入力4点

コモン:マイナスコモン

入力範囲:0.5~5.5V DC (1~5V DC)

入力抵抗:1MΩ以上

■接点信号

入力信号:無電圧スイッチ4点

コモン:全点マイナスコモン

接点検出電圧:24V DC

・ON電流・抵抗:3mA以上 1kΩ以下

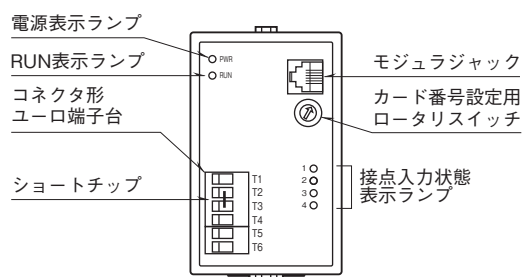
・OFF電流・抵抗:1mA以下 50kΩ以上

性能(スパンに対する%で表示)

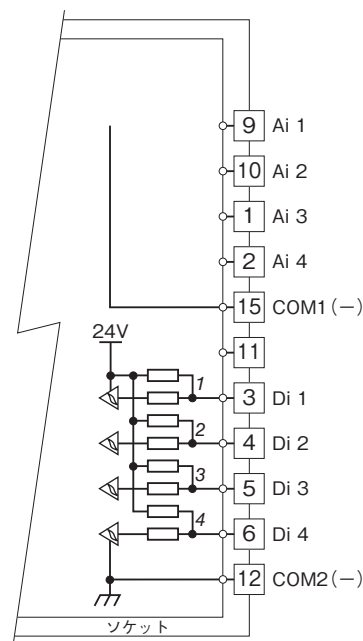
A/D変換精度:±0.1%

温度係数:±0.015%/℃

パネル図



端子接続図(入力部)



斜体数字は前面パネルの表示ランプの番号を示します。

アナログ接点出力ユニット

(Ao4点+Do4点(リレー))

形式:SML-S6-①

ご注文時指定事項

・形式コード:SML-S6-①

①は下記よりご選択下さい。

(例:SML-S6-K)

①供給電源

◆交流電源

K:85~132V AC

L:170~264V AC

◆直流電源

R:24V DC

機器仕様

接続方式:M3.5ねじ端子接続

アイソレーション:NestBus-出力-RUN接点出力-電源-

FG間

接点出力状態表示ランプ:各接点出力に対応した赤色LEDにより出力状態を目視可能

1~4 Do1~4の出力モニタ

出力仕様

■アナログ信号

出力信号:電圧出力4点

出力範囲:0.5~5.5V(1~5V DC)

コモン:マイナスコモン

許容負荷抵抗:10kΩ以上

■接点信号

出力信号:リレー接点4点

コモン:4点1コモン

定格負荷:100V AC 0.5A($\cos\phi=1$)

30V DC 0.5A(抵抗負荷)

最大開閉電圧:250V AC 220V DC

最大開閉電力:62.5VA(AC)、60W(DC)

最小適用負荷:10mV DC 1mA

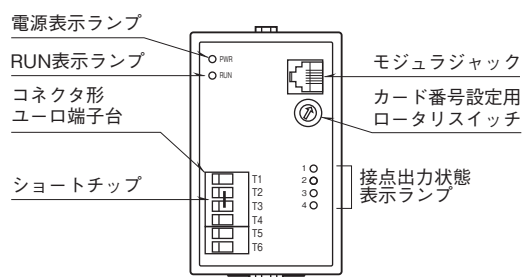
機械的寿命:5000万回

性能(スパンに対する%で表示)

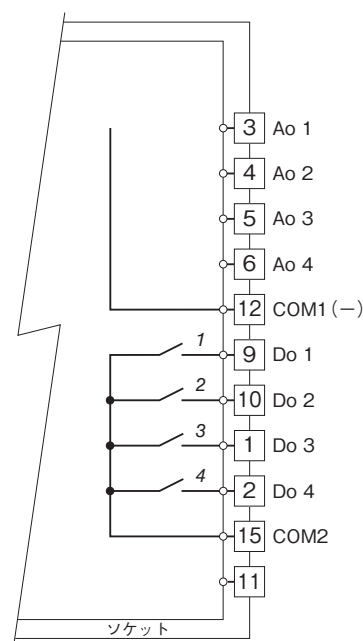
D/A変換精度:±0.1%

温度係数:±0.015%/℃

パネル図



端子接続図(出力部)



斜体数字は前面パネルの表示ランプの番号を示します。



- 記載内容はお断りなしに変更することがありますのでご了承ください。
 - ご注文・ご使用に際しては、弊社ホームページの「ご注文に際して」を必ずご確認ください。
 - 本製品を輸出される場合には、外国為替および外国貿易法の規制をご確認の上、必要な手続きをお取りください。
- 安全保障貿易管理については、弊社ホームページより「輸出（該非判定）」をご覧ください。

お問合わせ先 ホットライン：0120-18-6321