

価格の改定を実施させていただくがございます。  
最新価格につきましては、お問い合わせ下さい。

スーパーM・UNITシリーズ		
仕様書	NestBus用	形式
	リレー絶縁形入出力ユニット	SMLR

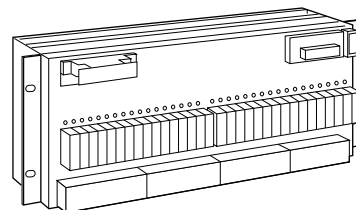
形式	SMLR - -
形式	
入出力点数	
1 : 入力 32 点	
2 : 入出力 各 16 点	
3 : 出力 32 点	
供給電源	
交流電源	直流電源
K : AC 85 ~ 132 V	R : DC 24 V
L : AC 170 ~ 264 V	
付加コード (無指定および複数項指定可能)	
取付金具位置	
無記入: 標準取付	
/ W : 壁取付	

ご注文時指定事項
・形式コード (例: SMLR - 1 - R)

機器仕様
構造: 板金組立式
使用リレー: 松下電工製 (形式: NC2D)
接続方式
・入出力・通信部: M 3.5 ねじ端子接続
・電源部: M 4 ねじ端子接続
端子ねじ材質: 黄銅にニッケルメッキ (締付トルク 0.8 N・m)
動作表示ランプ: 赤色 LED リレー励磁時点灯
アイソレーション: NestBus - 入力 - 出力 - 電源間
カード番号設定: ロータリスイッチにより 0 ~ F まで 16 台分設定可能

入出力仕様
入力検出電圧: DC 24 V
接点定格: AC 250 V 3 A DC 30 V 3 A
最大開閉電圧: AC 250 V DC 30 V
最小適用負荷: DC 1 V 100 $\mu$ A
リレー寿命: 機械的 5000 万回以上 (開閉頻度 180 回/分) 電氣的 (抵抗負荷) 10 万回以上 (AC 250 V) 50 万回以上 (DC 30 V) (開閉頻度 20 回/分)
リレー保護: 誘導負荷 (各種コイル) を駆動するとき は、接点保護としてノイズ消去を行って 下さい。

基本価格 456,000 円



主な機能と特長
リレー絶縁方式による接点入出力ユニット 接点容量 AC 250 V / DC 30 V 3 A リレー交換可能 動作表示 LED 付
アプリケーション例
シーケンス制御における接点入出力 各種状態監視 入力用 I / O

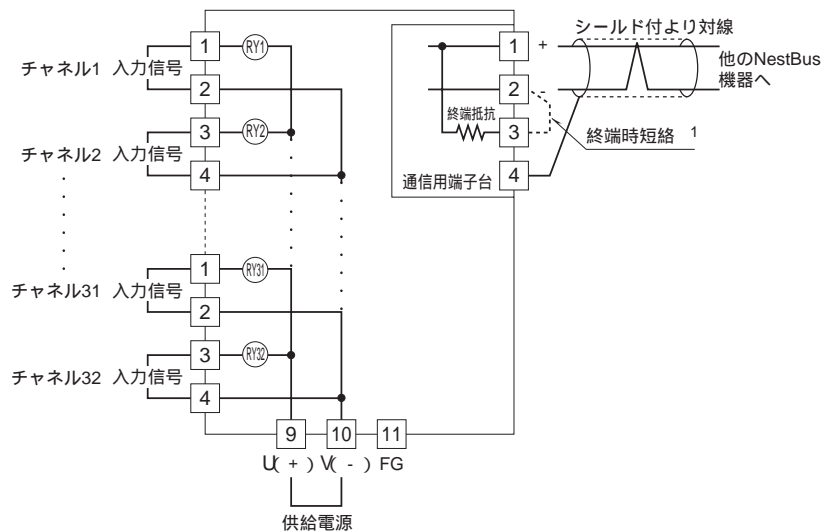
NestBus仕様
伝送路形態: バス形マルチドロップ
通信規格: EIA RS-485 準拠
伝送速度: 19.2 kbps
制御手順: NestBus プロトコル (当社専用)
伝送距離: 1 km 以下
伝送ケーブル: シールド付より対線 (CPEV-S 0.9 )
終端抵抗: 内蔵

設置仕様
供給電源
・交流電源: 許容電圧範囲 K : AC 85 ~ 132 V L : AC 170 ~ 264 V 50 / 60 Hz 約 40 VA
・直流電源: 許容電圧範囲 DC 24 V $\pm$ 10 % リップル含有率 10 % p-p 以下 約 20 W
使用温度範囲: 0 ~ 50
使用湿度範囲: 30 ~ 90 % RH (結露しないこと)
寸法: W 480 $\times$ H 150 $\times$ D 128 mm
質量: 約 4.3 kg

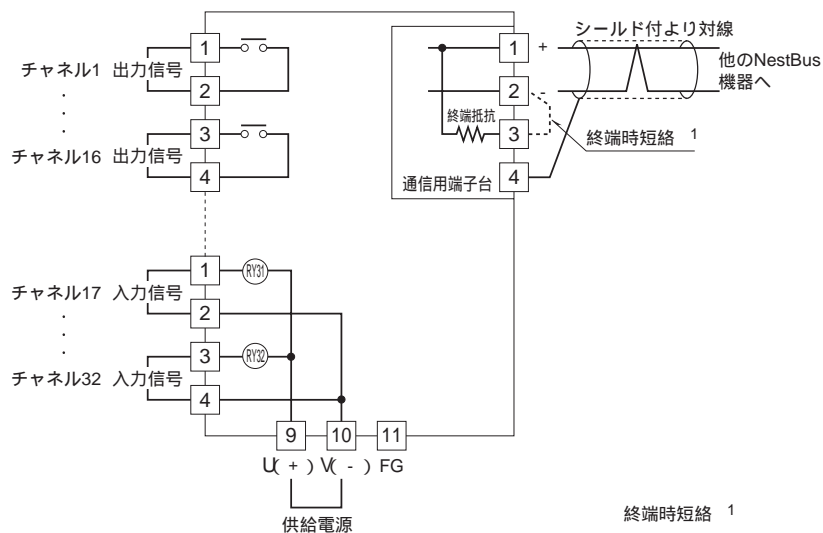
性能
絶縁抵抗: NestBus - 入力 - 出力 - 電源間 100 M 以上 / DC 500 V
耐電圧
・SMLR - 1 : NestBus - 入力 - 電源間 AC 500 V 1 分間 NestBus・電源 - FG間 AC 1500 V 1 分間 入力 - FG間 AC 500 V 1 分間
・SMLR - 2 : NestBus - 入力 - 出力 - 電源間 AC 500 V 1 分間 NestBus・出力・電源 - FG間 AC 1500 V 1 分間 入力 - FG間 AC 500 V 1 分間
・SMLR - 3 : NestBus - 出力 - 電源間 AC 500 V 1 分間 NestBus・出力・電源 - FG間 AC 1500 V 1 分間

## ブロック図・端子接続図

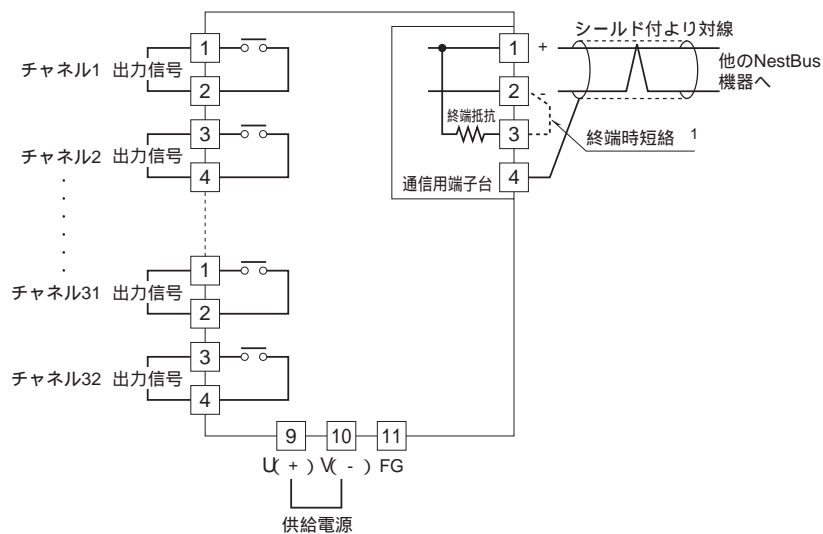
SMLR - 1



SMLR - 2



SMLR - 3

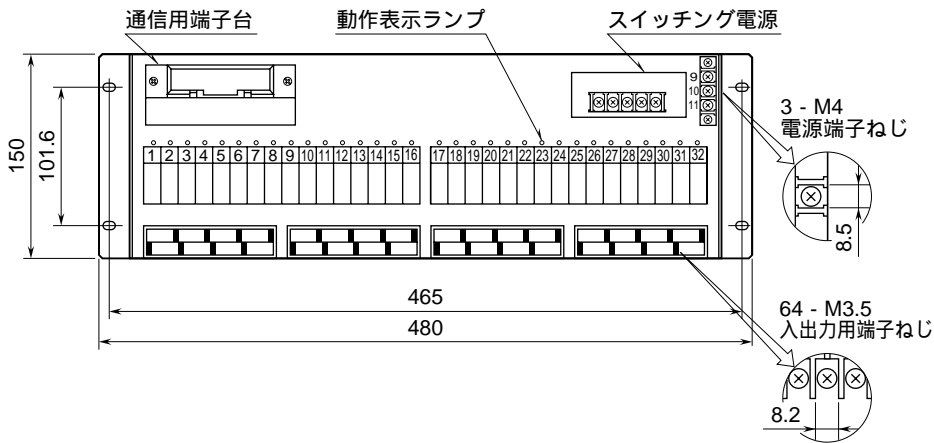
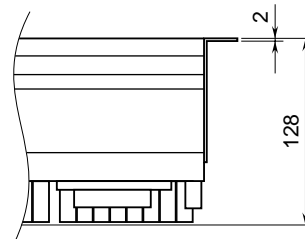
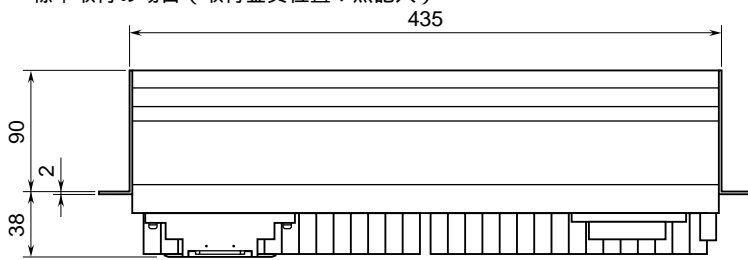


- 1、より対線の伝送ラインが終端の場合は( = 渡り配線がない場合 )  
 端子2、3間を短絡して下さい。ユニットが伝送ラインの途中に配線されているときは、端子2、3間を短絡しないで下さい。  
 (注) 渡り配線は1、2、4端子を使って下さい。

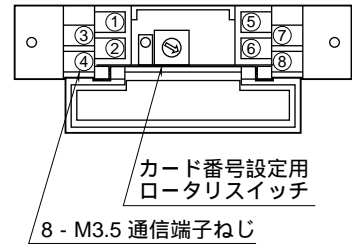
## 外形寸法図 (単位: mm) ・ 端子番号図

標準取付の場合 (取付金具位置: 無記入)

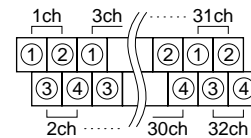
壁取付の場合 (取付金具位置: /W)



通信用端子台 (端子カバー開)

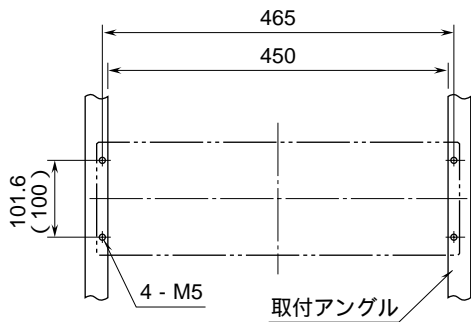


入出力用端子台 端子番号図



SMLR - 2 (入力16点、出力16点) のとき  
出力: 1ch ~ 16ch  
入力: 17ch ~ 32ch

## 取付寸法図 (単位: mm)



(注) 下側に適当な配線スペースをおとり下さい。  
( )内は JIS 規格