

価格の改定を実施させていただく場合がございます。
最新価格につきましては、お問い合わせ下さい。

形式: SMRS

スーパーM・UNITシリーズ

測温抵抗体ユニット

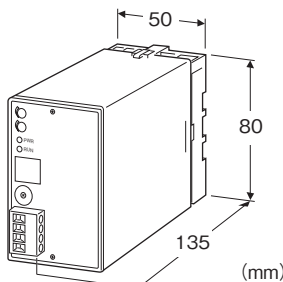
(NestBus 通信機能・アナログ出力付)

主な機能と特長

- NestBus通信機能とアナログ出力の絶縁2出力
- アナログ形測温抵抗体変換器
- 入出力間耐電圧2000V AC
- リニアライザ、バーンアウト(断線時出力振切れ)付
- 定電流式アクティブブリッジ方式により入力配線の抵抗値は200Ωまで可能
- 密着取付可能

アプリケーション例

- アナログ出力は既設ループに接続し、NestBusはパソコンに接続してデータロガーを構成
- アナログセンサ出力はアナログ指示計に接続し、NestBusはパソコンに接続可能(形式: LK1必要)
- センサ直入力のPID調節器
- センサ直入力のスーパーDCS



形式: SMRS-①②-③/④⑤

価格

基本価格 132,000円

加算価格

演算機能 スーパーDCS +60,000円

ご注文時指定事項

・形式コード: SMRS-①②-③/④⑤

①~⑤は下記よりご選択下さい。

(例: SMRS-1A-K/D/BL)

・入力レンジ(例: 0~500℃)

①入力信号(3線式測温抵抗体)

1: JPt 100 (JIS'89) (測定範囲 -200~+500℃、最小スパン 50℃)

3: Pt 100 (JIS'89) (測定範囲 -200~+650℃、最小スパン 50℃)

4: Pt 100 (JIS'97、IEC) (測定範囲 -200~+650℃、最小スパン 50℃)

5: Pt 50Ω (JIS'81) (測定範囲 -200~+500℃、最小スパン 100℃)

6: Ni 508.4Ω (測定範囲 -50~+200℃、最小スパン 30℃)

0: 上記以外

②アナログ出力信号

◆電流出力

A: 4~20mA DC (負荷抵抗 600Ω以下)

B: 2~10mA DC (負荷抵抗 1200Ω以下)

C: 1~5mA DC (負荷抵抗 2400Ω以下)

D: 0~20mA DC (負荷抵抗 600Ω以下)

E: 0~16mA DC (負荷抵抗 750Ω以下)

F: 0~10mA DC (負荷抵抗 1200Ω以下)

G: 0~1mA DC (負荷抵抗 12kΩ以下)

Z: 指定電流レンジ(出力仕様参照)

◆電圧出力

1: 0~10mV DC (負荷抵抗 10kΩ以上)

2: 0~100mV DC (負荷抵抗 100kΩ以上)

3: 0~1V DC (負荷抵抗 1000Ω以上)

4: 0~10V DC (負荷抵抗 10kΩ以上)

5: 0~5V DC (負荷抵抗 5000Ω以上)

6: 1~5V DC (負荷抵抗 5000Ω以上)

0: 指定電圧レンジ(出力仕様参照)

③供給電源

◆交流電源

K: 85~132V AC (許容範囲 85~132V AC、50/60Hz)

L: 170~264V AC (許容範囲 170~264V AC、50/60Hz)

◆直流電源

R: 24V DC (許容範囲 ±10%、リップル含有率 10%p-p以下)

④演算機能

T: センサ信号出力

P: PID単ループ

D: スーパーDCS

⑤付加コード

◆バーンアウト

無記入: バーンアウト上方

/BL: バーンアウト下方

関連機器

・ビルダーソフト(形式: SFEW3)

ビルダーソフトは、弊社のホームページよりダウンロードが可能です。本器をパソコンに接続するには専用ケーブルが必要です。対応するケーブルの形式につきましては、ビルダーソフト取扱説明書をご参照下さい。

・プログラミングユニット(形式: PU-2口)

機器仕様

構造: プラグイン構造

接続方式

・供給電源・入出力信号: M3.5ねじ端子接続 (締付トルク 0.8 N・m)

・NestBus: コネクタ形ユーロ端子台

(適用電線サイズ: 0.2~2.5mm²、剥離長 7mm)

端子ねじ材質: 鉄にクロメート処理

ハウジング材質: 難燃性黒色樹脂

アイソレーション: 入カーアナログ出力ーNestBusー電源間

アナログ出力範囲: 約-5~+115% (1~5V DC時)

ゼロ調整範囲: -5~+5% (前面から調整可)

スパン調整範囲: 95~105% (前面から調整可)

リニアライザ: 標準装備

電源表示ランプ: 赤色LED、電源ON時点灯

RUN表示ランプ: 赤色LED、通信時点滅

演算機能

・センサ信号出力: センサからの信号をアナログ出力すると同時にNestBusにデータ送信

・PID単ループ: 基本形PID制御ブロックを1個使用

PID制御ブロックの設定と操作は、パソコン(ビルダーソフト形式: SFEW3)またはプログラミングユニット(形式: PU-2口)により行う

・スーパーDCS: PID制御ブロック2個、演算器40個、シーケンスコマンド約1,000個、機器間伝送端子16個使用可能

NestBus仕様

伝送路形態: バス形マルチドロップ

通信規格: TIA/EIA-485-A準拠

伝送速度: 19.2kbps

制御手順: NestBusプロトコル(弊社専用)

伝送距離: 1km以下

伝送ケーブル: シールド付より対線(CPEV-S 0.9φ)

終端抵抗: 内蔵

カード番号設定: ロータリスイッチにより0~Fまで16台分設定可能

入力仕様

許容導線抵抗: 1線あたり200Ω以下

入力検出電流: 2mA

出力仕様

■電流出力(製作可能範囲)

出力電流範囲: 0~20mA DC

スパン: 1~20mA

出力バイアス: 出力スパンの1.5倍以下

許容負荷抵抗: 変換器の出力端子間電圧が12V以下になる抵抗値

■電圧出力(製作可能範囲)

出力電圧範囲: -10~+12V DC

スパン: 5mV~22V

出力バイアス: 出力スパンの1.5倍以下

許容負荷抵抗: 負荷電流が1mA以下になる抵抗値(ただし出力が0.5V以上のとき)

設置仕様

消費電力

・交流電源: 約4.5VA

・直流電源: 約3W

使用温度範囲: -5~+55℃

使用湿度範囲: 30~90%RH(結露しないこと)

取付: 壁またはDINレール取付

質量: 約400g

性能(スパンに対する%で表示)

基準精度: ±0.2%(センサ出力信号)

変換精度(PID単ループ、スーパーDCS)

・A/D変換精度: ±0.2%(変換器精度を含む)

・D/A変換精度: ±0.1%

温度係数: ±0.015%/℃

応答時間: 0.7s以下(0→90%)(センサ信号出力)

バーンアウト時間: 10s以下

電源電圧変動の影響: ±0.1%/許容電圧範囲

絶縁抵抗: 100MΩ以上/500V DC

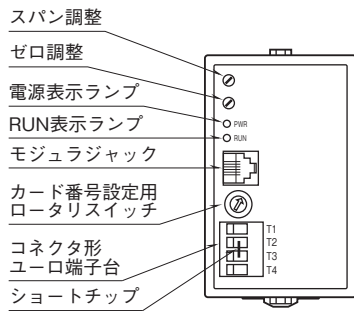
耐電圧: 入カーアナログ出力ー電源ー大地間

2000V AC 1分間

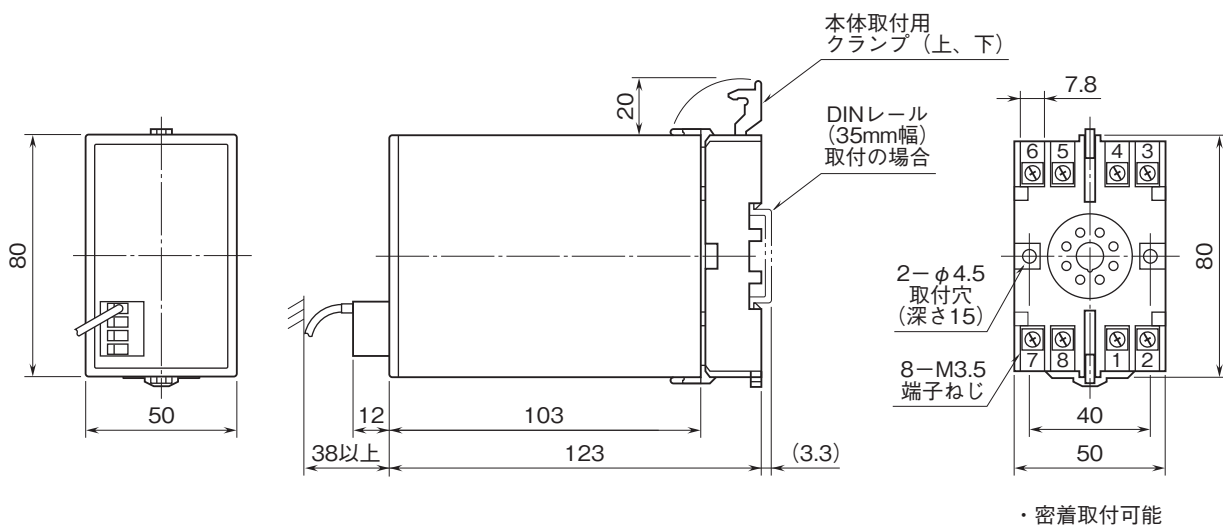
NestBusーアナログ出力ー電源間

1000V AC 1分間

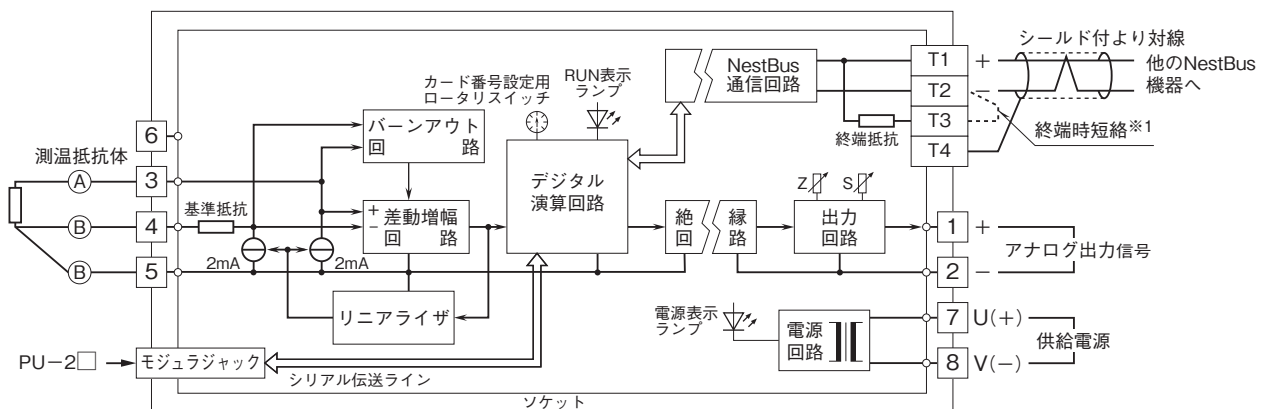
パネル図



外形寸法図(単位:mm)・端子番号図



ブロック図・端子接続図



※1、より対線の伝送ラインが終端の場合は(=渡り配線がない場合)、
 端子T2、T3間を付属のショートチップ(または配線)で短絡して下さい。
 ユニットが伝送ラインの途中に配線されているときは、端子T2、T3間のショ
 ートチップをはずして下さい。
 注) 渡り配線はT1、T2、T4端子を使って下さい。



- 記載内容はお断りなしに変更することがありますのでご了承ください。
- ご注文・ご使用に際しては、弊社ホームページの「ご注文に際して」を必ずご確認ください。
- 本製品を輸出される場合には、外国為替および外国貿易法の規制をご確認の上、必要な手続きをお取りください。
安全保障貿易管理については、弊社ホームページより「輸出（該非判定）」をご覧ください。

お問い合わせ先 ホットライン：0120-18-6321