

価格の改定を実施させていただく場合がございます。
最新価格につきましては、お問い合わせ下さい。

形式:SVA

計装用プラグイン形変換器 M・UNIT シリーズ

直流入力変換器

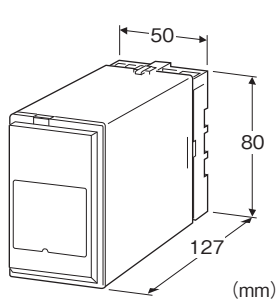
(絶縁付、最大200mA出力)

主な機能と特長

- 一般的な計測直流信号を最大200mAのハイパワー電流または電圧信号に変換して出力
- 入出力間耐圧2000V AC
- 密着取付可能

アプリケーション例

- 横河電機製10~50mA DC制御システムの保守用
- パワーを必要とする電磁コイルの直流励磁電流



形式:SVA-①②-③④

価格

基本価格 98,000円

加算価格

・オプション仕様により加算あり。

ご注文時指定事項

・形式コード:SVA-①②-③④

①~④は下記よりご選択下さい。

(例:SVA-AN-K3/Q)

・オプション仕様(例:/C01/S01)

①入力信号

◆電流入力

- A: 4~20mA DC (入力抵抗 250Ω)
- A1: 4~20mA DC (入力抵抗 50Ω)
- B: 2~10mA DC (入力抵抗 500Ω)
- C: 1~5mA DC (入力抵抗 1000Ω)
- D: 0~20mA DC (入力抵抗 50Ω)
- E: 0~16mA DC (入力抵抗 62.5Ω)
- F: 0~10mA DC (入力抵抗 100Ω)
- G: 0~1mA DC (入力抵抗 1000Ω)
- H: 10~50mA DC (入力抵抗 100Ω)

- J: 0~10μA DC (入力抵抗 1000Ω)
- K: 0~100μA DC (入力抵抗 1000Ω)
- GW: -1~+1mA DC (入力抵抗 1000Ω)
- FW: -10~+10mA DC (入力抵抗 100Ω)
- Z: 指定電流レンジ(入力仕様参照)

◆電圧入力

- 1: 0~10mV DC (入力抵抗 10kΩ以上)
- 15: 0~50mV DC (入力抵抗 10kΩ以上)
- 16: 0~60mV DC (入力抵抗 10kΩ以上)
- 2: 0~100mV DC (入力抵抗 100kΩ以上)
- 3: 0~1V DC (入力抵抗 1MΩ以上)
- 4: 0~10V DC (入力抵抗 1MΩ以上)
- 5: 0~5V DC (入力抵抗 1MΩ以上)
- 6: 1~5V DC (入力抵抗 1MΩ以上)
- 4W: -10~+10V DC (入力抵抗 1MΩ以上)
- 5W: -5~+5V DC (入力抵抗 1MΩ以上)
- 0: 指定電圧レンジ(入力仕様参照)

②出力信号

◆電流出力

- H: 10~50mA DC (負荷抵抗 400Ω以下)
- L: 0~50mA DC (負荷抵抗 400Ω以下)
- M: 0~100mA DC (負荷抵抗 200Ω以下)
- N: 0~200mA DC (負荷抵抗 50Ω以下)
- Z: 指定電流レンジ(出力仕様参照)

◆電圧出力

- 4: 0~10V DC (負荷抵抗 50Ω以上)
- 5: 0~5V DC (負荷抵抗 25Ω以上)
- 6: 1~5V DC (負荷抵抗 25Ω以上)
- 8: 0~20V DC (負荷抵抗 200Ω以上)
- 0: 指定電圧レンジ(出力仕様参照)

③供給電源

◆交流電源

- K3: 100~120V AC (許容範囲 90~132V AC, 47~66Hz)
- L3: 200~240V AC (許容範囲 180~264V AC, 47~66Hz)

◆直流電源

- P: 110V DC (許容範囲 85~150V DC, リップル含有率 10%p以下)

④付加コード

◆オプション仕様

無記入: なし

/Q: あり(オプション仕様より別途ご指定下さい。)

オプション仕様(複数項指定可能)

◆コーティング(詳細は、弊社ホームページをご参照下さい。)

/C01: シリコン系コーティング +1,000円

/C02: ポリウレタン系コーティング +1,000円

/C03: ラバーコーティング +1,000円

◆端子ねじ材質

/S01:ステンレス +500円

機器仕様

構造:プラグイン構造

接続方式:M3.5ねじ端子接続

端子ねじ材質:鉄にクロメート処理(標準)または、ステンレス

ハウジング材質:難燃性黒色樹脂

アイソレーション:入力-出力-電源間

出力範囲:約0~105%

ゼロ調整範囲:-25~+25%(前面から調整可)

(ただし0mAまたは0V未満は出力できません。)

スパン調整範囲:50~100%(定格入力スパンに対して)(前面から調整可)

入力仕様

■電流入力

入力端子取付用の抵抗器(0.5W)が付属します。

指定電流レンジ時は、入力抵抗値をご指定下さい。

■電圧入力

入力抵抗

スパン 3~10mV:入力抵抗10kΩ以上

スパン 10~100mV:入力抵抗10kΩ以上

スパン 0.1~1V:入力抵抗100kΩ以上

スパン 1V以上:入力抵抗1MΩ以上

●製作可能範囲

・入力電圧範囲:-30~+30V DC

・スパン:3mV~30V

・入力バイアス:入力スパンの1.5倍以下

出力仕様

■電流出力(製作可能範囲)

・出力電流範囲:0~200mA DC

・スパン:20~200mA

・出力バイアス:出力スパンの30%以下

・許容負荷インダクタンス:1H以下

・許容負荷抵抗

最大出力電流 $\leq 100\text{mA}$ のとき:変換器の出力端子間

電圧が20V以下になる抵抗値

100mA<最大出力電流 $\leq 200\text{mA}$ のとき: $R_L[\Omega]=2[W]/(\text{最大出力電流値}[A])^2$

■電圧出力(製作可能範囲)

・出力電圧範囲:0~20V DC

・スパン:2~20V

・出力バイアス:出力スパンの30%以下

・許容負荷抵抗

最大出力電圧 $\leq 10\text{V}$ のとき: $R_L[\Omega]=\text{最大出力電圧}[V]/0.2[A]$ 10V<最大出力電圧 $\leq 20\text{V}$ のとき: $R_L[\Omega]=(\text{最大出力電圧}[V])^2/2[W]$

設置仕様

消費電力

・交流電源:約10VA 5W以下

・直流電源:5W以下

使用温度範囲:-5~+50℃

使用湿度範囲:30~90%RH(結露しないこと)

取付:壁またはDINレール取付

質量:約300g

性能(スパンに対する%で表示)

基準精度: $\pm 0.2\%$ 温度係数: $\pm 0.02\%/^{\circ}\text{C}$

応答時間:0.5s以下(0→90%)

負荷抵抗変動の影響

・電流出力: $\pm 0.2\%$ /許容負荷範囲・電圧出力: $+0.2\%$ 、 $- \{0.2 + (0.3[\Omega] \times \text{最大負荷電流}[A]) / \text{出力スパン}[V] \times 100\} \%$ /許容負荷範囲電源電圧変動の影響: $\pm 0.2\%$ /許容電圧範囲

絶縁抵抗:100MΩ以上/500V DC

耐電圧:入力-出力-電源-大地間 2000V AC 1分間

適合規格

適合EU指令:

電磁両立性指令(EMC指令)

EMI EN 61000-6-4

EMS EN 61000-6-2

低電圧指令

EN 61010-1

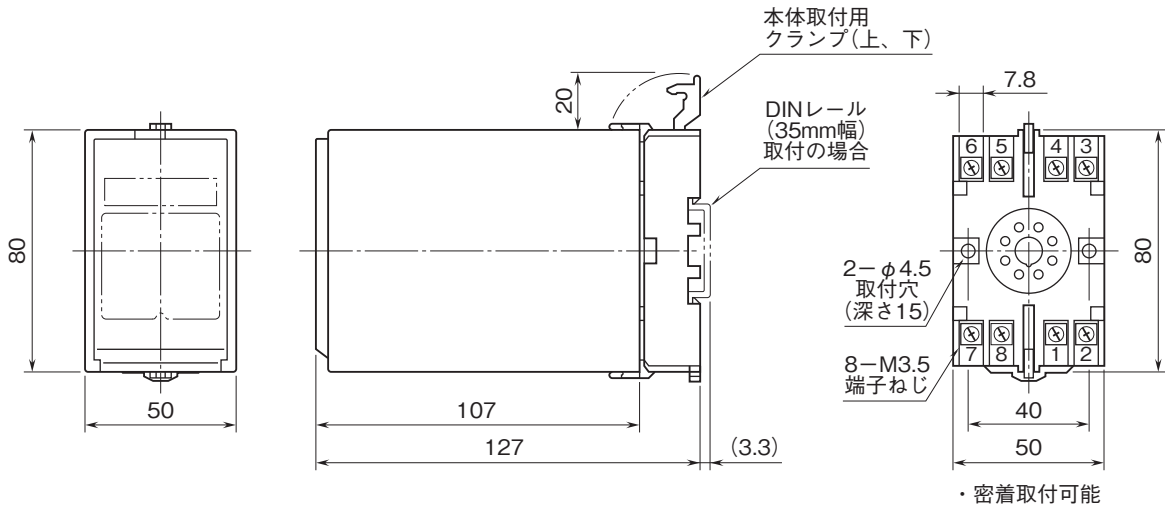
測定カテゴリII、汚染度2

入力-出力-電源間 強化絶縁(300V)

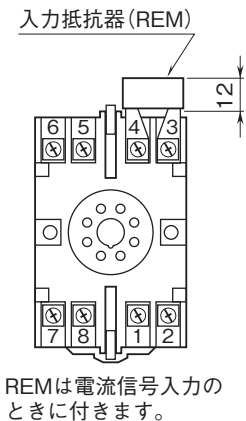
入力-出力間 基本絶縁(300V)

RoHS指令

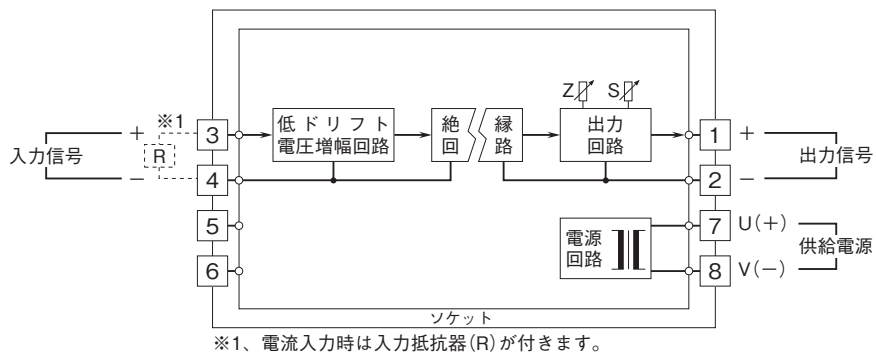
外形寸法図(単位:mm)



端子番号図(単位:mm)



ブロック図・端子接続図





- 記載内容はお断りなしに変更することがありますのでご了承ください。
 - ご注文・ご使用に際しては、弊社ホームページの「ご注文に際して」を必ずご確認ください。
 - 本製品を輸出される場合には、外国為替および外国貿易法の規制をご確認の上、必要な手続きをお取りください。
- 安全保障貿易管理については、弊社ホームページより「輸出（該非判定）」をご覧ください。

お問い合わせ先 ホットライン：0120-18-6321