

## 計装用プラグイン形変換器 M・UNIT シリーズ

### 直流入力変換器

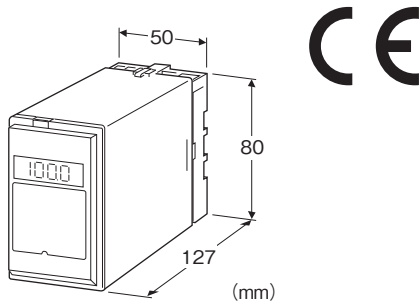
(広範囲出力)

#### 主な機能と特長

- 入出力間の直流的絶縁
- 入出力間耐圧2000V AC
- 高速応答形を用意(25ms以下)
- デジタル入力指示計付を用意
- 最大30V 出力可能
- 許容負荷抵抗1500Ω(20mA 出力時)
- 密着取付可能

#### アプリケーション例

- プロセス計装やFAにおいてパネルとフィールド機器間の絶縁をして、ノイズ対策を行う



### 形式:SVB-①②-③④

#### 価格

基本価格 98,000円

加算価格

指示計付 +10,000円

・オプション仕様により加算あり。

#### ご注文時指定事項

・形式コード:SVB-①②-③④

①～④は下記よりご選択下さい。

(例:SVB-6A-M2/E/K/Q)

・オプション仕様(例:/C01/S01)

#### ①入力信号

##### ◆電流入力

- A:4~20mA DC(入力抵抗 250Ω)
- A1:4~20mA DC(入力抵抗 50Ω)
- B:2~10mA DC(入力抵抗 500Ω)
- C:1~5mA DC(入力抵抗 1000Ω)

- D:0~20mA DC(入力抵抗 50Ω)
- E:0~16mA DC(入力抵抗 62.5Ω)
- F:0~10mA DC(入力抵抗 100Ω)
- G:0~1mA DC(入力抵抗 1000Ω)
- H:10~50mA DC(入力抵抗 100Ω)
- J:0~10μA DC(入力抵抗 1000Ω)
- K:0~100μA DC(入力抵抗 1000Ω)
- GW:-1~+1mA DC(入力抵抗 1000Ω)
- FW:-10~+10mA DC(入力抵抗 100Ω)
- Z:指定電流レンジ(入力仕様参照)
- ◆電圧入力
- 1:0~10mV DC(入力抵抗 10kΩ以上)
- 15:0~50mV DC(入力抵抗 10kΩ以上)
- 16:0~60mV DC(入力抵抗 10kΩ以上)
- 2:0~100mV DC(入力抵抗 100kΩ以上)
- 3:0~1V DC(入力抵抗 1MΩ以上)
- 4:0~10V DC(入力抵抗 1MΩ以上)
- 5:0~5V DC(入力抵抗 1MΩ以上)
- 6:1~5V DC(入力抵抗 1MΩ以上)
- 4W:-10~+10V DC(入力抵抗 1MΩ以上)
- 5W:-5~+5V DC(入力抵抗 1MΩ以上)
- 0:指定電圧レンジ(入力仕様参照)

#### ②出力信号

##### ◆電流出力

- A:4~20mA DC(負荷抵抗 750~1500Ω)
- B:2~10mA DC(負荷抵抗 1500~3000Ω)
- C:1~5mA DC(負荷抵抗 3000~6000Ω)
- D:0~20mA DC(負荷抵抗 750~1500Ω)
- E:0~16mA DC(負荷抵抗 935~1875Ω)
- F:0~10mA DC(負荷抵抗 1500~3000Ω)
- G:0~1mA DC(負荷抵抗 15k~30kΩ)
- DW:-20~+20mA DC(負荷抵抗 500~1000Ω)
- FW:-10~+10mA DC(負荷抵抗 1000~2000Ω)
- Z:指定電流レンジ(出力仕様参照)

##### ◆電圧出力

- 8:0~20V DC(負荷抵抗 2000Ω以上)
- 9:0~30V DC(負荷抵抗 3000Ω以上)
- 8W:-20~+20V DC(負荷抵抗 2000Ω以上)
- 0:指定電圧レンジ(出力仕様参照)

注)電流出力形で負荷抵抗が上記範囲内でない場合、正常動作しませんのでご注意ください。

#### ③供給電源

##### ◆交流電源

M2:100~240V AC(許容範囲 85~264V AC、47~66Hz)

##### ◆直流電源

R:24V DC(許容範囲 ±10%、リップル含有率 10%p-p以下)

#### ④付加コード(複数項指定可能)

##### ◆入力指示計

無記入:なし

／E:付き(0.0~100.0%表示)

##### ◆応答時間(0→90%)

無記入:標準応答形 0.5s以下

／K:高速応答形 25ms以下

##### ◆規格適合

無記入:CE適合なし

／CE:CE適合品

(入力指示計コード「／E」は選択できません。)

##### ◆オプション仕様

無記入:なし

／Q:あり(オプション仕様より別途ご指定下さい。)

#### オプション仕様(複数項指定可能)

##### ◆コーティング(詳細は、弊社ホームページをご参照下さい。)

／C01:シリコン系コーティング +1,000円

／C02:ポリウレタン系コーティング +1,000円

／C03:ラバーコーティング +1,000円

##### ◆端子ねじ材質

／S01:ステンレス +500円

#### 機器仕様

構造:プラグイン構造

接続方式:M3.5ねじ端子接続

端子ねじ材質:鉄にクロメート処理(標準)または、ステンレス

ハウジング材質:難燃性黒色樹脂

アイソレーション:入力-出力-電源間

出力範囲:約-10~+110%(0~20V DC時)

ゼロ調整範囲:-2~+2%(前面から調整可)

スパン調整範囲:98~102%(前面から調整可)

##### ■表示(入力指示計)

液晶デジタル表示:0.0~100.0%表示(最小桁0.1%)

(スケール機能はありません)

#### 入力仕様

##### ■電流入力

入力端子取付用の抵抗器(0.5W)が付属します。  
指定電流レンジ時は、入力抵抗値をご指定下さい。

##### ■電圧入力

入力抵抗

スパン 10~100mV: 入力抵抗 10kΩ以上

スパン 0.1~1V: 入力抵抗 100kΩ以上

スパン 1V以上: 入力抵抗 1MΩ以上

##### ●製作可能範囲

・入力電圧範囲: -300~+300V DC

・スパン: 10mV~600V

・入力バイアス: 入力スパンの1.5倍以下

#### 出力仕様

##### ■電流出力(製作可能範囲)

・出力電流範囲:-20~+20mA DC

・スパン:1~40mA

・出力バイアス:出力スパンの1.5倍以下

・許容負荷抵抗:変換器の出力端子間電圧が15V以上、30V以下になる抵抗値

ただし、0%出力値がマイナスになる場合は、10V以上、20V以内になる抵抗値

##### ■電圧出力(製作可能範囲)

・出力電圧範囲:-20~+30V DC

(ただし、出力0%~出力100%の値が-10V~+12Vの範囲内の場合は、製作不可です。)

・スパン:10~50V

・出力バイアス:出力スパンの1.5倍以下

・許容負荷抵抗:負荷電流が10mA以下になる抵抗値

#### 設置仕様

消費電力

・交流電源:

100V ACのとき 約5VA

200V ACのとき 約6VA

264V ACのとき 約7VA

・直流電源:約3W

使用温度範囲:-5~+60℃

使用湿度範囲:30~90%RH(結露しないこと)

取付:壁またはDINレール取付

質量:約400g

#### 性能(スパンに対する%で表示)

基準精度:±0.1%

表示精度:±(0.1% of FS+1 digit)

温度係数:±0.015%/℃

電源電圧変動の影響:±0.1%/許容電圧範囲

絶縁抵抗:100MΩ以上/500V DC

耐電圧:入力-出力-電源-大地間 2000V AC 1分間

#### 適合規格

適合EU指令:

電磁両立性指令(EMC指令)

EMI EN 61000-6-4

EMS EN 61000-6-2

低電圧指令

EN 61010-1

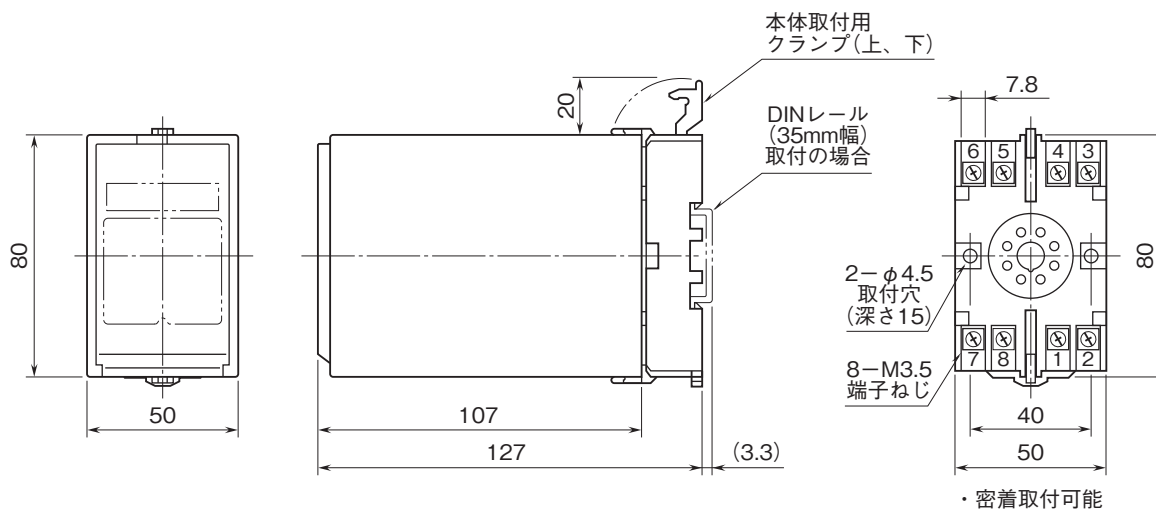
設置カテゴリII、汚染度2

入力・出力-電源間 強化絶縁(300V)

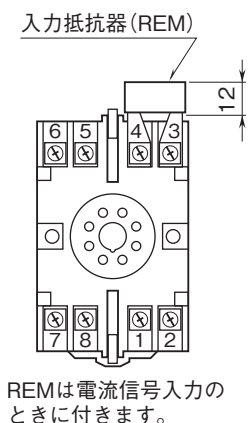
入力-出力間 基本絶縁(300V)

RoHS指令

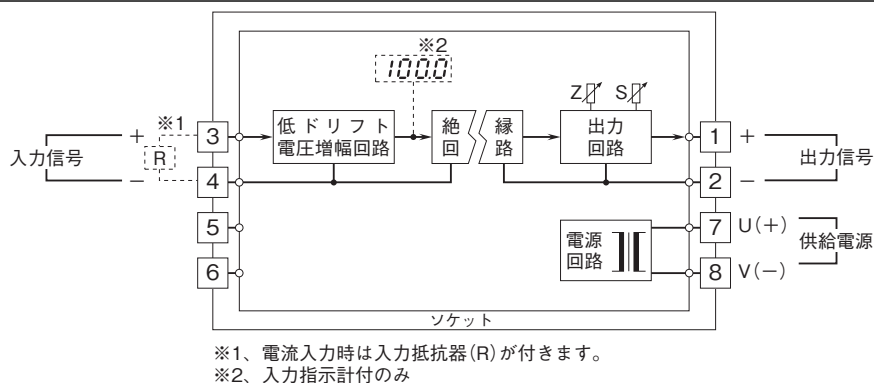
外形寸法図(単位:mm)



端子番号図(単位:mm)



ブロック図・端子接続図





- 記載内容はお断りなしに変更することがありますのでご了承ください。
  - ご注文・ご使用に際しては、弊社ホームページの「ご注文に際して」を必ずご確認ください。
  - 本製品を輸出される場合には、外国為替および外国貿易法の規制をご確認の上、必要な手続きをお取りください。
- 安全保障貿易管理については、弊社ホームページより「輸出（該非判定）」をご覧ください。

お問い合わせ先 ホットライン：0120-18-6321