

価格の改定を実施させていただく場合がございます。
最新価格につきましては、お問い合わせ下さい。

形式:SVFH

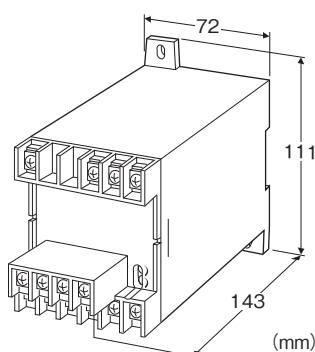
計装用プラグイン形変換器 M・UNIT シリーズ

直流入力変換器

(高耐圧絶縁用)

主な機能と特長

- 入力-出力・電源間、耐圧 5kV AC
- 端子カバー付き
- 基板コーティング



形式:SVFH-①②-R③

価格

基本価格 100,000円

加算価格

・オプション仕様により加算あり。

ご注文時指定事項

・形式コード:SVFH-①②-R③

①～③は下記よりご選択下さい。

(例:SVFH-04W-R/Q)

・入力レンジ(例:-600～+600V DC)

・オプション仕様(例:/C01)

①入力信号

◆電圧入力

2W: -100～+100mV DC (入力抵抗 1MΩ以上)

4W: -10～+10V DC (入力抵抗 1MΩ以上)

5W: -5～+5V DC (入力抵抗 1MΩ以上)

0: 指定レンジ(入力レンジは以下よりご指定下さい。)

--20～+20mV DC

--40～+40mV DC

--200～+200mV DC

--250～+250V DC

--500～+500V DC

--600～+600V DC

--700～+700V DC

--1000～+1000V DC

--1250～+1250V DC

--1300～+1300V DC

--1500～+1500V DC

--2000～+2000V DC (CE対象外)

②出力信号

◆電流出力

A: 4～20mA DC (負荷抵抗 750Ω以下)

D: 0～20mA DC (負荷抵抗 750Ω以下)

◆電圧出力

3: 0～1V DC (負荷抵抗 1000Ω以上)

4: 0～10V DC (負荷抵抗 10kΩ以上)

5: 0～5V DC (負荷抵抗 5000Ω以上)

6: 1～5V DC (負荷抵抗 5000Ω以上)

4W: -10～+10V DC (負荷抵抗 10kΩ以上)

5W: -5～+5V DC (負荷抵抗 5000Ω以上)

7W: -7.5～+7.5V DC (負荷抵抗 7.5kΩ以上)

供給電源

◆直流電源

R: 24V DC (許容範囲 ±10%、リップル含有率 10%p-p以下)

③付加コード

◆オプション仕様

無記入: なし

/Q: あり(オプション仕様より別途ご指定下さい。)

オプション仕様

◆コーティング(詳細は、弊社ホームページをご参照下さい。)

/C01: シリコン系コーティング +1,000円

/C02: ポリウレタン系コーティング +1,000円

/C03: ラバーコーティング +1,000円

機器仕様

接続方式: M4ねじ端子接続(締付トルク 1.2N・m)

端子ねじ材質: 鉄にクロムメッキ

ハウジング材質: 難燃性黒色樹脂

アイソレーション: 入力-出力-電源間

入力範囲: -5～+105% (ただし最大±2000V DC)

ゼロ調整範囲: -0.2～+0.2% (前面から調整可)

スパン調整範囲: 99.8～100.2% (前面から調整可)

入力仕様

■電圧入力

入力抵抗: 1MΩ以上(停電時 10kΩ以上)

過大入力1000% 3分間(ただし最大±2000V DC)

過大入力300% 5分間(ただし最大±2000V DC)

設置仕様

消費電力

・直流電源:3W以下

使用温度範囲:-10~+60℃

使用湿度範囲:30~90%RH(結露しないこと)

取付:壁またはDINレール取付

質量:約450g

性能(スパンに対する%で表示)

基準精度:±0.1%

温度係数:±0.015%/℃

応答時間:4ms以下(0→90%)

電源電圧変動の影響:±0.1%/許容電圧範囲

絶縁抵抗:100MΩ以上/500V DC

耐電圧:入力-出力・電源-大地間 5000V AC 1分間

出力-電源-大地間 2000V AC 1分間

適合規格

適合EU指令:

電磁両立性指令(EMC指令)

EMI EN 61000-6-4

EMS EN 61000-6-2

低電圧指令

EN 61010-1

測定カテゴリ I (入力)

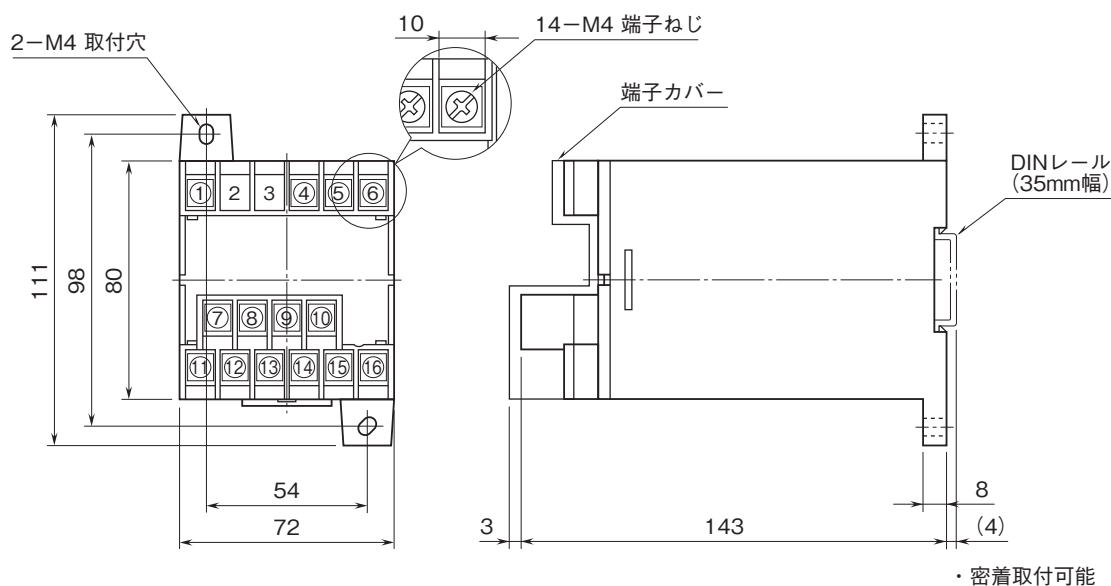
汚染度2

入力-出力・電源間 強化絶縁(1500V)

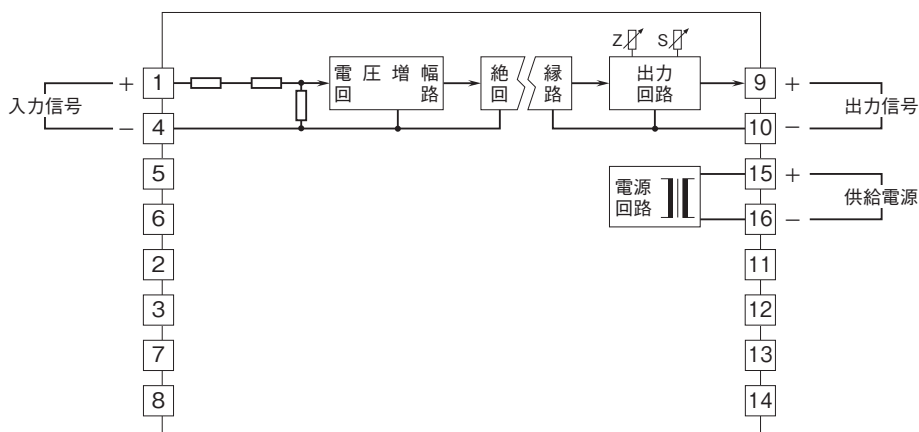
注)入力電圧1500V DCより大きいレンジは低電圧指令対象外となります。

RoHS指令

外形寸法図(単位:mm)・端子番号図



ブロック図・端子接続図



- 記載内容はお断りなしに変更することがありますのでご了承ください。
 - ご注文・ご使用に際しては、弊社ホームページの「ご注文に際して」を必ずご確認ください。
 - 本製品を輸出される場合には、外国為替および外国貿易法の規制をご確認の上、必要な手続きをお取りください。
 安全保障貿易管理については、弊社ホームページより「輸出（該非判定）」をご覧ください。
- お問い合わせ先 ホットライン：0120-18-6321