

価格の改定を実施させていただく場合がございます。
最新価格につきましては、お問い合わせ下さい。

形式:TCS

計装用プラグイン形変換器 M・UNIT シリーズ

カップル変換器

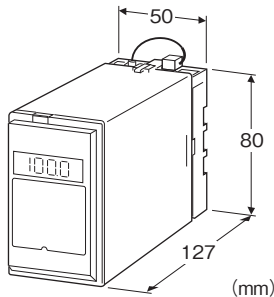
(アナログ形)

主な機能と特長

- 熱電対(サーモカップル)入力用
- 7折れ線リニアライズ、絶縁、バーンアウト(断線時出力振切れ)付
- 冷接点測定精度が極めて高い冷接点センサの構造
- デジタル入力指示計(実量単位表示可能)付を用意
- 高速応答形を用意
- 簡易ループテスト付(0、100%)
- 耐電圧2000V AC
- 密着取付可能

アプリケーション例

- 測定温度範囲が狭いとき(冷接点温度誤差が少ないため高精度)
- 入力側補償導線が長距離のとき(バーンアウト検出電流が少ないので、長距離配線してもゼロドリフトが少ない)
- 電気炉(ヒータ用200V AC電源が高温時に炉壁からリークしても絶縁可能)
- バーンアウトなし形を使用して、1本の熱電対に記録計と本器とを並列接続
- 発変電設備用(耐電圧2000V ACと110V DC電源)



形式:TCS-①②-③④

価格

基本価格 98,000円

加算価格

110V DC電源 +10,000円

／E:入力指示計付き(0.0~100.0%表示) + 10,000円

／E2:入力指示計付き(実量単位表示(バックライトあり)、簡易ループテスト付) + 20,000円

・オプション仕様により加算あり。

ご注文時指定事項

・形式コード:TCS-①②-③④

①~④は下記よりご選択下さい。

(例:TCS-3A-B/E2/BL/Q)

・入力レンジ(例:0~800℃)

・オプション仕様(例:/C01/S01)

①入力信号(熱電対)

1: (PR) (測定範囲 0~1760℃)

2: K(CA) (測定範囲 -270~+1370℃)

3: E(CRC) (測定範囲 -270~+1000℃)

4: J(IC) (測定範囲 -210~+1200℃)

5: T(CC) (測定範囲 -270~+400℃)

6: B(RH) (測定範囲 0~1820℃)

7: R(測定範囲 -50~+1760℃)

8: S(測定範囲 -50~+1760℃)

N: N(測定範囲 -270~+1300℃)

0: 上記以外

②出力信号

◆電流出力

A: 4~20mA DC (負荷抵抗 750Ω以下)

B: 2~10mA DC (負荷抵抗 1500Ω以下)

C: 1~5mA DC (負荷抵抗 3000Ω以下)

D: 0~20mA DC (負荷抵抗 750Ω以下)

E: 0~16mA DC (負荷抵抗 900Ω以下)

F: 0~10mA DC (負荷抵抗 1500Ω以下)

G: 0~1mA DC (負荷抵抗 15kΩ以下)

Z: 指定電流レンジ(出力仕様参照)

◆電圧出力

1: 0~10mV DC (負荷抵抗 10kΩ以上)

2: 0~100mV DC (負荷抵抗 100kΩ以上)

3: 0~1V DC (負荷抵抗 100Ω以上)

4: 0~10V DC (負荷抵抗 1000Ω以上)

5: 0~5V DC (負荷抵抗 500Ω以上)

6: 1~5V DC (負荷抵抗 500Ω以上)

0: 指定電圧レンジ(出力仕様参照)

③供給電源

◆交流電源

B: 100V AC

C: 110V AC

D: 115V AC

F: 120V AC

G: 200V AC

H: 220V AC

J: 240V AC

◆直流電源

S: 12V DC

R: 24V DC

V:48V DC

P:110V DC(付加コード(入力指示計)は「/E2」を選択できません。)

④付加コード(複数項指定可能)

◆入力指示計

無記入:なし

/E:付き(0.0~100.0%表示)

/E2:付き(実量単位表示(バックライトあり)、簡易ループテスト付)

◆応答時間(0→90%)

無記入:標準応答形 0.5s以下

/K:高速応答形 約25ms

(付加コード(入力指示計)は「/E2」を選択できません。)

◆バーンアウト

無記入:バーンアウト上方

/BL:バーンアウト下方

/BN:バーンアウトなし

◆オプション仕様

無記入:なし

/Q:あり(オプション仕様より別途ご指定下さい。)

オプション仕様(複数項指定可能)

◆コーティング(詳細は、弊社ホームページをご参照下さい。)

/C01:シリコン系コーティング +1,000円

/C02:ポリウレタン系コーティング +1,000円

/C03:ラバーコーティング +1,000円

◆端子ねじ材質

/S01:ステンレス +500円

機器仕様

構造:プラグイン構造

接続方式:M3.5ねじ端子接続

端子ねじ材質:鉄にクロメート処理(標準)または、ステンレス

ハウジング材質:難燃性黒色樹脂

アイソレーション:入カ-出カ-電源間

出力範囲:約-10~+120%(1~5V DC時)

ゼロ調整範囲:-5~+5%(前面から調整可)

スパン調整範囲:95~105%(前面から調整可)

バーンアウト時出力:下方 -10%以下、上方 110%以上

(ただし出力バイアスがマイナスの場合は下方 -8%以下、上方 108%以上となります。)

リニアライザ:標準装備

冷接点補償:冷接点センサを入力端子に密着取付(ただし、B

熱電対の場合は冷接点補償なし)

簡易ループテスト:前面スイッチにて0%ループテスト出力、100%

ループテスト出力を設定可能(付加コード/E2の場合のみ)

■表示(入力指示計)

●付加コード:/E

液晶デジタル表示:0.0~100.0%表示(最小桁0.1%)

(スケール機能はありません)

●付加コード:/E2

液晶デジタル表示:実量単位表示

スケール範囲:-10000~+10000

小数点位置: 10^{-1} ~ 10^{-4} または小数点なし表示可能単位:%、 μ V、mV、V、mA、A、 $^{\circ}$ C、 $^{\circ}$ F、 Ω 、DEG K、mHz、

Hz、kHz、VAC、AAC、mg、g、kg、t、rpm、rps

バックライト:通常時緑色、ループテスト出力有効時赤色

工場出荷時 スケール 0.00~100.00、単位%

入力仕様

入力抵抗:30k Ω 以上バーンアウト検出電流:0.1 μ A

製作可能範囲

スパン:3mV以上

入力バイアス:入カスパン(起電力)の1.5倍以下

・(PR):最小スパン 約370 $^{\circ}$ C以上・K(CA):最小スパン 約75 $^{\circ}$ C以上・E(CRC):最小スパン 約50 $^{\circ}$ C以上・J(IC):最小スパン 約60 $^{\circ}$ C以上・T(CC):最小スパン 約75 $^{\circ}$ C以上・B(RH):最小スパン 約780 $^{\circ}$ C以上・R:最小スパン 約360 $^{\circ}$ C以上・S:最小スパン 約380 $^{\circ}$ C以上・N:最小スパン 約110 $^{\circ}$ C以上入力温度範囲が0 $^{\circ}$ C未満から始まる場合は、部分的に基準精度外になることがありますので、お問合わせ下さい。

出力仕様

■電流出力(製作可能範囲)

出力電流範囲:0~20mA DC

スパン:1~20mA

出力バイアス:出力スパンの1.5倍以下

許容負荷抵抗:変換器の出力端子間電圧が15V以下になる抵抗値

■電圧出力(製作可能範囲)

出力電圧範囲:-10~+12V DC

スパン:5mV~22V

出力バイアス:出力スパンの1.5倍以下

許容負荷抵抗:負荷電流が10mA以下(負電圧出力時は5mA以下)になる抵抗値

(ただし出力が0.5V以上のとき)

設置仕様

供給電源

・交流電源:許容電圧範囲 定格電圧 \pm 10%50/60 \pm 2Hz 約2VA(/E2時 約3VA)・直流電源:許容電圧範囲 定格電圧 \pm 10%

ただし110V DC用は85~150V

リップル含有率10%p-p以下

約2.6W(24V DC時 約110mA)(/E2時 約3.6W)

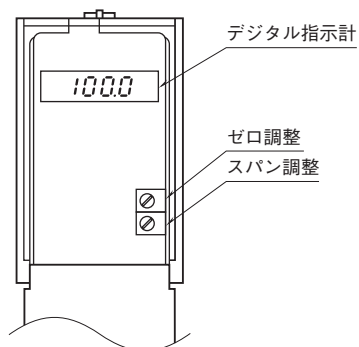
使用温度範囲:-5~+60℃
 使用湿度範囲:30~90%RH(結露しないこと)
 取付:壁またはDINレール取付
 質量:約350g

性能(スパンに対する%で表示)

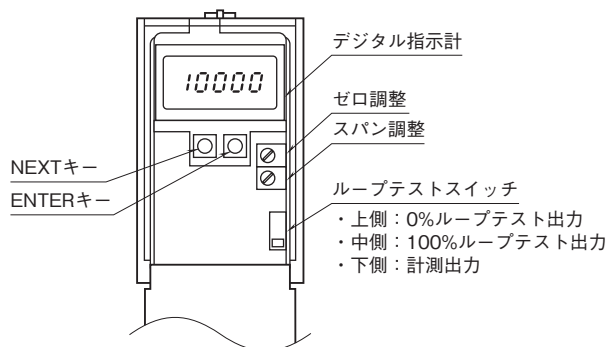
基準精度:±0.3%(R、S、PRは400℃以上、Bは770℃以上)
 表示精度:±(0.3% of FS+1digit)
 (R、S、PRは400℃以上、Bは770℃以上)
 簡易ループテスト出力精度:±0.5%
 冷接点補償精度:
 20±10℃において
 ・K、E、J、T、N熱電対:±0.5℃
 ・S、R、PR熱電対:±1℃
 温度係数:±0.015%/℃
 (R、S、PRは400℃以上、Bは770℃以上)
 パーンアウト時間:10s以下
 電源電圧変動の影響:±0.1%/許容電圧範囲
 絶縁抵抗:100MΩ以上/500V DC
 耐電圧:入力-出力-電源-大地間 2000V AC 1分間

パネル図

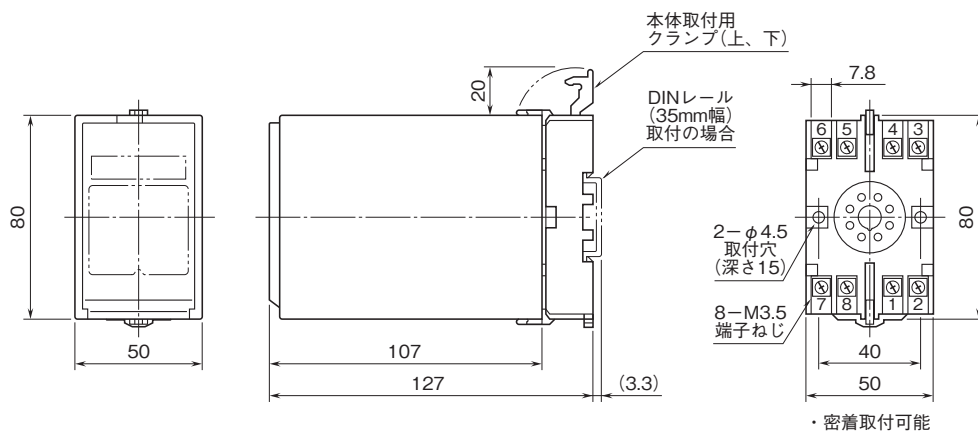
■指示計付 (付加コード/E)



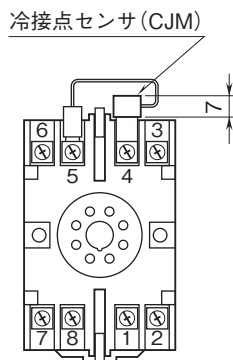
■指示計付 (付加コード/E2)



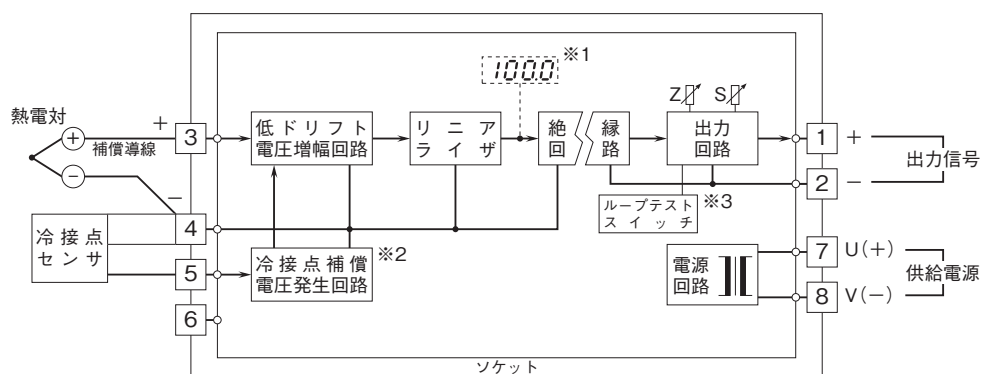
外形寸法図(単位:mm)



端子番号図(単位:mm)



ブロック図・端子接続図



- ※1、入力指示計付のみ
- ※2、入力信号がB熱電対の場合には付きません。
- ※3、/E2のときのみ



- 記載内容はお断りなしに変更することがありますのでご了承ください。
 - ご注文・ご使用に際しては、弊社ホームページの「ご注文に際して」を必ずご確認ください。
 - 本製品を輸出される場合には、外国為替および外国貿易法の規制をご確認の上、必要な手続きをお取りください。
安全保障貿易管理については、弊社ホームページより「輸出（該非判定）」をご覧ください。
- お問い合わせ先 ホットライン：0120-18-6321