

価格の改定を実施させていただく場合がございます。
最新価格につきましては、お問い合わせ下さい。

形式:TL2F-S

フィールドロガーシリーズ

FAXロガー

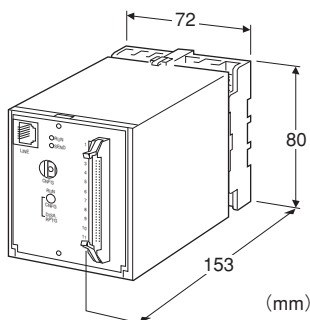
(I/O内蔵形、公衆回線用)

主な機能と特長

- 定時刻にモデム経由FAX機へ日報、月報、年報を印刷
- FAX機から本器を呼出し、日報、月報、年報、異常ログ・運転ログを印刷
- 入力データを監視し、異常が発生したときはあらかじめ設定されている通報文をFAXまたはEメール・音声にて送信
- FAXロガー本体と市販品のFAX機があれば、遠隔監視と運転日報・運転月報・運転年報の作成が容易に可能
- 時計自動調整
- デジタル計器ライン出力、アナログ演算出力値をトレンド記録、事象検出、帳票等へ反映可能

アプリケーション例

- マンホールポンプの状態監視、運転監視および運転日報、運転月報、運転年報の作成



形式:TL2F-S①-②③

価格

基本価格

TL2F-S11	300,000円
TL2F-S12	360,000円
TL2F-S13	300,000円
TL2F-S14	360,000円

加算価格

24V DC電源	+12,000円
音声機能付	+60,000円

ご注文時指定事項

- ・形式コード:TL2F-S①-②③
- ①~③は下記よりご選択ください。
(例:TL2F-S12-M2/V/L)

①入出力部

- 11: Ai4点、Di12点(有電圧接点)、Do4点
- 12: Ai8点、Di12点(有電圧接点)、Do4点
- 13: Ai4点、Di12点(無電圧接点)、Do4点
- 14: Ai8点、Di12点(無電圧接点)、Do4点

②供給電源

- ◆交流電源
M2: 100~240V AC(許容範囲 85~264V AC、47~66Hz)
- ◆直流電源
R: 24V DC(許容範囲 20.4~26.4V DC、リップル含有率 10%p-p以下)

③付加コード(複数項指定可能)

- ◆音声機能
無記入: なし
/V: あり
- ◆帳票データの合計値の集計方法
無記入: サンプルデータ集計
(収録したサンプルデータから合計値を算出して表示する)
/L: 表示データ集計
(帳票欄(セル内)に表示しているデータから合計値を算出して表示する)
注) 詳細な集計方法は取扱説明書の「帳票表示と運用上の注意」を参照ください。

関連機器

- ・コネクタミナル(形式: CNT)
- ・専用ケーブル(形式: MCN34-FR-□/TL2)
- ・コンフィギュレータ接続ケーブル(形式: MCN-CONまたはCOP-US)
- ・総合支援パッケージソフト(形式: TL2PAC)は弊社のホームページよりダウンロードが可能です。
- ・バックアップ電池ユニット(形式: TLB5)
(R電源時のみ使用可能)
- ・電話回線用避雷器(形式: MD-TL、MDP-TLなど)

機器仕様

- 構造: プラグイン構造
- 適用FAX: G3またはスーパーG3
- 接続方式
- ・入力: 34ピンコネクタ(オムロン製 XG4A-3434)
- ・供給電源: M3.5ねじ端子接続
- ・接点出力駆動用電源: M3.5ねじ端子接続
- ・バックアップ電源: M3.5ねじ端子接続
- ・FG接地用端子: M3.5ねじ端子接続
- ・バックアップ電源用接点入力: M3.5ねじ端子接続
- ・装置故障接点出力: M3.5ねじ端子接続
- ・TL2POL用内蔵接点出力: M3.5ねじ端子接続
- ・LINE(FAXモデム): モジュラジャック

端子ねじ材質:鉄にクロメート処理

ハウジング材質:難燃性黒色樹脂

トグルスイッチ

- ・RUN:動作時
- ・DISA.RPTG:通報停止
- ・CNFG:ビルダ使用時

アイソレーション(入出力部コードが11、12のとき):

アナログ入力-接点入力-LINE-FG-Do1・Do2・Do3・
Do4・装置故障接点出力・接点出力駆動用電源-バック
アップ電源用接点入力-電源・バックアップ電源間

アイソレーション(入出力部コードが13、14のとき):

アナログ入力-接点入力・バックアップ電源用接点入力-
LINE-FG-Do1・Do2・Do3・Do4・装置故障接点出力・接
点出力駆動用電源-電源・バックアップ電源間

カレンダー時計:年(西暦4ケタ)・月・日・曜日・時・分・秒

内蔵バッテリー:リチウム金属電池(形式:CR14250SE-P1-1)

(バッテリー交換不可)

動作表示ランプ

- ・RUN:緑色LED、正常動作時点滅
 - ・SEND:緑色LED、上位通信回線送信中に点灯
- 接点入力表示ランプ:各接点入力点に対応した橙色LEDにより
入力状態が目視可能

コモン:全点プラスコモン

ON電圧:14.4V DC

OFF電圧:10.5V DC

最小パルス幅(設定すればパルス入力として使用可能):1s以上

■接点入力(入出力部コードが13、14のとき無電圧接点)

入力信号:無電圧スイッチまたはオープンコレクタ 12点

コモン:マイナスコモン

検出電圧/電流:5V DC 7mA以下/1点

オン電圧/電流/抵抗:0.7V以下/4.2mA以上/150Ω以下

オフ電圧/電流/抵抗:3.4V以上/0.8mA以下/4.2kΩ以上

上

最小パルス幅(設定すればパルス入力として使用可能):1s以上

上

■バックアップ電源用接点入力

入力信号:無電圧スイッチ 1点

絶縁方式:フォトカプラ絶縁

検出電圧/電流:5V DC/4mA

接点閉/オン抵抗:200Ω以下

接点開/オフ抵抗:100kΩ以上

オン電圧:2.0V以下

オン洩れ電流:0.8mA以下

NCU付モデム仕様

適用回線:一般公衆回線(2線式)およびPBXの内線

(NTT回線準拠 極性反転なし回線には対応しません。)

制御方法:自動受信/自動発信(NCU:AA形)

モデム仕様

- ・通信方式:全二重通信方式
- ・通信速度:モデム 受信1,200~56,000bps
送信1,200~33,600bps
- ・通信規格:モデム V.90、K56flex、V.34、V.32 bis、V.32、
V.22 bis、V.22
- ・エラー訂正:V.42、MNP4
- ・データ圧縮:V.42 bis、MNP5

FAX仕様

- ・通信方式:半二重通信方式
- ・通信速度:2,400~14,400bps
- ・通信規格:V.17、V.29、V.27 ter、V.21
- ・制御:class2

JATE認定番号:AD06-0220001

入力仕様

■アナログ入力

入力信号:電圧入力 4点または8点

コモン:全点マイナスコモン

入力範囲:1~5V DC

入力抵抗:100kΩ以上

■接点入力(入出力部コードが11、12のとき有電圧接点)

入力信号:24V DC -15~+10% 12点

1点分の入力電流:4.1mA(24V DC)

出力仕様

■TL2POL用内蔵・装置故障接点出力

出力信号:24V給電形オープンコレクタ 5点

コモン:マイナスコモン

絶縁方式:フォトカプラ絶縁

装置故障接点開閉条件

- ・正常時:接点閉
 - ・異常時:接点開(CPU異常時、停電時)
- 最大定格負荷:30V DC 100mA(抵抗負荷)

飽和電圧:0.5V以下

過電流保護:0.2Aスロー・ブロー・ヒューズ(交換不可)

誘導負荷を駆動する場合は、接点保護とノイズ消去を
行ってください。

設置仕様

消費電力

・交流電源:約10VA

・直流電源:約6W 250mA

接点出力駆動用電源:24V DC -15~+10%、

約0.4W(24V DC時 約16mA)

バックアップ電源:12~14.2V DC

リップル含有率10%p-p以下 500mA

(R電源時のみ有効となります。)

使用温度範囲:-5~+45℃

使用湿度範囲:20~70%RH(結露しないこと)

取付:壁またはDINレール取付

質量:約500g

性能(スパンに対する%で表示)

A/D変換精度:±0.2%

温度係数:±0.015%/°C

カレンダー時計:月差1分以下(周囲温度変動±5°C/日以内)

絶縁抵抗:100MΩ以上/500V DC

耐電圧(入出力部コードが11、12のとき):

アナログ入力-接点入力-LINE-FG-Do1・Do2・Do3・Do4・

装置故障接点出力・接点出力駆動用電源-バックアップ電源用

接点入力-電源・バックアップ電源間

2000V AC 1分間

LINE-FG間

500V AC 1分間

耐電圧(入出力部コードが13、14のとき):

アナログ入力-接点入力・バックアップ電源用接点入力-LINE・

FG-Do1・Do2・Do3・Do4・装置故障接点出力・接点出力駆

動用電源-電源・バックアップ電源間

2000V AC 1分間

LINE-FG間

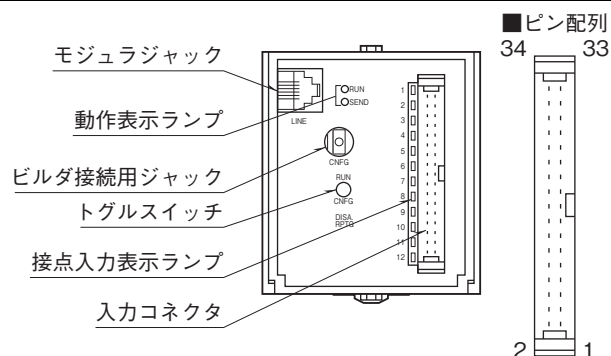
500V AC 1分間

本器設定用パソコン環境

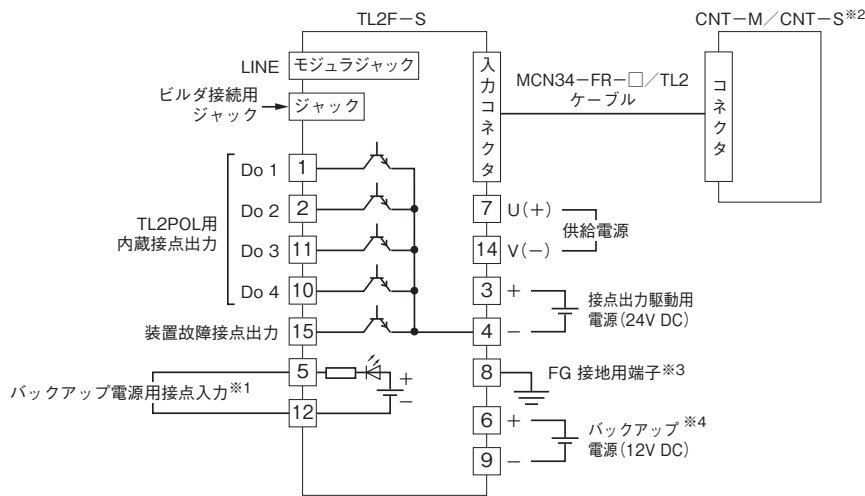
パソコン:RS-232-C(9ピン、Dサブコネクタ)または、USBポート(バージョン1.1以上)の接続が可能なこと

OS:Windows XP、Windows Vista Business 32bit、Windows 7(32bit/64bit)、Windows 10(32bit/64bit)

パネル図



端子接続図

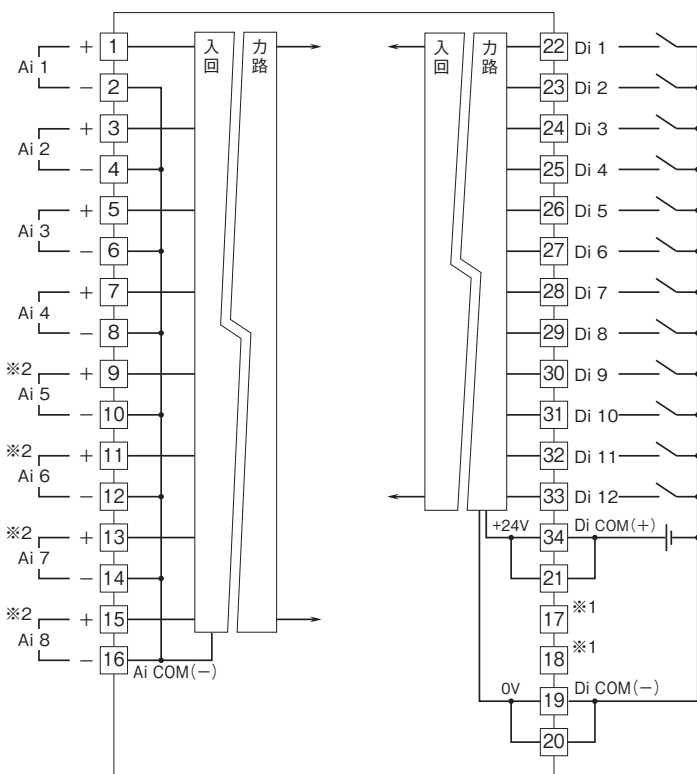


- ※1、M2電源時のみ有効になります。
UPSなどからバックアップ状態を示す信号を接点入力し、停電通報のトリガとします。
(R電源時は、供給電源状態から自動停電通報するため未実装)
- ※2、CNT-Sでは受信抵抗は使用できません。
- ※3、同一盤内に接地してください。
- ※4、R電源時のみ有効となります。

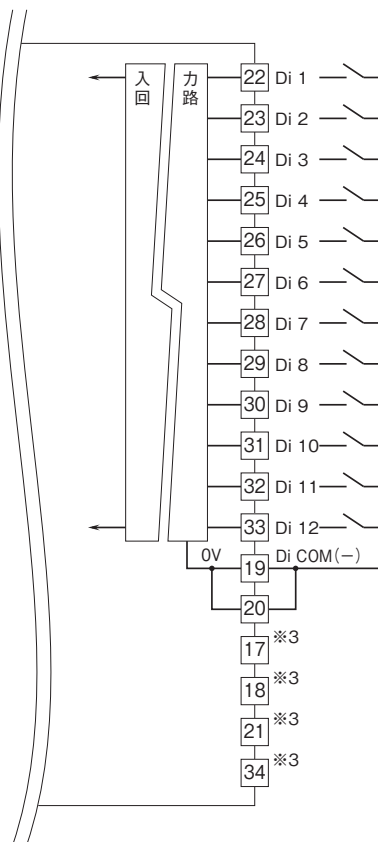
■入力コネクタピン番号

専用ケーブル(形式:MCN34-FR-□/TL2)、コネクタミナル(形式:CNT)を使用した場合の端子接続については、本体取扱説明書(NM-6154)を参照してください。

●TL2F-S11、TL2F-S12

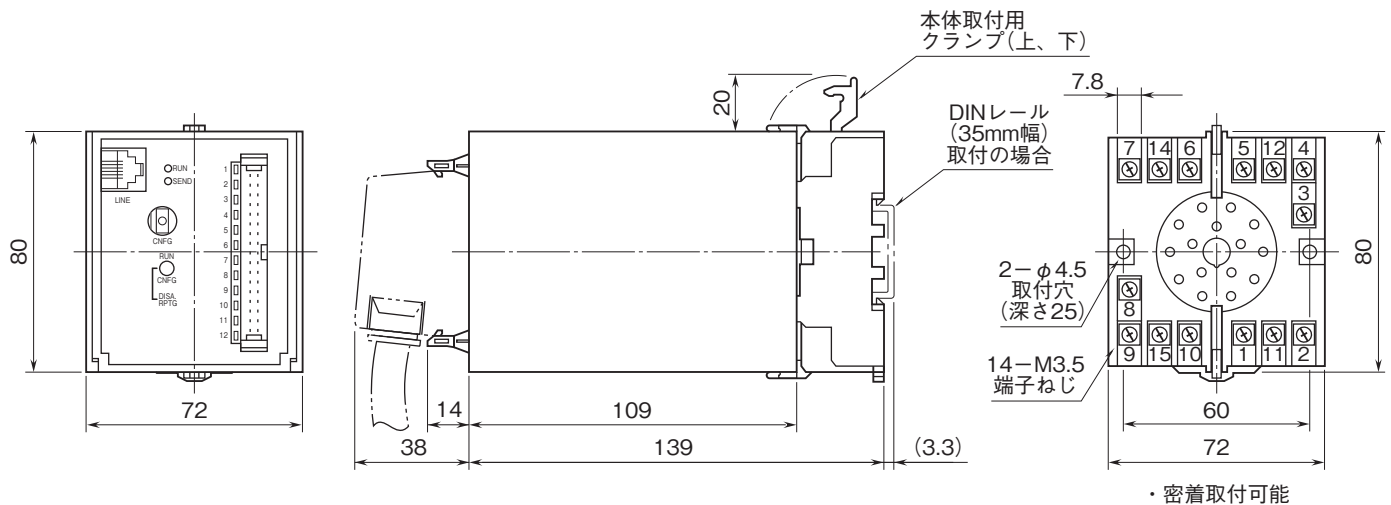


●TL2F-S13、TL2F-S14



- ※1、17、18端子は使用しないでください。
- ※2、Ai5、Ai6、Ai7、Ai8、は入出力部コードが12、14のとき使用できます。
- ※3、17、18、21、34端子は使用しないでください。

外形寸法図(単位:mm)・端子番号図



ロギング機能

事象検出機能: 接点入力、デジタル計器ライン出力を0.5秒周期で監視し、異常発生/解除、機器運転入/切などの事象を検出

アナログ入力値、アナログ演算出力値を0.5秒周期で監視し、入力点ごとに設定された上限警報設定値、下限警報設定値に従って、異常発生/解除の事象を検出

事象ログ機能: 異常発生/解除、機器運転入/切、停復電などの事象を検出し、タイムスタンプを付けてメモリ内に蓄積可能
FAXからの呼出印刷で最大320件取得可能

帳票作成機能: 内蔵入力データ(アナログ入力8点=入出力部コードが12、14のとき、接点入力12点)を時計データ、日計データ、月計データとして集計し日報、月報や年報を印刷するための帳票データを自動作成

日報、月報、年報ともにA4判1ページに8項目×8ページ=64項目のデータを印刷可能

帳票データ項目は別表「帳票データ項目一覧」を参照

- ・日報: 11日間(当日含む)を記録
- ・月報: 13か月間(当月含む)を記録
- ・年報: 2年間(当年含む)を記録。年間開始月を1月、4月、10月から選択可能

通信機能

・FAX通信機能

事象通報: 異常発生/解除、機器運転入/切、アナログ上下限警報、停復電などの事象検出にて通報文をFAX機へ通報
通報先は最大8か所

定時通報: 日報(月報、年報)を任意の時刻(月報、年報は任意の日にち)に最大8か所まで通報

呼出印刷: FAX機から本器を呼出し、日報、月報、年報または異常ログ・運転ログの印刷要求を行うことで、本器から各通報を受信可能

本器へのアクセスはパスワードの設定により規制をかけることも

可能

・音声通信機能

音声通報: 異常発生/解除、機器運転入/切、アナログ上下限警報、停復電などの事象検出にて通報文を電話機へ通報、通報先は最大8か所

AND巡回形、OR巡回形を要求コードにより選択可能、通報優先順位は通報先1からとする。

音声報告: 電話機から本器を呼出し、異常状態の事象を読上げることが可能

音声読上げ機能: アナログ入力、接点入力の現在値を読上げる。1点ずつを選択可能

・Eメール通信機能

Eメール通報: 異常発生/解除、機器運転入/切、アナログ上下限警報、停復電などの事象検出にてEメール通報

通報先Eメールアドレスは最大8か所

認証方式はAPOP、POP3、SMTP-AUTH(CRAM-MD5、LOGIN、PLAIN)に対応

その他の機能

設定機能

・ビルダ設定: 専用のビルダソフトをインストールしたパソコンから、本器が持つ機能の各種設定が可能
(パソコンはお客様にてご用意ください。)

制御機能: 0.5秒周期で合わせて64個のリレー回路を組み合わせることが可能(ただし、Web画面表示など一部使用できない機能あり)

・ロジック制御機能: 内部接点出力(Do4点、ただしUPSバックアップ使用時Do3点)を利用して、簡潔な論理制御が可能。デジタル計器ライン出力を接点入力と同様に事象検出、帳票へ反映可能。

・アナログ演算機能: アナログ入力を四則演算し、比較結果を接点出力可能。アナログ演算出力値をアナログ入力と同様に事象検出、帳票へ反映可能。

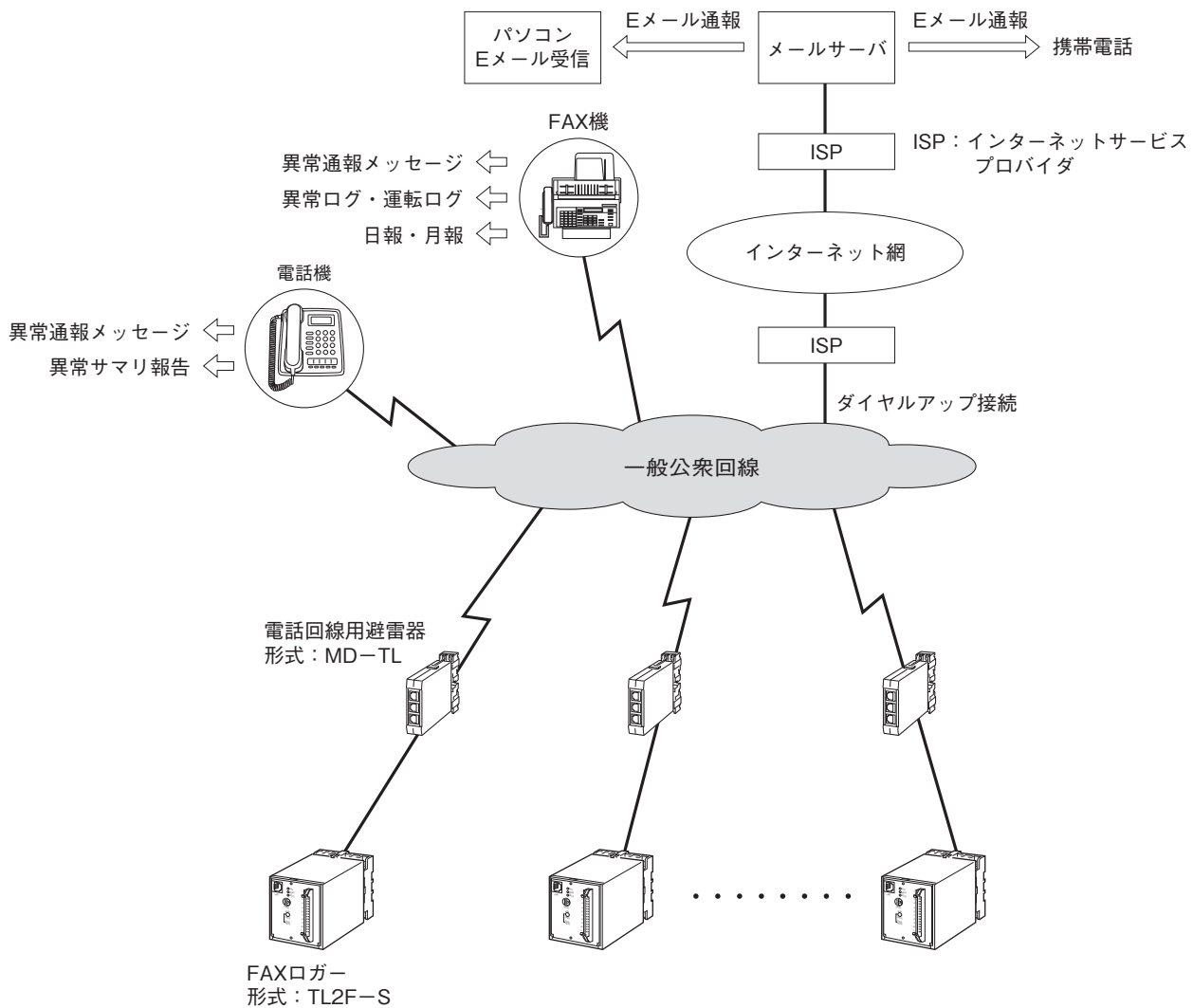
時計自動調整機能: 指定時刻にNTPサーバ(時刻サーバ)に接続して、時計の自動修正をすることが可能

■帳票データ項目一覧 ○:引用可

信号種類	引用項目	日報	月報	年報
アナログ	瞬時値 (正時値)	○		
	1時間積算値 (積算係数演算を含む)	○		
	1時間最大値 (時間内全欠測を除く)	○		
	1時間最小値 (時間内全欠測を除く)	○		
	1時間平均値 (時間内全欠測を除く)	○		
	1日合計値	○	○	
	1日最大値	○	○	
	1日最小値	○	○	
	1日平均値 (欠測データを除く単純平均)	○	○	
	1月合計値		○	○
	1月最大値		○	○
	1月最小値		○	○
	1月平均値		○	○
	1年合計値			○
	1年最大値			○
	1年最小値			○
	1年平均値 (欠測データを除く単純平均)			○
接点入力 (パルス入力)	1時間パルス幅時間積算値	○		
	1時間パルス幅実量積算値	○		
	1時間パルス列実量積算値	○		
	1日パルス幅時間積算値	○	○	
	1日パルス幅実量積算値	○	○	
	1日パルス列実量積算値	○	○	
	1月パルス幅時間積算値		○	○
	1月パルス幅実量積算値		○	○
	1月パルス列実量積算値		○	○
	1年パルス幅時間積算値			○
	1年パルス幅実量積算値			○
	1年パルス列実量積算値			○

システム構成例

下記のシステム構成にて本器（形式：TL2F-S）以外はすべてお客様にてご用意ください。



注) Eメール通報をご使用の場合には、別途ダイヤルアップ接続でのプロバイダ契約と、メールサーバのメールアカウントが必要になります。



- 記載内容はお断りなしに変更することがありますのでご了承ください。
 - ご注文・ご使用に際しては、弊社ホームページの「ご注文に際して」を必ずご確認ください。
 - 本製品を輸出される場合には、外国為替および外国貿易法の規制をご確認の上、必要な手続きをお取りください。
安全保障貿易管理については、弊社ホームページより「輸出（該非判定）」をご覧ください。
 - 本製品にはリチウム金属電池が内蔵されていますので、本製品を輸送される場合は、必要な手続きについて輸送会社または航空会社等にご確認ください。使用後のリチウム電池は各自治体の条例に従って適切に処理してください。
- お問い合わせ先 ホットライン：0120-18-6321