

価格の改定を実施させていただく場合がございます。  
最新価格につきましては、お問い合わせ下さい。

## 形式:TL4-BSB

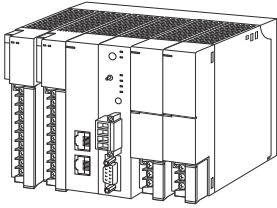
### フィールドロガーTL4 シリーズ

#### ベース

(バックアップ電池対応)

##### 主な機能と特長

●バックアップ電池に対応したバックアップ電池接続カード(形式:D3-TLB)、50bps通信カード(形式:D3-LT2A)専用のベース



#### 形式:TL4-BSB①

#### 価格

基本価格

4スロット 9,600円  
6スロット 13,200円  
8スロット 16,800円  
10スロット 20,400円  
12スロット 24,000円  
14スロット 27,600円  
16スロット 31,200円

#### ご注文時指定事項

・形式コード:TL4-BSB①  
①は下記よりご選択下さい。  
(例:TL4-BSB10)

#### ①スロット数

04:4スロット  
06:6スロット  
08:8スロット  
10:10スロット  
12:12スロット  
14:14スロット  
16:16スロット

#### 機器仕様

収納台数

・TL4-BSB04:4台  
・TL4-BSB06:6台

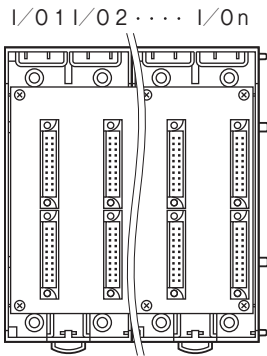
・TL4-BSB08:8台  
・TL4-BSB10:10台  
・TL4-BSB12:12台  
・TL4-BSB14:14台  
・TL4-BSB16:16台

#### 設置仕様

使用温度範囲:-10~+55℃  
使用湿度範囲:30~90%RH(結露しないこと)  
使用周囲雰囲気:腐食性ガス、ひどい塵埃のないこと  
取付:壁またはDINレール取付  
質量:各種カード未実装のとき  
約150g(4台用)  
約200g(6台用)  
約250g(8台用)  
約350g(10台用)  
約400g(12台用)  
約450g(14台用)  
約500g(16台用)

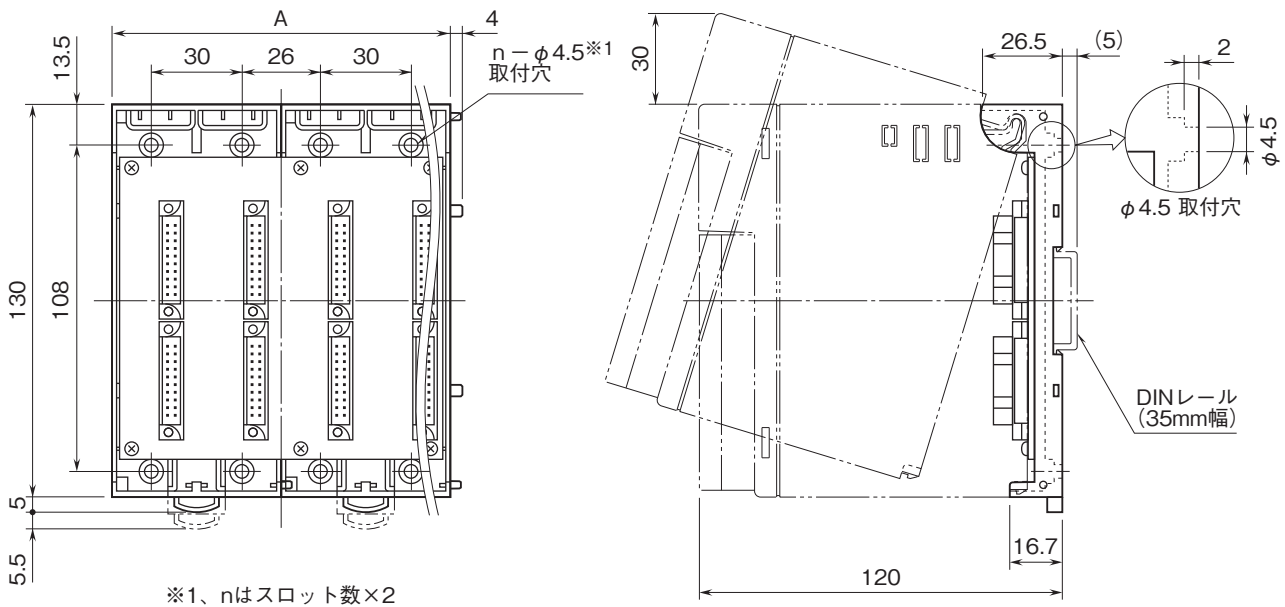
## パネル図

入出力カードは、I/O 1から順に実装して下さい(テレロガーカード(形式:TL4-LX1)に対し、I/O 1から割付けられます)。  
 テレロガー、電源カードは、全てのスロットに実装可能ですが、基本的には入出力の右側、またはベースの右側に実装して下さい。



## 外形寸法図(単位:mm)

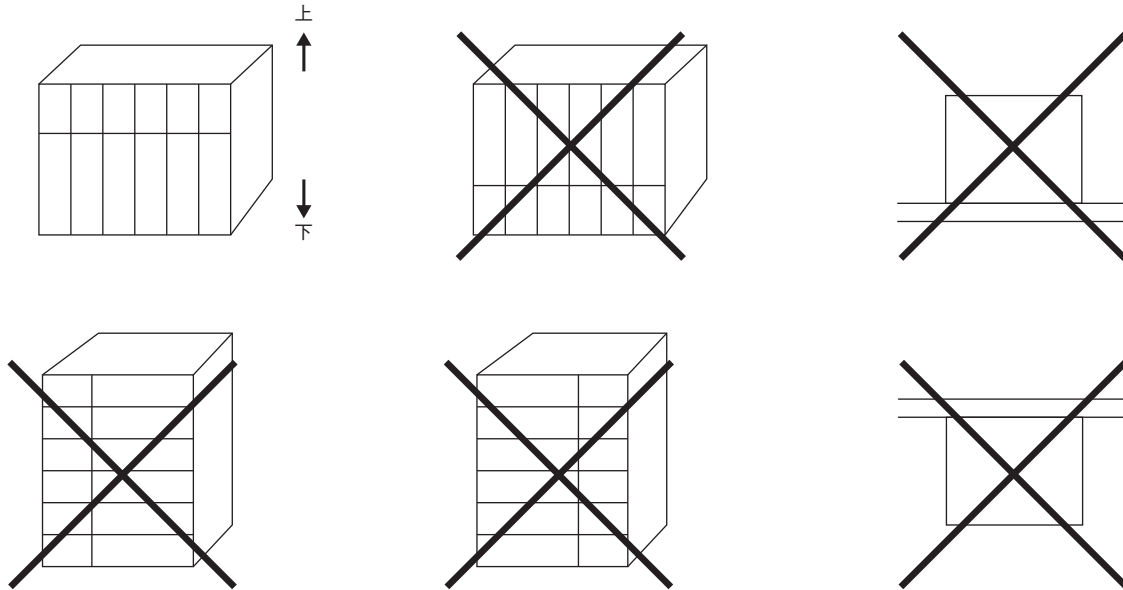
形式	寸法	A
TL4-BSB04		112
TL4-BSB06		168
TL4-BSB08		224
TL4-BSB10		280
TL4-BSB12		336
TL4-BSB14		392
TL4-BSB16		448



取付寸法図(単位:mm)

■取付方向

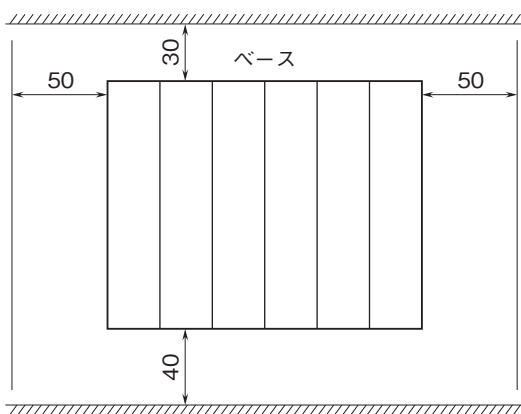
取付は、下図のような垂直取付を行って下さい。垂直取付以外の取付は、内部温度の上昇により、寿命の低下や性能低下の原因となります。



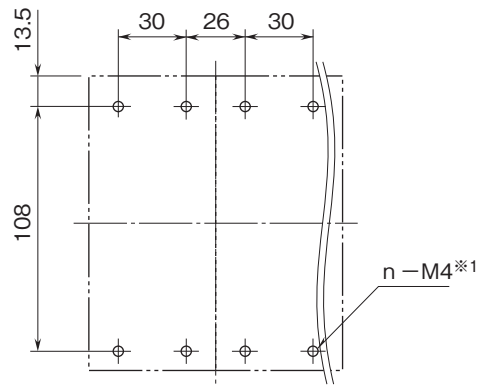
■盤内への取付

- ・通風スペースを十分にとること
- ・ヒータ、トランス、抵抗器などの発熱量の多い機器の真上には取付けないこと
- ・保守などのために、上下にスペースを設けて下さい。

盤の天井、配線ダクト(高さ50mm以下)を示す。



盤の底板、配線ダクト(高さ50mm以下)を示す。



※1、nはスロット数×2



- 記載内容はお断りなしに変更することがありますのでご了承ください。
  - ご注文・ご使用に際しては、弊社ホームページの「ご注文に際して」を必ずご確認ください。
  - 本製品を輸出される場合には、外国為替および外国貿易法の規制をご確認の上、必要な手続きをお取りください。  
安全保障貿易管理については、弊社ホームページより「輸出(該非判定)」をご覧ください。
- お問い合わせ先 ホットライン：0120-18-6321