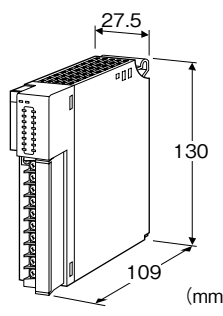


価格の改定を実施させていただく場合がございます。
最新価格につきましては、お問い合わせ下さい。

フィールドロガーTL4 シリーズ		
仕様書	バックアップ電池対応、Di 16 点 (入力電源内蔵)	形式
	接点入力カード	TL4 - DA16

形式	
形式	TL4 - DA16S
入力点数	16 : 16 点入力
通信	S : シングル

基本価格 28,800 円



主な機能と特長

- バックアップ電池に対応した接続カード、ベース、テレロガーと組み合わせることにより、停電時の異常通報が可能

ご注文時指定事項

- ・形式コード (例: TL4 - DA16S)

機器仕様

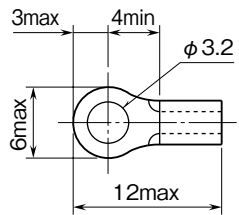
接続方式

- ・通信部: ベース (形式: R3 - BS □) またはバックアップ対応ベース (形式: TL4 - BSB □) に接続
- ・入力部: M 3 ねじ端子接続
- ・電源部: ベース (形式: R3 - BS □) またはバックアップ対応ベース (形式: TL4 - BSB □) より供給

端子ねじ材質: 鉄にニッケルメッキ (締付トルク 0.5 N・m)

推奨圧着端子: R 1.25 - 3 (日本圧着端子、ニチフ) (スリーブ付圧着端子は使用不可)

- ・適合電線: 0.3 ~ 0.5 mm²



アイソレーション: 入力-内部電源間

取込周期: 1/5/10/20/50/70/100/200 ms
以下をディップスイッチにより設定

RUN 表示ランプ: 赤/緑 2 色 LED
内部バス正常時、赤色点灯

ERR 表示ランプ: 赤/緑 2 色 LED
入力電源異常発生時、赤色点灯
正常動作時、緑色点灯
バックアップ動作時、緑色点滅

入力状態表示ランプ: 赤色 LED 入力時、点灯

入力仕様

入力点数: 16 点

絶縁方式: フォトカプラ絶縁、トランス絶縁 (内部電源)

入力抵抗: 約 9.4 k Ω

コモン: マイナスコモン (16 点 1 コモン)

入力検出電圧: DC 24 V

ON 電流/ON 抵抗: 1.5 mA 以上 (1.5 k Ω 以下)

OFF 電流/OFF 抵抗: 0.75 mA 以下 (18 k Ω 以上)

設置仕様

使用温度範囲: -10 ~ +55°C

使用湿度範囲: 30 ~ 90 % RH (結露しないこと)

使用周囲雰囲気: 腐食性ガス、ひどい塵埃のないこと

取付: ベース (形式: R3 - BS □) またはバックアップ対応ベース (形式: TL4 - BSB □) に取付

寸法: W 27.5 × H 130 × D 109 mm

質量: 約 200 g

性能 (スパンに対する % で表示)

消費電流: 110 mA

絶縁抵抗: 入力-内部電源・バックアップ電源間
100 M Ω 以上 / DC 500 V

耐電圧: 入力-内部電源・バックアップ電源間
AC 2000 V 1 分間
供給電源 - FG 間 (電源カードにて絶縁)
AC 2000 V 1 分間

入力電源監視機能

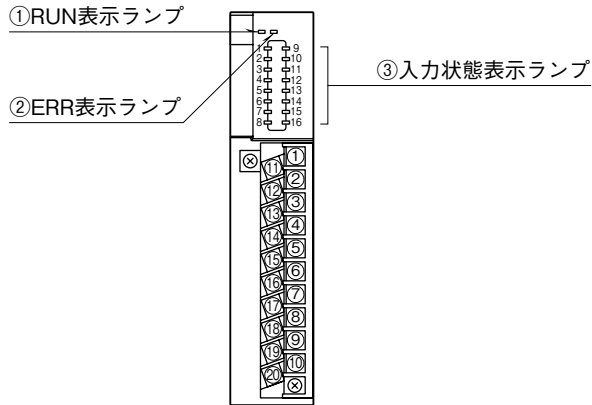
本体側面にあるディップスイッチにて入力電源監視機能のあり、なしを設定することができます。

■入力電源監視

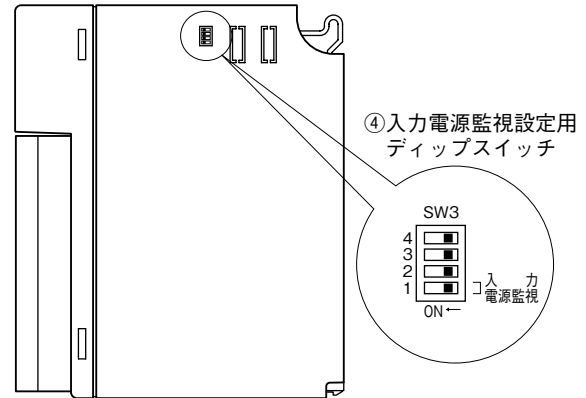
入力用電源が供給不能になると、監視機能ありの場合、入力信号は前回値を保持します。

パネル図

■前面図



■側面図



■ディップスイッチの設定

●入力電源監視設定 (SW3-1)

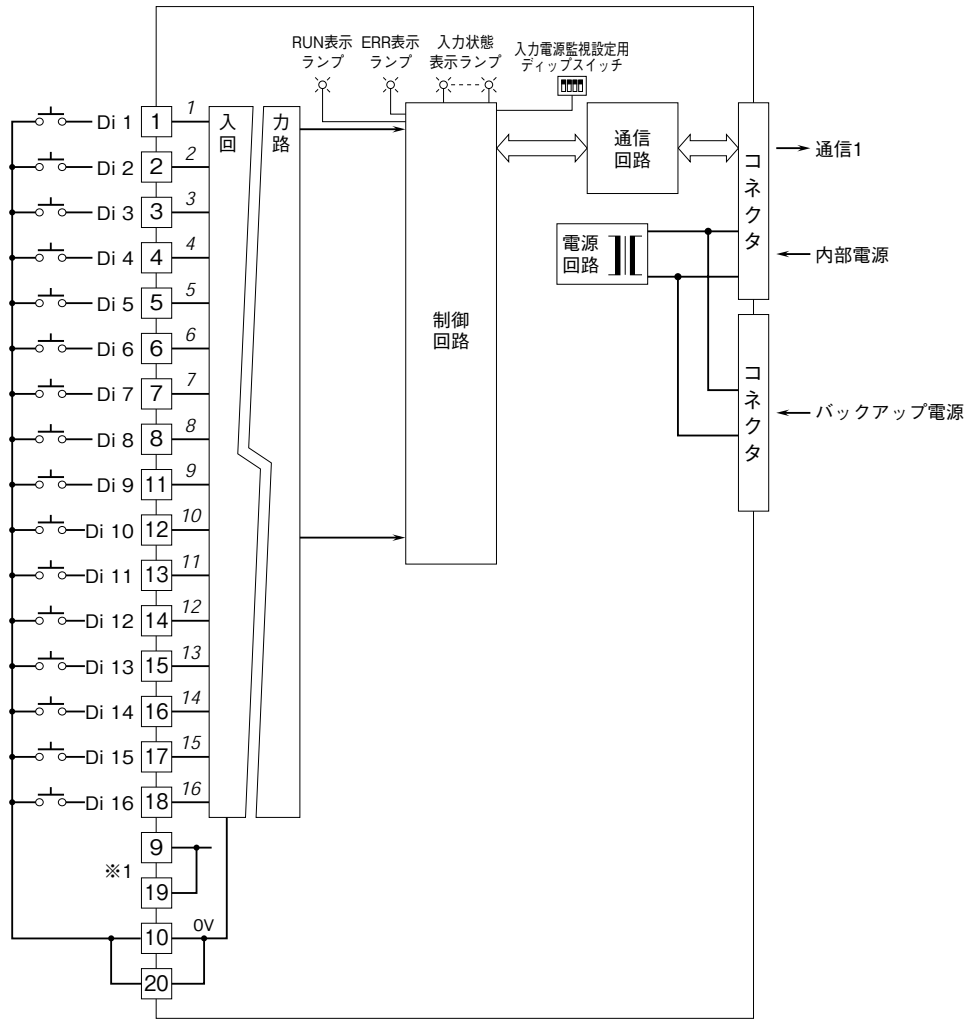
SW	入力電源監視	
	あり	なし
SW3-1	OFF (*)	ON

●取込周期設定 (SW3-2、3、4)

SW	取込周期 (ms 以下)							
	10(*)	1	5	20	50	70	100	200
SW3-2	OFF	ON	OFF	ON	OFF	ON	OFF	ON
SW3-3	OFF	OFF	ON	ON	OFF	OFF	ON	ON
SW3-4	OFF	OFF	OFF	OFF	ON	ON	ON	ON

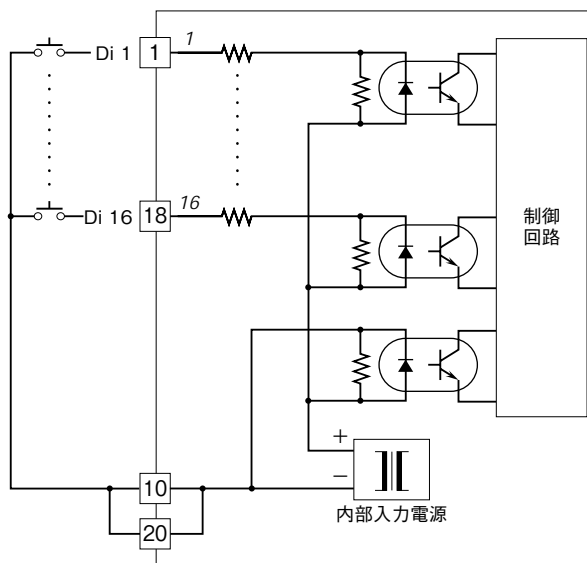
(*) は工場出荷時の設定

ブロック図・端子接続図



※1、⑨、⑲端子は使用しないで下さい。
注) 斜体数字は前面パネルのLEDの番号を示します。

■入力回路



外形寸法図 (単位: mm)

