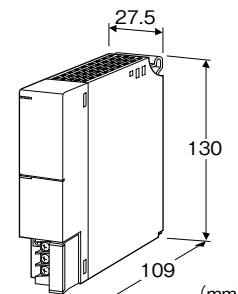


価格の改定を実施させていただく場合がございます。
最新価格につきましては、お問い合わせ下さい。

フィールドロガーTL4 シリーズ		
仕様書	バックアップ電池接続カード	形式
		TL4 - TLB

形式 **TL4 - TLB**
形式 _____

基本価格 14,400 円



主な機能と特長

- バックアップ電池ユニット (形式: TLB1、TLB3) を接続することによりテレロガー (形式: TL4 - LX1) ・バックアップ対応接点入力カード (形式: TL4 - DA16) へのバックアップ電源をバックアップ対応ベース (形式: TL4 - BSB) を介して供給 ●電源カードからの内部電源を監視し、バックアップ電源に切替ったときに TL4 - LX1 へ通知

ご注文時指定事項

- ・形式コード (例: TL4 - TLB)

関連機器

- ・テレロガー (形式: TL4 - LX1)
- ・バックアップ電池ユニット (形式: TLB1、TLB3)
- ・バックアップ電池対応 ベース (形式: TL4 - BSB)

機器仕様

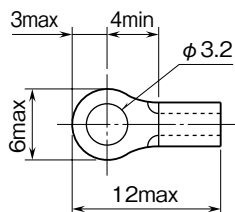
接続方式

- ・入力部: M3 ねじ端子接続
- ・出力部: バックアップ対応ベース (形式: TL4 - BSB □) に接続

端子ねじ材質: 鉄にニッケルメッキ
(締付トルク 0.5 N・m)

推奨圧着端子: R 1.25 - 3 (日本圧着端子、ニチフ)
(スリーブ付圧着端子は使用不可)

- ・適合電線: 0.3 ~ 0.5 mm²



電源表示ランプ

- ・PWR : 緑色 LED 内部電源供給時、点灯
- ・BAT : 緑色 LED バックアップ電源供給時、点灯

設置仕様

バッテリー電源: 許容電圧範囲 DC 6V ~ 9V
リップル含有率 10 %p-p 以下

バックアップ出力電流: DC 20V
TLB1 フル充電接続時 2400 mAh 以上
TLB3 フル充電接続時 6000 mAh 以上

使用温度範囲: -10 ~ +55°C

使用湿度範囲: 30 ~ 90 % RH (結露しないこと)

使用周囲雰囲気: 腐食性ガス、ひどい塵埃のないこと

取付: バックアップ対応ベース (形式: TL4 - BSB □) に取付

寸法: W 27.5 × H 130 × D 109 mm

質量: 約 190 g

性能

バックアップ時間*1: TLB1 接続時 約 1 時間
TLB3 接続時 約 3 時間

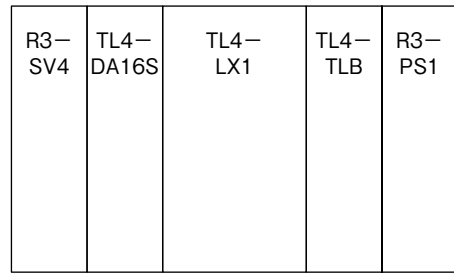
* 1、TL4 - LX1、TL4 - DA16 をすべてバックアップしたときの時間になります。

前面パネル図



カード構成例

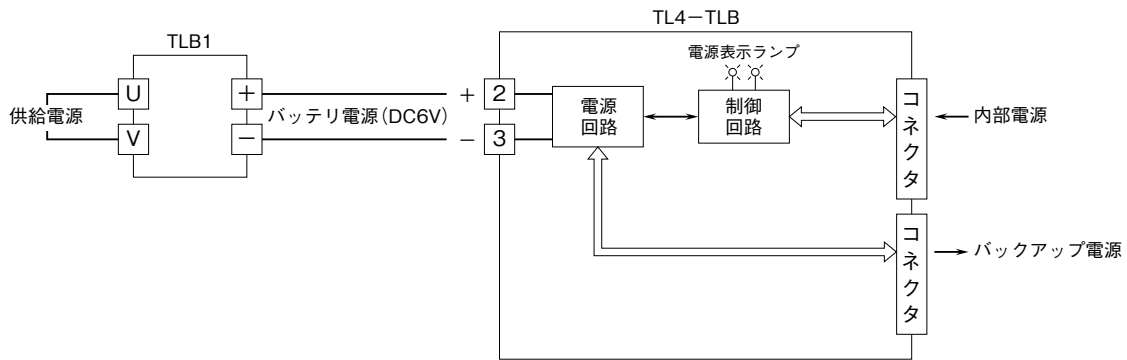
ベース：TL4-BSB6



↑ TLB1 供給電源

バックアップ可能カードは、TL4-DA16S、TL4-LX1のみになります。

ブロック図・端子接続図



外形寸法図 (単位: mm)

