

価格の改定を実施させていただく場合がございます。
最新価格につきましては、お問い合わせ下さい。

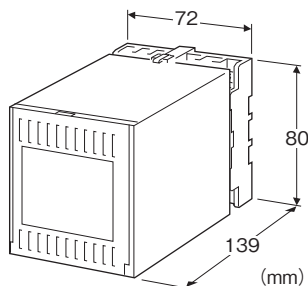
形式:TLB5

共通機器

バックアップ電池ユニット

主な機能と特長

- 停電時直流電源をバックアップ
- バックアップ時間は10分間
- プラグイン構造
- 供給電源モニタ用接点出力付
- 交換用バッテリーを用意



形式:TLB5-S-M2

価格

基本価格 110,000円

ご注文時指定事項

・形式コード:TLB5-S-M2

バックアップ電圧

S:12V DC

供給電源

◆交流電源

M2:100~240V AC(許容範囲 85~264V AC、47~66Hz)

関連機器

・フィールドロガーシリーズ(形式:TL2W、TL2W2、TL2R2、TL2F)*1

*1、フィールドロガーシリーズのR電源にのみ対応しています。

・交換用バッテリー(形式:TLB5-BAT)

機器仕様

構造:プラグイン構造

接続方式:M3.5ねじ端子接続(締付トルク 0.8N・m)

端子ねじ材質:鉄にクロメート処理

ハウジング材質:難燃性黒色樹脂

アイソレーション:バックアップ電源-接点出力-電源間

バックアップ電源出力

・出力保護ヒューズ:2A

・バックアップ時:12V DC -0 ~ +20 %

バッテリー

・充電方式:トリクル充電

・充電時間:48時間以上

・容量:600mAh以上 公称電圧12V

供給電源モニタ接点出力

・供給電源ON時 ON

・接点容量:30V DC 0.5A(抵抗負荷)

・電氣的寿命:10万回以上

・機械的寿命:500万回以上

バッテリー接続スイッチ:OFF時バッテリーを回路から切離します。

供給電源表示ランプ:緑色LED、供給電源ON時点灯

設置仕様

消費電力

・交流電源:約7VA

使用温度範囲:0~55°C

保存温度範囲:-20~+55°C

使用湿度範囲:30~85%RH(結露しないこと)

使用周囲雰囲気:腐食性ガス、ひどい塵埃のないこと

取付:壁またはDINレール取付

質量:約700g

性能

バッテリー:ニッケルカドミウム電池

バッテリー寿命:3年(定められた日に交換)

バックアップ時間*1:TL2W、TL2W2、TL2R2、TL2F 10分以上

(ただし、内蔵I/Oの停電通報1回、接点入力は全てOFF)

*1、工場出荷時はフル充電されていませんのでご注意ください。

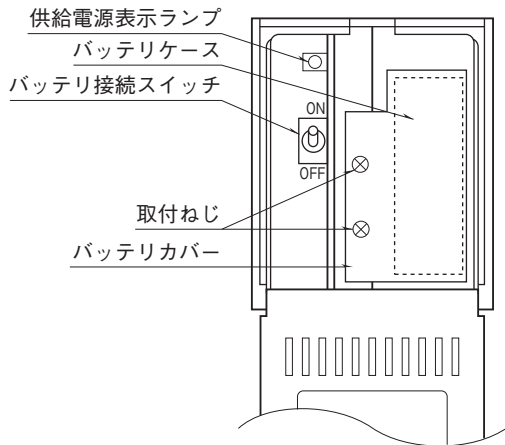
停電許容時間:約3ヶ月(切離した状態にて)

絶縁抵抗:100MΩ以上/500V DC

耐電圧:供給電源-バックアップ電源-接点出力-大地間

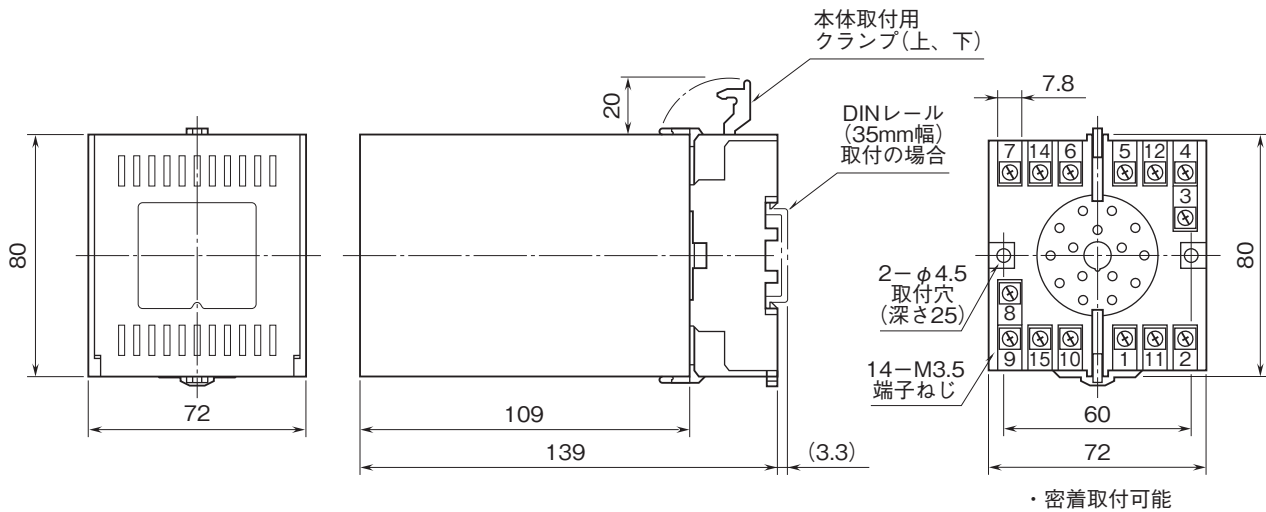
1500V AC 1分間

パネル図



※ 出荷時、バッテリー接続スイッチはOFFになっています。ONにしてからご使用下さい。

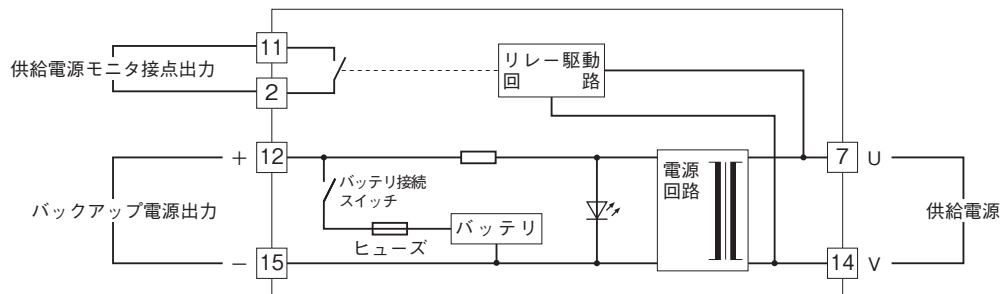
外形寸法図(単位:mm)・端子番号図



ブロック図・端子接続図

ご注意ください!

- ・バックアップ電源出力端子をショートしますと、出力保護ヒューズが切れます。
- ・バッテリー接続スイッチがONの状態、本器への供給電源が停止すると、バックアップ電源が出力されます。
- ・長時間電源を入れずに放置するときは、バッテリーを充電した状態でバッテリー接続スイッチをOFFにして下さい。



- 記載内容はお断りなしに変更することがありますのでご了承ください。
 - ご注文・ご使用に際しては、弊社ホームページの「ご注文に際して」を必ずご確認ください。
 - 本製品を輸出される場合には、外国為替および外国貿易法の規制をご確認の上、必要な手続きをお取りください。
安全保障貿易管理については、弊社ホームページより「輸出（該非判定）」をご覧ください。
- お問い合わせ先 ホットライン：0120-18-6321