

価格の改定を実施させていただくがございます。  
最新価格につきましては、お問い合わせ下さい。

## 共通機器

# 仕様書

## バックアップ電池ユニット

形式  
TLB5

### 形式

TLB5-S-M2

形式

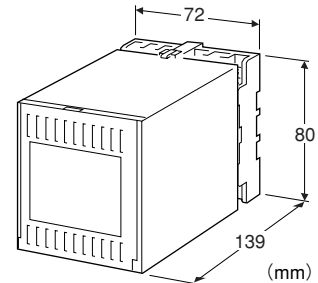
バックアップ電圧

S : DC 12 V

供給電源

M2 : AC 100 ~ 240 V

基本価格 110,000 円



### 主な機能と特長

- 停電時直流電源をバックアップ
- バックアップ時間は10分間
- プラグイン構造
- 供給電源モニタ用接点出力付
- 交換用バッテリーを用意

### ご注文時指定事項

- ・ 形式コード (例 : TLB5 - S - M2)

### 関連機器

- ・ フィールドロガーシリーズ (形式 : TL2W、TL2W2、TL2R2)\*1
- ・ 交換用バッテリー (形式 : TLB5 - BAT)

\*1、フィールドロガーシリーズのR電源にのみ対応しています。

### 機器仕様

構造 : プラグイン構造

接続方式 : M 3.5 ねじ端子接続

ハウジング材質 : 難燃性黒色樹脂

アイソレーション : バックアップ電源 - 供給電源 - 接点出力

バックアップ電源出力

- ・ 出力保護ヒューズ : 2 A

- ・ バックアップ時 : DC 12 V-0 ~ +20 %

バッテリー

- ・ 充電方式 : トリクル充電

- ・ 充電時間 : 48 時間以上

- ・ 容量 : 600 mAh 以上 公称電圧 12 V

供給電源表示ランプ : 緑色 LED、供給電源 ON 時点灯

供給電源モニタ接点出力 :

供給電源 ON 時 ON

接点容量 0.5 A DC 30 V (抵抗負荷)

電氣的寿命 10 万回以上

機械的寿命 500 万回以上

バッテリー接続スイッチ : OFF 時バッテリーを回路から切離します。

### 設置仕様

供給電源 : 許容電圧範囲 AC 85 ~ 264 V  
47 ~ 66 Hz 約 7 VA

使用温度範囲 : 0 ~ 55°C

使用湿度範囲 : 30 ~ 85 % RH (結露しないこと)

保存温度範囲 : -20 ~ +55°C

使用周囲雰囲気 : 腐食性ガス、ひどい塵埃のないこと

取付 : 壁または DIN レール取付

寸法 : W 72 × H 80 × D 139 mm

質量 : 約 700 g

### 性能

バッテリー : ニッケルカドミウム電池

バッテリー寿命 : 3 年 (定められた日に交換)

バックアップ時間\*2 : TL2W、TL2W2、TL2R2 10 分以上  
(ただし、内蔵 I/O の停電通報 1 回、  
接点入力は全て OFF)

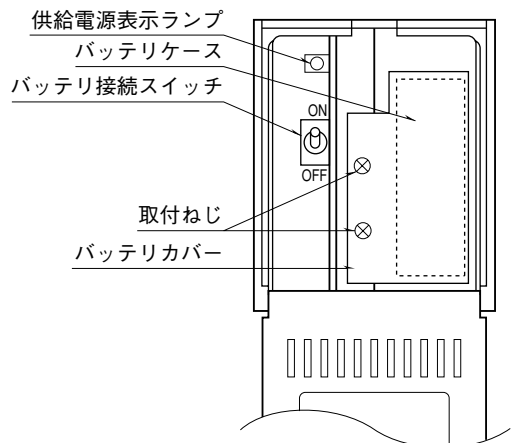
停電許容時間 : 約 3 ヶ月 (切離した状態にて)

絶縁抵抗 : 供給電源 - バックアップ電源 - 接点出力  
- 大地間 100 MΩ 以上 / DC 500 V

耐電圧 : 供給電源 - バックアップ電源 - 接点出力  
- 大地間 AC 1500 V 1 分間

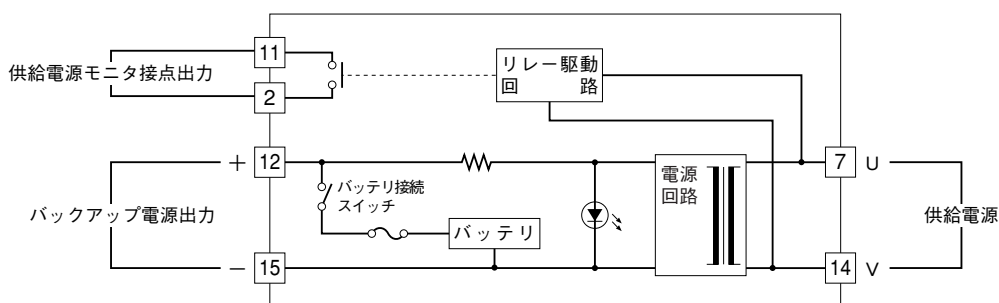
\*2、工場出荷時はフル充電されていませんのでご注意ください。

## 前面パネル図



※ 出荷時、バッテリー接続スイッチはOFFになっています。ONにしてからご使用下さい。

## ブロック図・端子接続図



ご注意下さい

- ・バッテリー接続スイッチがONの状態では、TL2への供給電源が停止すると、バックアップ電源が出力されます。バックアップ電源出力端子をショートしますと、出力保護ヒューズが切れます。
- ・長時間電源を入れずに放置するときは、バッテリーを充電した状態でバッテリー接続スイッチをOFFにして下さい。

## 外形寸法図 (単位: mm) ・端子番号図

