

価格の改定を実施させていただく場合がございます。
最新価格につきましては、お問い合わせ下さい。

形式:TLO

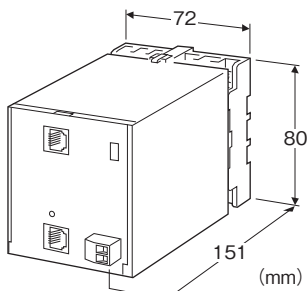
スーパーテレメータ シリーズ

てれまる

(小形信号監視ロボット)

主な機能と特長

- 接点入力8点を含むオールインワン・プラグイン構造
- 接点入力8点の1秒周期監視による事象検出
- 事象発生をタイムスタンプ付で音声通報
- 管理者の電話機から要求を受けて監視状況を音声で報告
- Windows上の専用ビルダーで動作設定



形式:TLO-①-K

価格

基本価格 180,000円

加算価格

音声機能付 +60,000円

ご注文時指定事項

・形式コード:TLO-①-K

①は下記よりご選択下さい。

(例:TLO-1-K)

①音声機能

0:なし

1:あり

供給電源

◆交流電源

K:85~132V AC(許容範囲 85~132V AC、47~66Hz)

関連機器

- ・モジュラRS-232-C 変換ケーブル(形式:TLC)
- ・USBシリアル変換アダプタ(形式:USB-RSAQ□、アイ・オー・データ機器製)
- ・本器設定用パソコン(OS:Windows XP、7(32bit/64bit))、

10(32bit/64bit)

(お客様ご用意)

本器設定用ソフト(形式:TLWBLD)をインストールして使用
ソフトウェアは、弊社のホームページよりダウンロードが可能です。
・バックアップ電池ユニット(形式:TLB1)

機器仕様

構造:プラグイン構造

接続方式

- ・交流電源・接点入力:M3.5ねじ端子接続
- ・バックアップ用直流電源:コネクタ形ユーロ端子台
(適用電線サイズ:0.2~0.5mm²、剥離長 7mm)
- ・電話回線接続口:モジュラジャック
- ・RS-232-C:モジュラジャック

端子ねじ材質:鉄にクロメート処理

ハウジング材質:難燃性黒色樹脂

設定スイッチ:監視と点検に切替(出荷時は点検に設定)

アイソレーション:接点入力-RS-232-C・直流電源-LINE-交流電源-FG間

カレンダー時計:年(西暦4ケタ)・月・日・時・分・秒(リチウム電池内蔵)

電源表示ランプ:緑色LED、動作時点灯

内蔵電池:リチウム金属電池(形式:ER3N4) 充電・交換不可
停電時動作保証:直流電源部によりバックアップ可能

RS-232-C仕様

通信規格:EIA RS-232-C 準拠

通信方式:全二重非同期式無手順

伝送速度:19200bps

コネクタ:6ピン、モジュラジャック

ケーブル:モジュラRS-232-C変換ケーブル

NCU仕様

適用回線:

一般公衆回線(2線式)およびPBXの内線(ただし0発信)
(NTT回線準拠。極性反転なし回線には対応しません。)

制御方法:自動受信/自動発信(NCU:AA形)

通信方式:DTMF通信

JATE認定:A04-0648001

入力仕様

■接点入力

入力信号:無電圧スイッチ 8点

コモン:マイナスコモン

接点検出電圧:24V DC

・ON電流・抵抗:3mA以上 1kΩ以下

・OFF電流・抵抗:1mA以下 50kΩ以上

設置仕様

供給電源

・交流電源:約6VA

・直流電源(バックアップ用):許容電圧範囲 6~9V DC

リップル含有率10%p-p以下

約5W 750mA

使用温度範囲:-5~+55℃

使用湿度範囲:30~90%RH(結露しないこと)

取付:壁またはDINレール取付

質量:約400g

性能

許容瞬停時間:20ms以下

絶縁抵抗:100MΩ以上/500V DC

耐電圧:

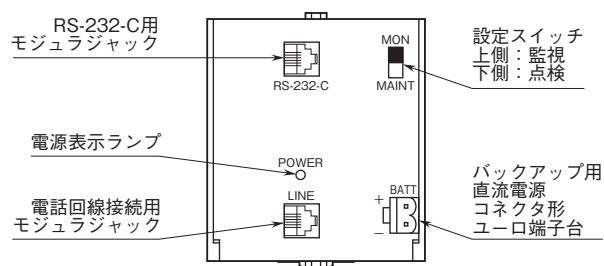
接点入力-RS-232-C・直流電源・LINE-交流電源-FG間

1500V AC 1分間

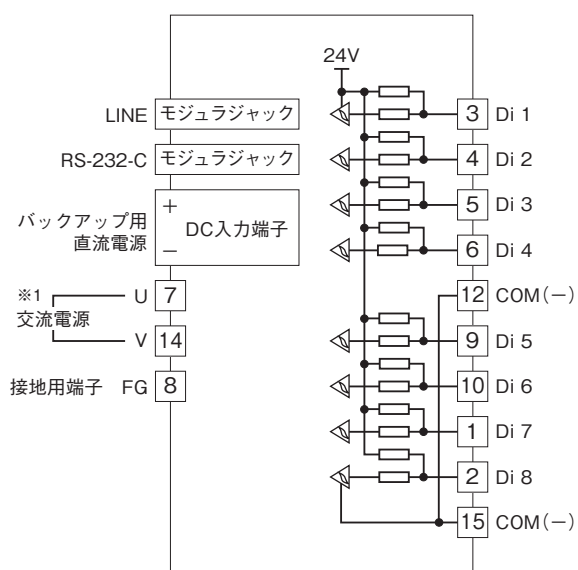
RS-232-C・直流電源-LINE間

500V AC 1分間

パネル図

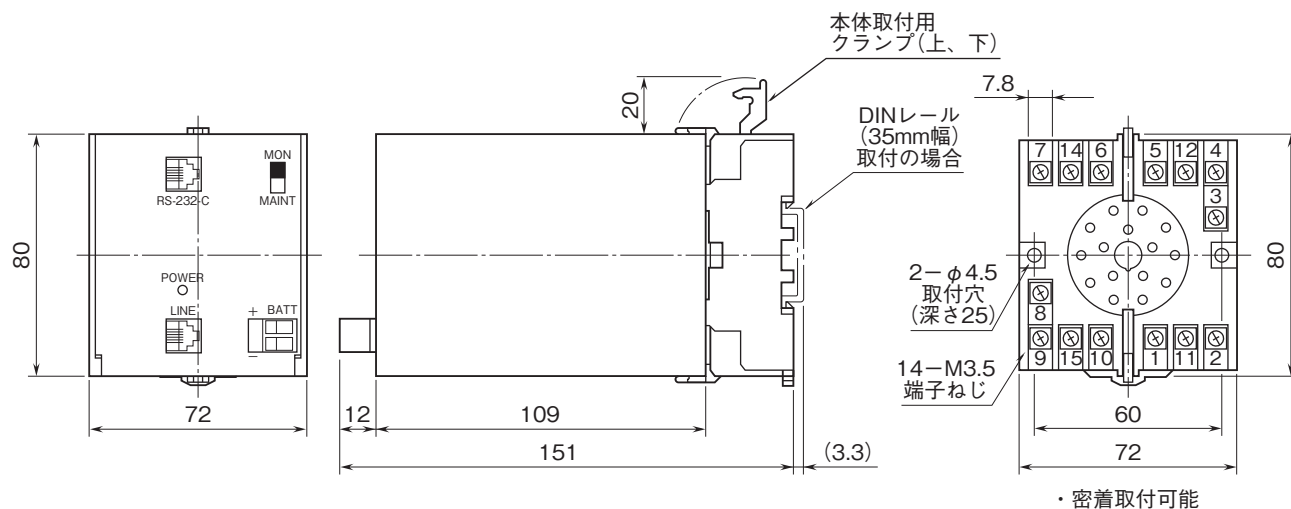


端子接続図

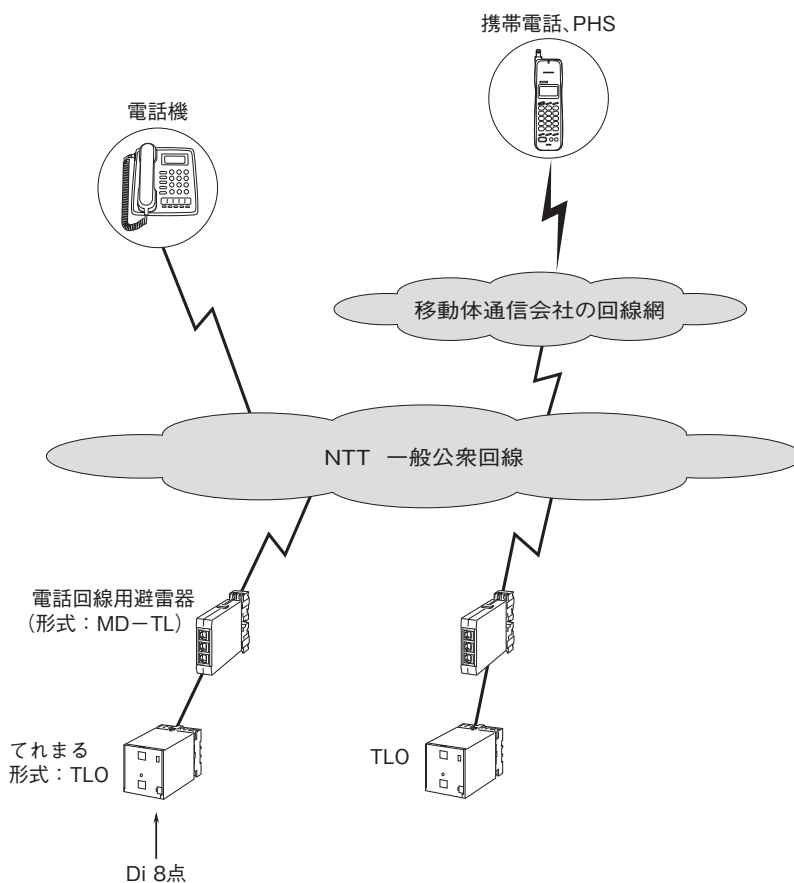


※1、交流電源が供給されないと起動しません。

外形寸法図(単位:mm)・端子番号図



システム構成例



システム構成例の下記製品はお客様にてご用意下さい。

- 電話 : 受信または報告要求をする電話回線はトーン回線(プッシュホン回線)をご使用下さい。
確認コード等に“#”記号を使います。
- 携帯電話、PHS : 音声の受信のみ行うことができます。
(留守番電話で受信した場合は確認操作ができませんので、再発信を行います)
- MD-TL : 電話回線用避雷器、当社製品をお求め下さい。



- 記載内容はお断りなしに変更することがありますのでご了承ください。
 - ご注文・ご使用に際しては、弊社ホームページの「ご注文に際して」を必ずご確認ください。
 - 本製品を輸出される場合には、外国為替および外国貿易法の規制をご確認の上、必要な手続きをお取りください。
安全保障貿易管理については、弊社ホームページより「輸出（該非判定）」をご覧ください。
 - 本製品にはリチウム金属電池が内蔵されていますので、本製品を輸送される場合は、必要な手続きについて輸送会社
または航空会社等にご確認ください。使用後のリチウム電池は各自治体の条例に従って適切に処理してください。
- お問い合わせ先 ホットライン：0120-18-6321