

価格の改定を実施させていただく場合がございます。
最新価格につきましては、お問い合わせ下さい。

形式:TLW

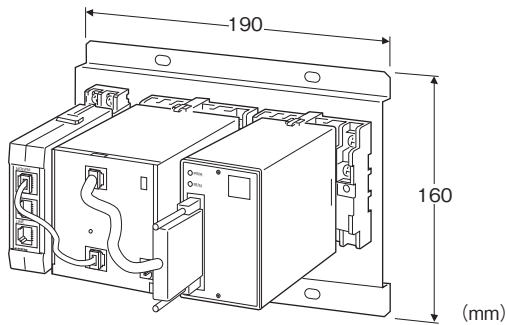
スーパーテレメータ シリーズ

てれとーくW

(小形信号監視・報告ロボット)

主な機能と特長

- 接点入力8点、アナログ入力8点のプラグイン構造
- 接点入力の監視を行い、事象発生をタイムスタンプ付で音声通報
- 接点入力8点の状態およびアナログ入力8点のデータ量を管理者の電話機からの要求を受けて音声にて報告
- Windows上の専用ビルダで動作を設定



形式:TLW-①-K

価格

基本価格 360,000円

加算価格

音声機能付 +60,000円

ご注文時指定事項

・形式コード:TLW-①-K

①は下記よりご選択下さい。

(例:TLW-1-K)

①音声機能

0:なし

1:あり

供給電源

◆交流電源

K:85~132V AC (許容範囲 85~132V AC、47~66Hz)

関連機器

・モジュラRS-232-C 変換ケーブル(形式:TLC)

・USBシリアル変換アダプタ(形式:USB-RSAQ口、アイ・オー)

データ機器製)

・本器設定用パソコン(OS:Windows XP、7(32bit/64bit)、10(32bit/64bit))

(お客様ご用意)

本器設定用ソフト(形式:TLWBLD)をインストールして使用ソフトウェアは、弊社のホームページよりダウンロードが可能です。

・バックアップ電池ユニット(形式:TLB1)

・電源用避雷器(形式:MA-100)

機器仕様

構造:壁取付用シャーシに構成機器をマウント

構成機器:プラグイン構造

接続方式

・交流電源・入力信号:M3.5ねじ端子接続

・バックアップ用直流電源:コネクタ形ユーロ端子台

(適用電線サイズ:0.2~0.5mm²、剥離長 7mm)

・電話回線接続口:モジュラジャック

・RS-232-C(通報・接点入力ユニット):モジュラジャック

・RS-232-C(アナログ入力ユニット):25ピン、Dサブコネクタ(メス形)

主要部材質

・シャーシ:網板に黒色クロメート

・構成機器ハウジング:難燃性黒色樹脂

内蔵電池:リチウム金属電池(形式:ER3N4) 充電・交換不可

■避雷器仕様

放電開始電圧

・線間:±270V min

・線-接地間:±350V max

制限電圧

・線間:±650V max

・線-接地間:±900V max

応答時間:0.1 μs以下

放電耐量:1000A(8/20 μs)

最大負荷電流:500mA

内部直列抵抗:約0.1 Ω(往復2線)

洩れ電流

・線間:100 μA以下±160V DCにて

・線-接地間:100 μA以下±160V DCにて

RS-232-C仕様

通信規格:EIA RS-232-C準拠

通信方式:全二重非同期式無手順

伝送速度:19200bps

コネクタ:6ピン、モジュラジャック

ケーブル:モジュラRS-232-C変換ケーブル

(本器にデータを設定するとき以外は、アナログ入力ユニットのインタフェースに接続)

NCU仕様

適用回線:

一般公衆回線(2線式)およびPBXの内線(ただし0発信)
(NTT回線準拠。極性反転なし回線には対応しません。)

制御方法:自動受信/自動発信(NCU:AA形)

通信方式:DTMF通信

JATE認定:A04-0648001

許容瞬停時間:20ms以下

絶縁抵抗:RS-232-C・入力-電源-FG間
100M Ω 以上/500V DC

耐電圧:RS-232-C・入力-電源-FG間
1500V AC 1分間

入力仕様

■アナログ入力ユニット

アイソレーション:RS-232-C・入力-電源-FG間

電源表示ランプ:赤色LED、電源ON時点灯

RUN表示ランプ:赤色LED

入力信号:電圧入力8点

コモン:マイナスコモン

入力範囲:0.5~5.5V DC(1~5V DC)

入力抵抗:1M Ω 以上

■通報・接点入力ユニット

アイソレーション:LINE-接点入力-RS-232-C・直流電源-交流電源間

カレンダー時計:年(西暦4ケタ)・月・日・時・分・秒
(リチウム電池内蔵)

停電時動作保証:バックアップ用直流電源によりバックアップ可能

(通報・接点入力ユニットのみバックアップします。アナログ入力ユニットはバックアップされません。)

電源表示ランプ:緑色LED、動作時点灯

設定スイッチ:MONとMAINTに切換(出荷時はMONに設定)

入力信号:無電圧スイッチ 8点

コモン:マイナスコモン

接点検出電圧:24V DC

・ON電流・抵抗:3mA以上 1k Ω 以下

・OFF電流・抵抗:1mA以下 50k Ω 以上

設置仕様

供給電源

・交流電源:約6VA

・直流電源(バックアップ用):許容電圧範囲 6~9V DC

リップル含有率10%p-p以下 約5W 750mA

(通報・接点入力ユニットに対して供給され、アナログ入力ユニットはバックアップされません。)

使用温度範囲:-5~+55 $^{\circ}$ C

使用湿度範囲:30~90%RH(結露しないこと)

取付:壁またはDINレール取付

ワークエリア:取付面より226mm以上

質量:約1.6kg

性能(スパンに対する%で表示)

変換精度: $\pm 0.1\%$

温度係数: $\pm 0.015\%/^{\circ}$ C

ソフトウェア機能概要

事象検出機能:異常発生／解除、機器運転入／切などの事象を検出

アナログ入力上下限異常検出機能:アナログ入力値に対して、あらかじめ設定されている上限警報設定値を超えた場合または下限警報設定値以下になった場合に、アナログ入力値異常を検出する。

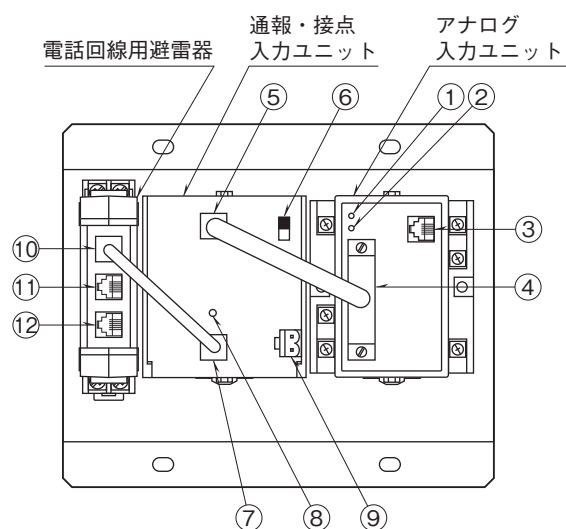
通報機能

・音声通報:発生事象

アナログ入力値異常に対して、あらかじめ設定されているメッセージを音声にて読上げる。

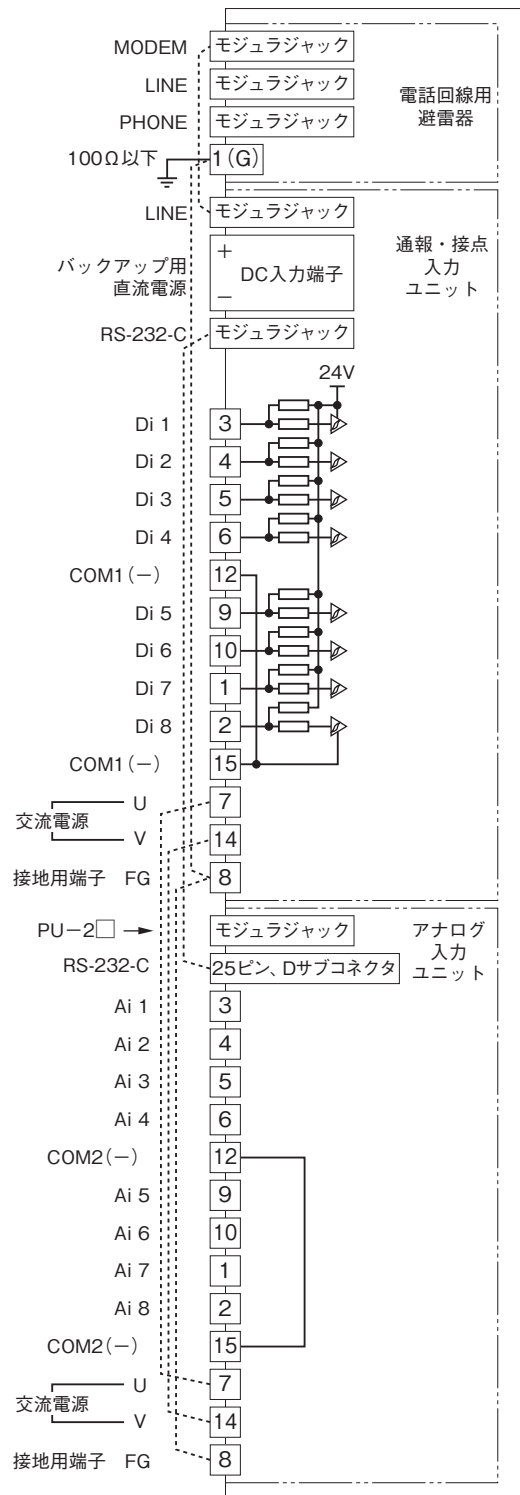
各種報告機能:電話からの問い合わせに対して、現在の接点状態をメッセージ文で、アナログ入力値を数値で読上げる。

パネル図



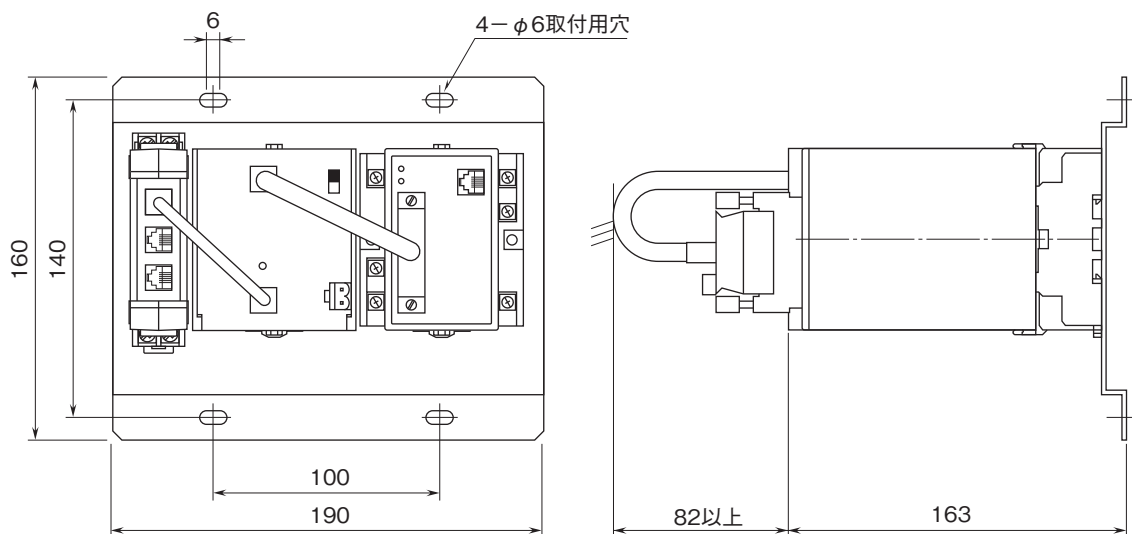
番号	名称	内容
①	電源表示ランプ	赤色 LED、電源 ON 時点灯
②	RUN 表示ランプ	赤色 LED、動作時点灯
③	PU-2 □ 接続用モジュラジャック	
④	25 ピン、D サブコネクタ	通報・接点入力ユニットの RS-232-C に接続する。
⑤	RS-232-C 接続用モジュラジャック	アナログ入力ユニット信号の接続用 設定用パソコンとの接続用
⑥	設定スイッチ	MON と MAINT に切換
⑦	電話回線接続用モジュラジャック	
⑧	電源表示ランプ	緑色 LED、動作時点灯
⑨	バックアップ用直流電源用コネクタ形ユーロ端子台	
⑩	モデム接続用モジュラジャック	通報・接点入力ユニットの LINE に接続
⑪	電話機接続用モジュラジャック	
⑫	電話回線接続用モジュラジャック	

端子接続図

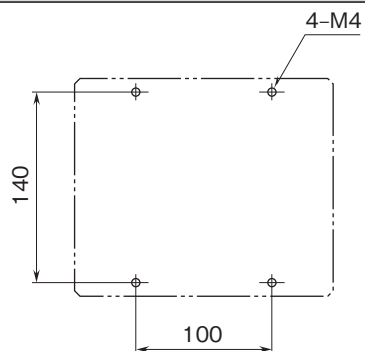


注) 破線部は出荷時配線済みです。

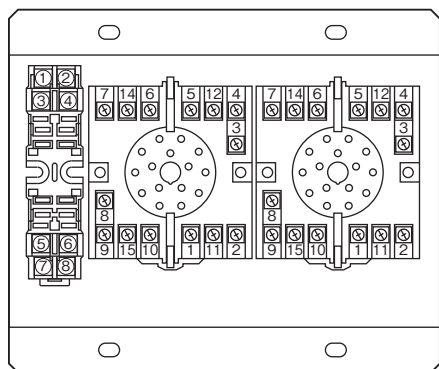
外形寸法図(単位:mm)



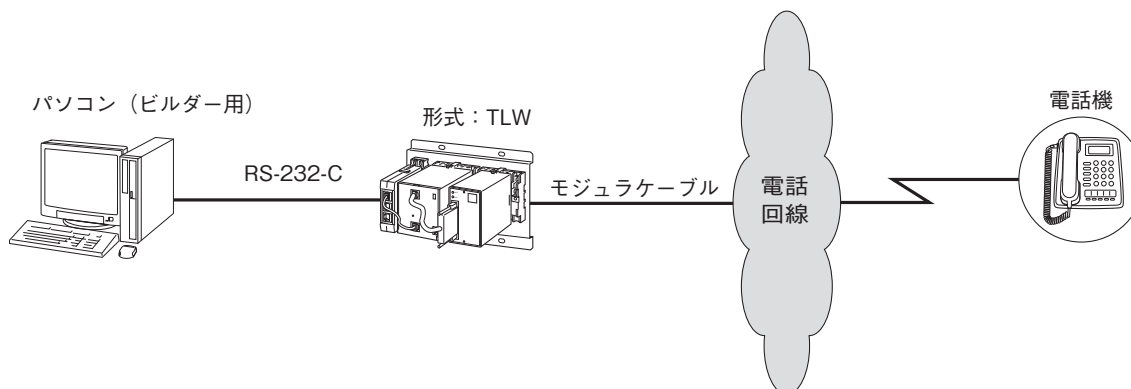
取付寸法図(単位:mm)



端子番号図



システム構成例



ここで下記はお客様ご用意品です。
パソコン、電話回線、電話機



- 記載内容はお断りなしに変更することがありますのでご了承ください。
 - ご注文・ご使用に際しては、弊社ホームページの「ご注文に際して」を必ずご確認ください。
 - 本製品を輸出される場合には、外国為替および外国貿易法の規制をご確認の上、必要な手続きをお取りください。
安全保障貿易管理については、弊社ホームページより「輸出（該非判定）」をご覧ください。
 - 本製品にはリチウム金属電池が内蔵されていますので、本製品を輸送される場合は、必要な手続きについて輸送会社または航空会社等にご確認ください。使用後のリチウム電池は各自治体の条例に従って適切に処理してください。
- お問い合わせ先 ホットライン：0120-18-6321