

価格の改定を実施させていただく場合がございます。  
最新価格につきましては、お問い合わせ下さい。

形式:TLZ

## スーパーテレメータ シリーズ

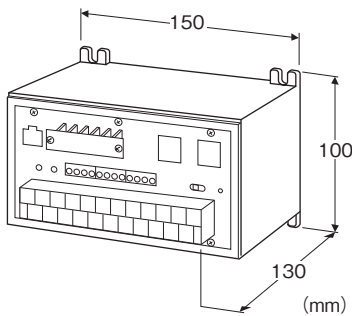
### メモリテレカプラ

主な機能と特長

- 異常・運転監視通信機能(パソコンへ)
- 異常・運転履歴(タイムスタンプ付で最大4000件を記録、パソコンからの要求により送信)
- Di・Aiトレンド記録
- Di12点、Ai4点内蔵

アプリケーション例

- 農村集落排水処理場などの無人施設のデータ収録
- マンホールポンプなど無人設備のデータ収録



### 形式:TLZ-①-K

#### 価格

基本価格 480,000円  
加算価格  
トレンドメモリ  
2MB +48,000円

#### ご注文時指定事項

・形式コード:TLZ-①-K  
①は下記よりご選択下さい。  
(例:TLZ-1-K)

#### ①トレンドメモリ

0:なし  
1:2MB

#### 供給電源

◆交流電源  
K:85~132V AC(許容範囲 85~132V AC、47~66Hz)

#### 関連機器

- ・えむとーく(形式:TLM)
- 本器からの事象通報を受けたホストコンピュータが電話へ音声通報を行う場合の通報ユニット(ソフトウェアはお客様ご用意)
- 注)えむとーくをご使用するにはホストコンピュータ上にえむとーくを制御するソフトウェアが必要です。(お客様ご用意)
- ・モジュラRS-232-C 変換ケーブル(形式:TLC-20)
- TLZBLDを使用時に本器と設定用パソコンを接続
- ・USBシリアル変換アダプタ  
(形式:USB-RSAQ□ アイ・オー・データ機器製)
- 注)すべての環境での動作を保証するものではありません。
- ・本器設定用パソコン(OS:Windows 7(32bit/64bit)、10(32bit/64bit))(お客様ご用意)
- TLZBLD(本器の電話環境等の設定ソフト)をインストールして使用(TLZBLDは本器に同梱)
- ・通信ソフト
- 本器からの異常通報の受信、異常・運転履歴やトレンド記録の収集を行うソフトウェアがホストコンピュータに必要です。  
(お客様ご用意)
- ・テレコンポーネントライブラリ(形式:TLCOM)
- ・バックアップ電池ユニット(形式:TLB1)
- 本器への供給電源のバックアップ用電池ユニット  
(約1時間バックアップ可能)
- ・電話回線用避雷器(形式:MD-TL、MDP-TLなど)

#### 機器仕様

- 構造:ボックス形 表面端子構造  
接続方式
- ・供給電源:M4ねじ端子接続(締付トルク 1.2 N・m)
  - ・バックアップ電源:コネクタ形ユーロ端子台  
(適用電線サイズ:0.2~2.5mm<sup>2</sup>、剥離長 7mm)
  - ・入出力信号:M3ねじ端子接続(締付トルク 1.0 N・m)
  - ・電話接続口:モジュラジャック
  - ・RS-232-C:モジュラジャック
- ハウジング材質:難燃性黒色樹脂  
切換スイッチ:MON(通常使用状態)/MAINT(保守状態)  
アイソレーション:アナログ入力・RS-232-C・バックアップ電源—  
接点入力—LINE—電源—FG間  
電源表示ランプ:緑色LED、電源ON時点灯  
接点入力表示ランプ:12点緑色LED、ON時点灯  
警報表示ランプ:赤色LED、警報発生時点灯  
押ボタンスイッチ:本器全体のリセット・スタート用

#### RS-232-C仕様

- 通信規格:EIA RS-232-C 準拠  
通信方式:全二重非同期式無手順  
伝送速度:9600または19200bps  
コネクタ:6ピン、モジュラジャック  
ケーブル:特殊ケーブル

## NCU付モデム仕様

適用回線:

一般公衆回線(2線式)およびPBXの内線(ただし0発信)  
(NTT回線準拠。極性反転なし回線には対応しません。)

制御方法:自動受信/自動発信(NCU:AA形)

通信方式:全二重非同期式

通信速度:規格ITU-T V.21/V.22bis/V.32/V.32bis/  
V.34/V.90/V.92準拠

Ap:アナログ入力点数

Dp:デジタル入力点 なし:0、あり:12

f:周期(1、2、5、10、30、60秒)

## 入力仕様

### ■アナログ入力

入力信号:電圧入力4点

コモン:全点マイナスコモン

入力範囲:0.5~5.5V DC(1~5V DC)

入力抵抗:100kΩ以上

### ■接点入力

接点入力をパルスカウントする場合は、パルス間隔が2秒以上  
必要です。

入力信号:無電圧スイッチ12点

コモン:全点マイナスコモン

接点検出電圧:24V DC

・ON電流・抵抗:3mA以上1kΩ以下

・OFF電流・抵抗:1mA以下50kΩ以上

## 設置仕様

供給電源

・交流電源:15VA以下

使用温度範囲:-5~+55℃

使用湿度範囲:30~90%RH(結露しないこと)

取付:壁またはDINレール取付

ワークエリア:取付面より220mm以上

質量:約600g

## 性能(スパンに対する%で表示)

変換精度:±0.1%

温度係数:±0.015%/℃

許容瞬停時間:20ms以下

絶縁抵抗:100MΩ以上/500V DC

耐電圧:

アナログ入力・RS-232-C・バックアップ電源-接点入力-LINE

-電源-FG間

500V AC 1分間

## トレンド記録時間の算出

アナログ、デジタルのトレンド記録を行う場合、増設メモリが必要  
になります。記録点数、周期により記録時間が増減し、下記の式  
で概算が求められます。

$t = (2\,000\,000 \times f) \div (7 + 2(Ap + Dp))$

t:最大記録時間(秒)

## ソフトウェア機能概要

事象検出機能:異常発生／解除、機器運転入／切などの事象を検出

アナログトレンド機能:最大4点のアナログ値を1秒、2秒、5秒、10秒、30秒、1分間隔でトレンド記録可能

デジタルトレンド機能:最大12点のデジタル値を1秒、2秒、5秒、10秒、30秒、1分間隔でトレンド記録可能

パルスカウント機能:接点入力の立上がり、立下がりを検出して回数を積算

通報機能

・モデム通報:発生事象を内蔵高速モデム通信によりホストパソコンに通報

各種報告機能

・異常サマリ報告:ホストパソコンからの要求に応じて、現在発生中の異常事象を内蔵モデム経由、全数報告

・運転サマリ報告:ホストパソコンからの要求に応じて、現在発生中の運転事象を内蔵モデム経由、全数報告

・異常ログ報告:ホストパソコンからの要求に応じて、蓄積している異常ログを内蔵モデム経由、全数報告

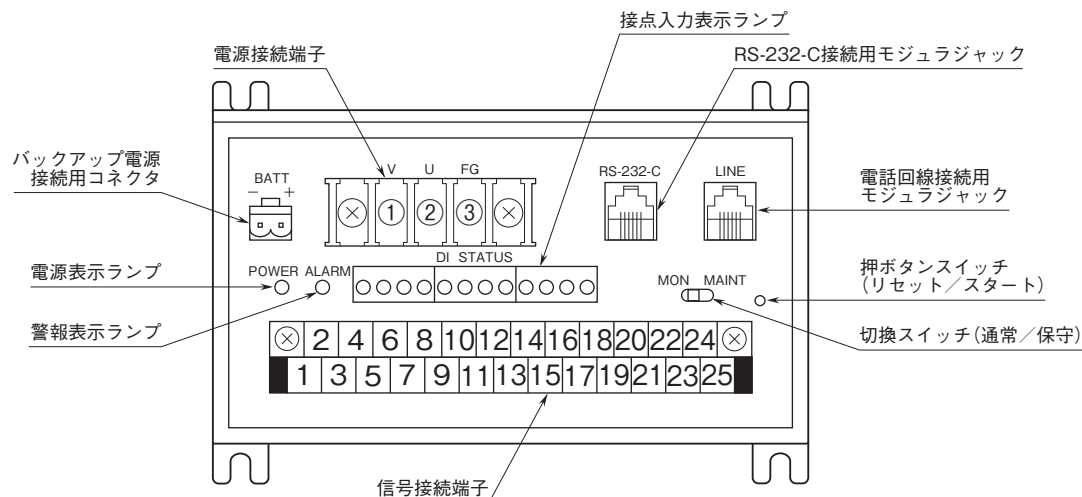
・運転ログ報告:ホストパソコンからの要求に応じて、蓄積している運転ログを内蔵モデム経由、全数報告

・瞬時値報告:ホストパソコンからの要求に応じて、その時点の入力値を内蔵モデム経由、全数報告(アナログ4点、デジタル12点)

・アナログトレンド報告:ホストパソコンからの要求に応じて、記録しているアナログトレンドを内蔵モデム経由、全数報告

・パルスカウント値報告:ホストパソコンからの要求に応じて、カウントしているパルスカウント値を内蔵モデム経由、全数報告(最大カウント値は32767)

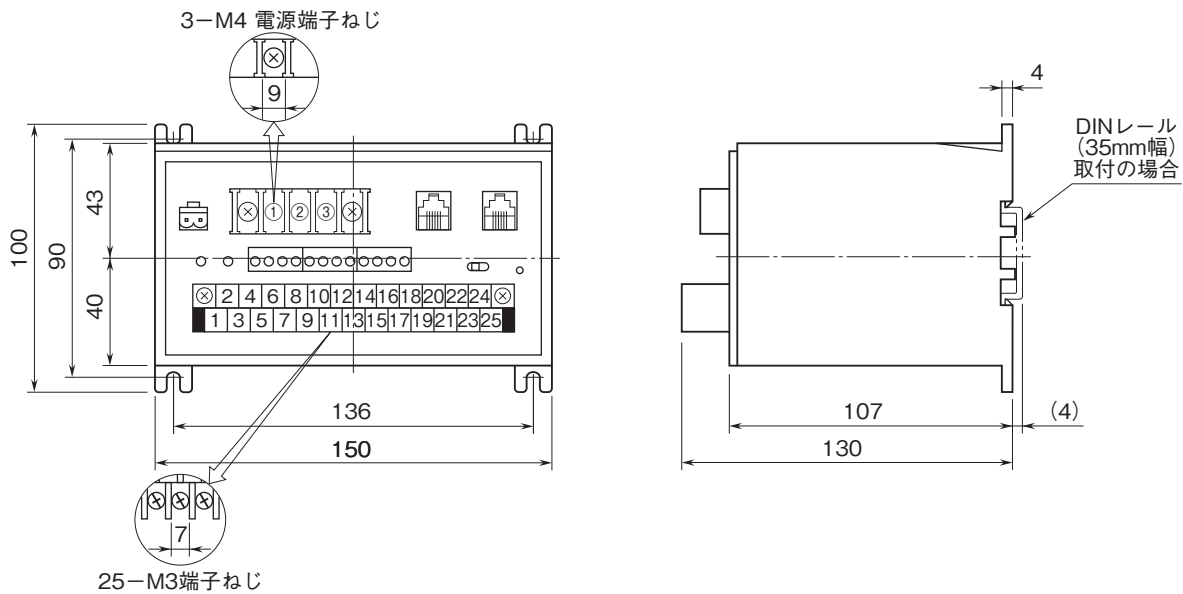
## パネル図



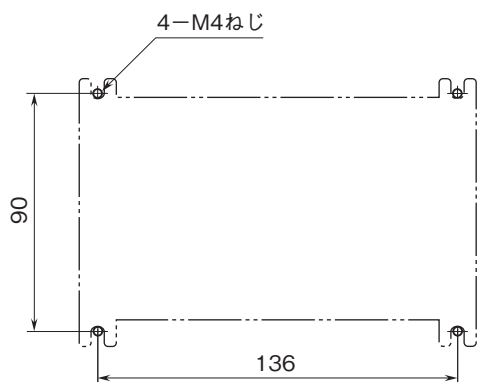
端子接続図



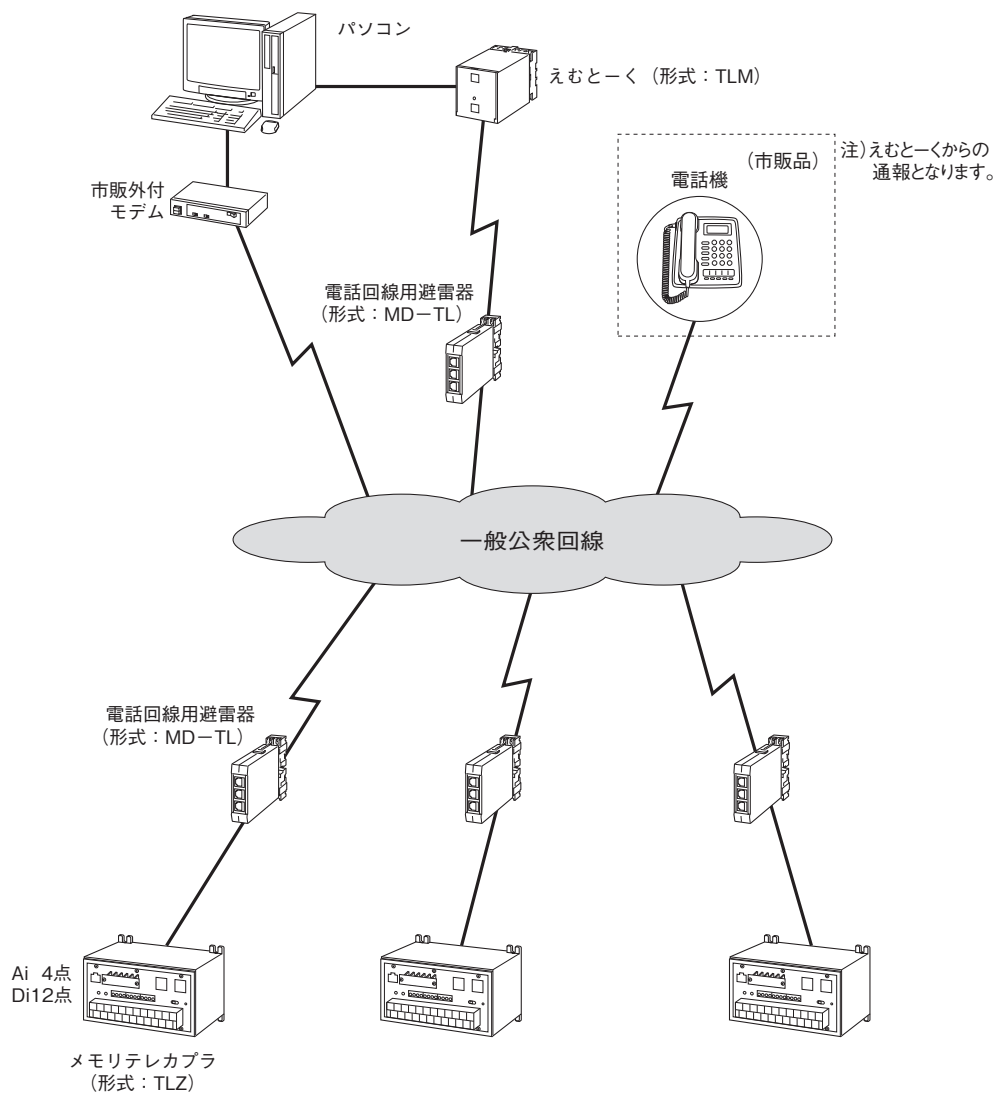
外形寸法図(単位:mm)・端子番号図



取付寸法図(単位:mm)



システム構成例





- 記載内容はお断りなしに変更することがありますのでご了承ください。
  - ご注文・ご使用に際しては、弊社ホームページの「ご注文に際して」を必ずご確認ください。
  - 本製品を輸出される場合には、外国為替および外国貿易法の規制をご確認の上、必要な手続きをお取りください。
- 安全保障貿易管理については、弊社ホームページより「輸出（該非判定）」をご覧ください。

お問い合わせ先 ホットライン：0120-18-6321