

テレメータ

テレメータ変換器

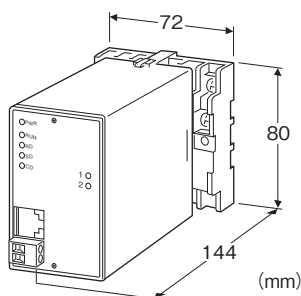
(300bps専用回線用)

主な機能と特長

- アナログ1点または2点・接点2点を送受信するテレメータ変換器
- 帯域品目 3.4kHz 300bps

アプリケーション例

- 小規模テレメータシステム
- 符号品目 50bps用テレメータ(形式:TMA、TMT/TMR)の更新用



形式:TMS-2①-②

価格

基本価格

- E1:Di2点+Do2点(リレー) 168,000円
- E2:Di2点+Do2(フォトMOSリレー) 168,000円
- R1: Ai2点(1~5V DC)+Ao2点(1~5V DC) 192,000円
- S1: Ai1点(1~5V DC)+Di2点 180,000円
- S2: Ai1点(4~20mA DC)+Di2点 180,000円
- S3: Ao1点(4~20mA DC)+Do2点(リレー) 180,000円
- S4: Ao1点(4~20mA DC)+Do2点(フォトMOSリレー) 180,000円

ご注文時指定事項

- ・形式コード:TMS-2①-②
- ①、②は下記よりご選択下さい。
- (例:TMS-2S1-K)

回線品目

- 2:帯域品目 3.4kHz 300bps

①入出力の種類

- E1:Di2点+Do2点(リレー)
- E2:Di2点+Do2点(フォトMOSリレー)
- R1: Ai2点(1~5V DC)+Ao2点(1~5V DC)
- S1: Ai1点(1~5V DC)+Di2点
- S2: Ai1点(4~20mA DC)+Di2点
- S3: Ao1点(4~20mA DC)+Do2点(リレー)
- S4: Ao1点(4~20mA DC)+Do2点(フォトMOSリレー)

②供給電源

- ◆交流電源
- K: 85~132V AC(許容範囲 85~132V AC、47~66Hz)
- L: 170~264V AC(許容範囲 170~264V AC、47~66Hz)

注意事項

本器を使用する場合に、次の点を確認して下さい。

- TMS-2E1、TMS-2E2、TMS-2R1の設定
TMS-2E1、TMS-2E2、TMS-2R1は、前面パネルの“キャリア切換スイッチ”によりオリジネートモードとアンサーモードの設定が必要となります。このためTMS-2E1、TMS-2E2、TMS-2R1を使用する場合には一方を“M”アンサーモードに設定し、他方を“S”オリジネートモードに設定して下さい。

- 専用回線との接続

本器に接続可能な専用回線は帯域品目3.4kHzですので注意して下さい。また、専用回線への落雷による破損を防止するために必ずテレメータ用避雷器(形式:MDP-FTなど)を接続して下さい。また、供給電源にも電源用避雷器(形式:MA-100など)を接続することをおすすめします。

《注意》専用回線との接続や送出信号レベルの変更は、工事担当者またはその監督の下で行って下さい。

関連機器

- ・テレメータ用避雷器(形式:MDP-FTなど)
- ・電源用避雷器(形式:MA-100など)

機器仕様

構造:プラグイン構造

接続方式

- ・入出力信号・RUN接点出力・供給電源:M3.5ねじ端子接続(締付トルク 0.8 N・m)

- ・回線:モジュラジャックまたはコネクタ形ユーロ端子台(適用電線サイズ 0.2~2.5mm²、剥離長 7mm)

端子ねじ材質:鉄にクロメート処理

ハウジング材質:難燃性黒色樹脂

アイソレーション:回線-アナログ入出力-接点入力-接点出力-RUN接点出力-電源間

入力接点の保持機能:オン時間20ms以上のワンショット入力を保持し、送信完了後解除

電源表示ランプ:赤色LED、電源ON時点灯

動作表示ランプ:赤色LED 4点(RUN表示ランプ1点含む)

■RUN接点出力

RUN接点:回線断、供給電源の低下により接点開

定格負荷:100V AC 0.5A($\cos \phi = 1$)

30V DC 0.5A(抵抗負荷)

最大開閉電圧:250V AC 220V DC

最大開閉電力:62.5VA(AC) 60W(DC)

最小適用負荷:10mV DC 1mA

機械的寿命:5000万回

回線仕様

回線:NTT専用回線帯域品目 3.4kHz

収容回線数:1回線

送信レベル:-8.5±1dBm

許容回線減衰量:25dB

変調方式:ITU-T V.21準拠

通信速度:300bps

認定番号:L99-0015-0

設置仕様

消費電力

・交流電源:約5VA

使用温度範囲:-5~+60℃

使用湿度範囲:30~90%RH(結露しないこと)

取付:壁またはDINレール取付

ワークエリア:取付面より170mm以上

質量:約400g

性能

伝送時間:表参照

絶縁抵抗:100MΩ以上/500V DC

耐電圧:回線-アナログ入出力-接点入力-接点出力-RUN

接点出力-電源-大地間 1500V AC 1分間

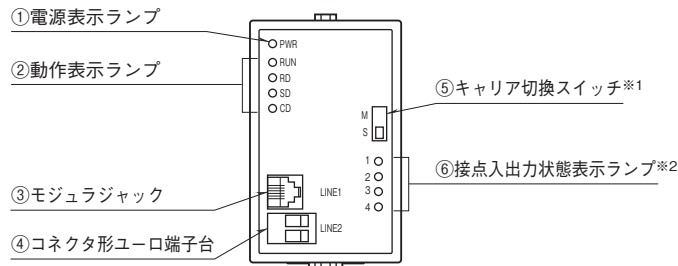
入出力の種類	伝送時間 T	データ到達遅れ時間	
		最小 Tmin	最大 Tmax
E1、E2	0.26	0.26	0.78
R1	0.37	0.37	1.11
S1、S2	0.37	0.37	0.92

T : データ伝送時間 [秒]

Tmin:最新 Ai / Di データを相手局に伝送するのに必要な最小時間 [秒]

Tmax:最新 Ai / Di データを相手局に伝送するのに必要な最大時間 [秒]

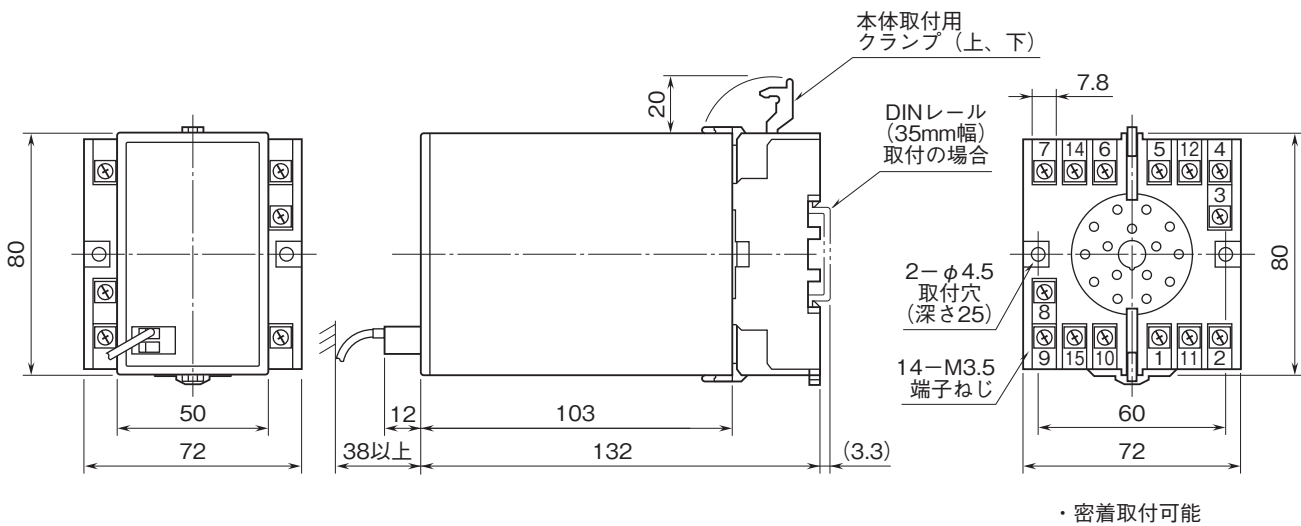
パネル図



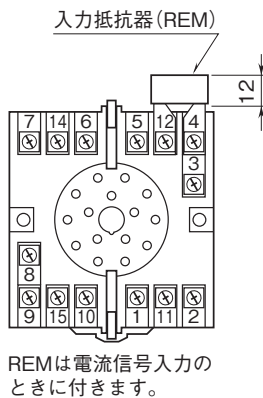
※1、入出力の種類コードS1、S2、S3、S4には付きません。
※2、アナログ入出力ユニットには付きません。

■動作表示ランプ
RUN : RUN表示
RD : 受信データ表示
SD : 送信データ表示
CD : キャリア検出表示

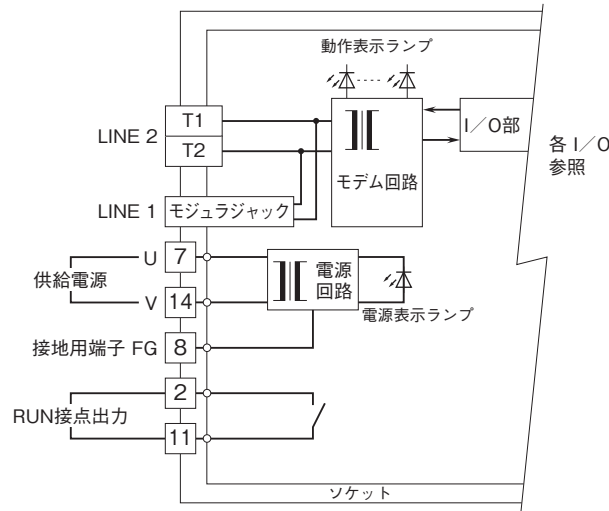
外形寸法図(単位:mm)



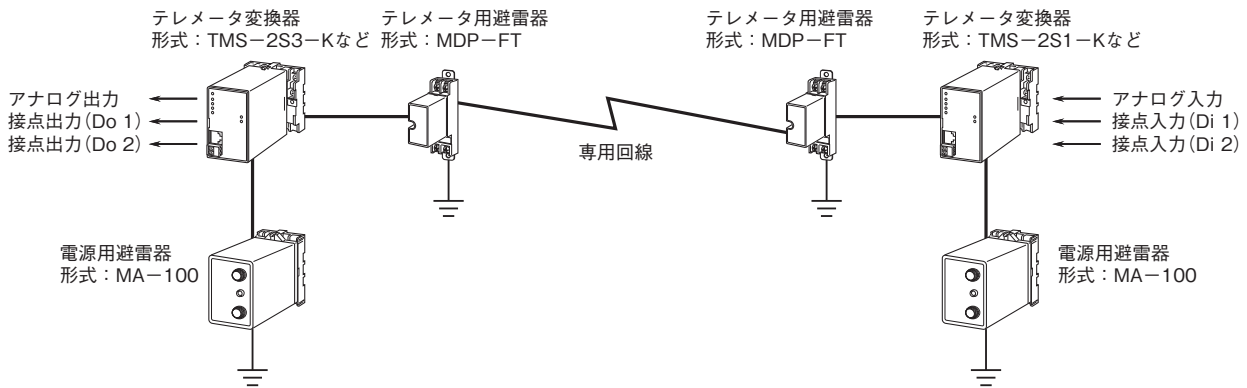
端子番号図(単位:mm)



ブロック図・端子接続図



システム構成例



接点入出力ユニット

(Di2点+Do2点(フォトMOSリレー))

形式:TMS-2E2-①**ご注文時指定事項**

・形式コード:TMS-2E2-①

①は下記よりご選択下さい。

(例:TMS-2E2-K)

①供給電源

◆交流電源

K: 85~132V AC

L: 170~264V AC

組み合わせユニット

・TMS-2E1-□(Di2点+Do2点(リレー))

・TMS-2E2-□(Di2点+Do2点(フォトMOSリレー))

機器仕様

接続方式:M3.5ねじ端子接続

アイソレーション:回線-接点入力-接点出力-RUN接点出力
-電源間接点入出力状態表示ランプ:各接点入出力に対応した赤色
LEDにより入出力状態を目視可能

1、2 Di1、Di2の入力モニタ

3、4 Do1、Do2の出力モニタ

キャリア切換スイッチ:アンサーモード(M)とオリジネートモード
(S)の切換**入力仕様**

■接点信号

入力信号:無電圧スイッチ2点

コモン:全点マイナスコモン

接点検出電圧:9V DC

・ON電流・抵抗:3mA以上 1kΩ以下

・OFF電流・抵抗:1mA以下 50kΩ以上

出力仕様

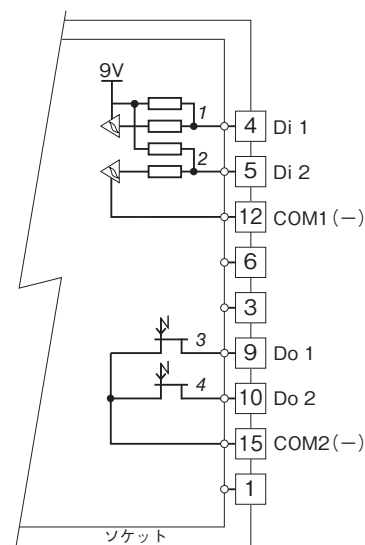
■接点信号

出力信号:フォトMOSリレー2点

コモン:全点マイナスコモン

接点定格:125V AC/DC 50mA(抵抗負荷)

最大オン抵抗:50Ω

端子接続図(入出力部)

斜体数字は前面パネルの接点入出力状態表示ランプの番号を示します。

アナログ入出力ユニット

(Ai2点(1~5V DC)+Ao2点(1~5V DC))

形式:TMS-2R1-①

ご注文時指定事項

・形式コード:TMS-2R1-①

①は下記よりご選択下さい。

(例:TMS-2R1-K)

①供給電源

◆交流電源

K:85~132V AC

L:170~264V AC

組合わせユニット

・TMS-2R1-□(Ai2点(1~5V DC)+Ao2点(1~5V DC))

機器仕様

接続方式:M3.5ねじ端子接続

アイソレーション:回線-アナログ入出力-RUN接点出力-電源間

キャリア切換スイッチ:アンサーモード(M)とオリジネートモード(S)の切換

入力仕様

■アナログ信号

入力信号:電圧入力2点

コモン:全点マイナスコモン

入力範囲:0.5~5.5V DC(1~5V DC)

入力抵抗:1MΩ以上

出力仕様

■アナログ信号

出力信号:電圧出力2点

出力範囲:0.5~5.5V(1~5V DC)

コモン:全点マイナスコモン

許容負荷抵抗:10kΩ以上

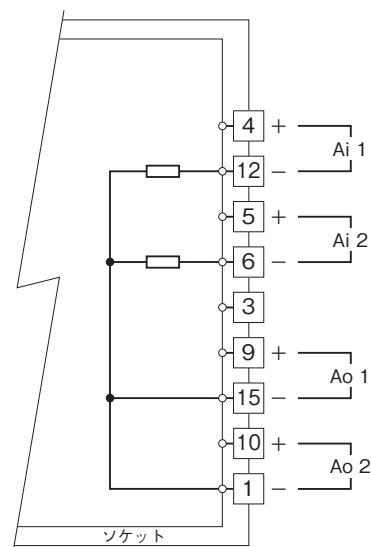
性能(スパンに対する%で表示)

A/D変換精度:±0.2%

D/A変換精度:±0.2%

温度係数:±0.015%/℃

端子接続図(入出力部)



アナログ接点入力ユニット

(Ai1点(1~5V DC)+Di2点)

形式:TMS-2S1-①

ご注文時指定事項

・形式コード:TMS-2S1-①

①は下記よりご選択下さい。

(例:TMS-2S1-K)

①供給電源

◆交流電源

K:85~132V AC

L:170~264V AC

組み合わせユニット

・TMS-2S3-□(Ao1点(4~20mA DC)+Do2点(リレー))

・TMS-2S4-□(Ao1点(4~20mA DC)+Do2点(フォトMOSリレー))

機器仕様

接続方式:M3.5ねじ端子接続

アイソレーション:回線-アナログ入力-接点入力-RUN接点出力-電源間

接点入力状態表示ランプ:各接点入力に対応した赤色LEDにより入力状態を目視可能

1、2 Di1、Di2の入力モニタ

入力仕様

■アナログ信号

入力信号:電圧入力1点

入力範囲:0.5~5.5V DC (1~5V DC)

入力抵抗:1MΩ以上

■接点信号

入力信号:無電圧スイッチ2点

コモン:全点マイナスコモン

接点検出電圧:9V DC

・ON電流・抵抗:3mA以上 1kΩ以下

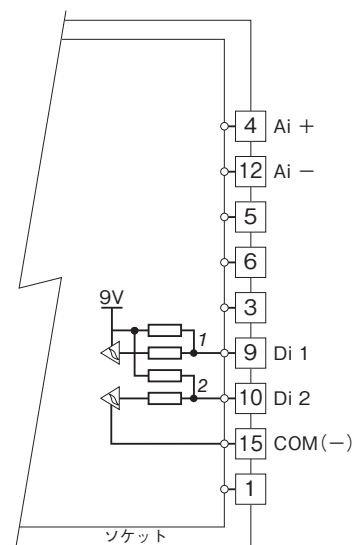
・OFF電流・抵抗:1mA以下 50kΩ以上

性能(スパンに対する%で表示)

A/D変換精度:±0.2%

温度係数:±0.015%/℃

端子接続図(入力部)



斜体数字は前面パネルの接点入出力状態表示ランプの番号を示します。

アナログ接点入力ユニット

(Ai1点(4~20mA DC)+Di2点)

形式:TMS-2S2-①

ご注文時指定事項

・形式コード:TMS-2S2-①

①は下記よりご選択下さい。

(例:TMS-2S2-K)

①供給電源

◆交流電源

K:85~132V AC

L:170~264V AC

組み合わせユニット

・TMS-2S3-□(Ao1点(4~20mA DC)+Do2点(リレー))

・TMS-2S4-□(Ao1点(4~20mA DC)+Do2点(フォトMOSリレー))

機器仕様

接続方式:M3.5ねじ端子接続

アイソレーション:回線-アナログ入力-接点入力-RUN接点出力-電源間

接点入力状態表示ランプ:各接点入力に対応した赤色LEDにより入力状態を目視可能

1、2 Di1、Di2の入力モニタ

入力仕様

■アナログ信号

入力抵抗:250Ω(入力端子取付用の抵抗器(0.5W)が付属します)

入力信号:電流入力1点

入力範囲:2~22mA DC(4~20mA DC)

■接点信号

入力信号:無電圧スイッチ2点

コモン:全点マイナスコモン

接点検出電圧:9V DC

・ON電流・抵抗:3mA以上 1kΩ以下

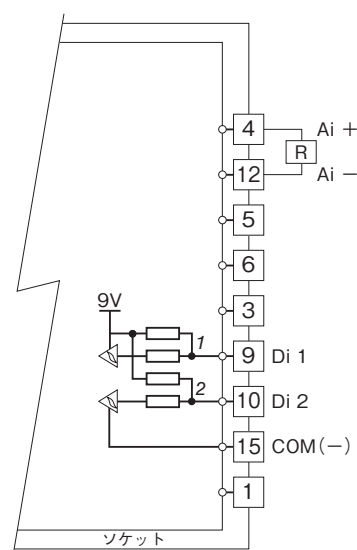
・OFF電流・抵抗:1mA以下 50kΩ以上

性能(スパンに対する%で表示)

A/D変換精度:±0.2%

温度係数:±0.015%/℃

端子接続図(入力部)



斜体数字は前面パネルの接点入出力状態表示ランプの番号を示します。

アナログ接点出力ユニット

(Ao1点(4~20mA DC)+Do2点(リレー))

形式:TMS-2S3-①

ご注文時指定事項

・形式コード:TMS-2S3-①

①は下記よりご選択下さい。

(例:TMS-2S3-K)

①供給電源

◆交流電源

K: 85~132V AC

L: 170~264V AC

組合わせユニット

・TMS-2S1-□(Ai1点(1~5V DC)+Di2点)

・TMS-2S2-□(Ai1点(4~20mA DC)+Di2点)

機器仕様

接続方式:M3.5ねじ端子接続

アイソレーション:回線-アナログ出力-接点出力-RUN接点出力-電源間

接点出力状態表示ランプ:各接点出力に対応した赤色LEDにより出力状態を目視可能

1、2 Do1、Do2の出力モニタ

出力仕様

■アナログ信号

出力信号:電流出力1点

出力範囲:2~22mA DC(4~20mA DC)

許容負荷抵抗:600Ω以下

■接点信号

出力信号:リレー接点2点

コモン:2点1コモン

定格負荷:100V AC 0.5A($\cos\phi=1$)

30V DC 0.5A(抵抗負荷)

最大開閉電圧:250V AC 220V DC

最大開閉電力:62.5VA(AC)、60W(DC)

最小適用負荷:10mV DC 1mA

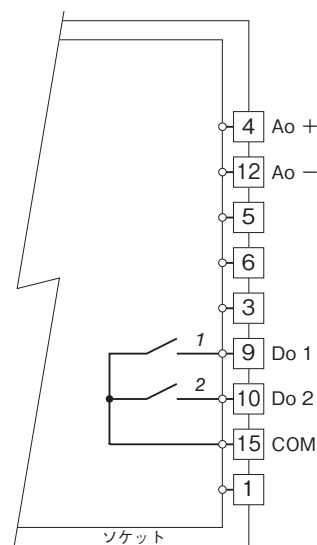
機械的寿命:5000万回

性能(スパンに対する%で表示)

D/A変換精度:±0.2%

温度係数:±0.015%/°C

端子接続図(出力部)



斜体数字は前面パネルの接点入出力状態表示ランプの番号を示します。

アナログ接点出力ユニット

(Ao1点(4~20mA DC)+Do2点(フォトMOSリレー))

形式:TMS-2S4-①

ご注文時指定事項

・形式コード:TMS-2S4-①

①は下記よりご選択下さい。

(例:TMS-2S4-K)

①供給電源

◆交流電源

K:85~132V AC

L:170~264V AC

組合わせユニット

・TMS-2S1-□(Ai1点(1~5V DC)+Di2点)

・TMS-2S2-□(Ai1点(4~20mA DC)+Di2点)

機器仕様

接続方式:M3.5ねじ端子接続

アイソレーション:回線-アナログ出力-接点出力-RUN接点出力-電源間

接点出力状態表示ランプ:各接点出力に対応した赤色LEDにより出力状態を目視可能

1、2 Do1、Do2の出力モニタ

出力仕様

■アナログ信号

出力信号:電流出力1点

出力範囲:2~22mA DC(4~20mA DC)

許容負荷抵抗:600Ω以下

■接点信号

出力信号:フォトMOSリレー2点

コモン:全点マイナスコモン

接点定格:125V AC/DC 50mA(抵抗負荷)

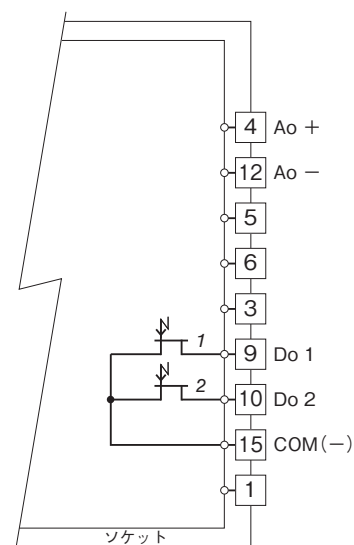
最大オン抵抗:50Ω

性能(スパンに対する%で表示)

D/A変換精度:±0.2%

温度係数:±0.015%/℃

端子接続図(出力部)



斜体数字は前面パネルの接点入出力状態表示ランプの番号を示します。



- 記載内容はお断りなしに変更することがありますのでご了承ください。
 - ご注文・ご使用に際しては、弊社ホームページの「ご注文に際して」を必ずご確認ください。
 - 本製品を輸出される場合には、外国為替および外国貿易法の規制をご確認の上、必要な手続きをお取りください。
- 安全保障貿易管理については、弊社ホームページより「輸出（該非判定）」をご覧ください。

お問い合わせ先 ホットライン：0120-18-6321