

価格の改定を実施させていただく場合がございます。
最新価格につきましては、お問い合わせ下さい。

形式:TV

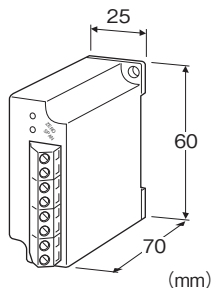
超小形2線式変換器 T・UNIT シリーズ

直流入力変換器

(入出力間非絶縁)

主な機能と特長

- 各種直流電圧信号を入力とする、超小形2線式の直流入力変換器
- チェック端子付



形式:TV-①

価格

基本価格 42,000円

ご注文時指定事項

・形式コード:TV-①

①は下記よりご選択下さい。

(例:TV-6)

①入力信号

◆電圧入力

2:0~100mV DC(入力抵抗 50kΩ以上)

3:0~1V DC(入力抵抗 1MΩ以上)

4:0~10V DC(入力抵抗 2MΩ以上)

5:0~5V DC(入力抵抗 2MΩ以上)

6:1~5V DC(入力抵抗 1MΩ以上)

0:指定電圧レンジ(入力仕様参照)

機器仕様

構造:超小形前面端子構造

接続方式:ユーロ端子接続

(適用電線サイズ:0.25~1.5mm²、剥離長 7mm)

ハウジング材質:難燃性黒色樹脂

ゼロ調整範囲:-5~+5%(前面から調整可)

スパン調整範囲:95~105%(前面から調整可)

入力仕様

■電圧入力

入力スパン:0.1~1V DC:50kΩ以上

入力スパン:1~5V DC:1MΩ以上

入力スパン:5V DC以上:2MΩ以上

●製作可能範囲

・入力電圧範囲:0~300V DC

・スパン:0.1~300V

・入力バイアス:入力スパンの0.25倍以下

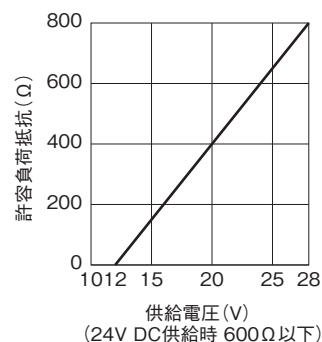
出力仕様

出力信号:4~20mA DC

許容負荷抵抗値および供給電圧の関係:

許容負荷抵抗(Ω)=(供給電圧(V)-12(V))÷0.02(A)

(導線抵抗も含む)



設置仕様

供給電圧:許容電圧範囲 12~28V DC

使用温度範囲:-5~+60℃

使用湿度範囲:30~90%RH(結露しないこと)

取付:壁またはDINレール取付

質量:約120g

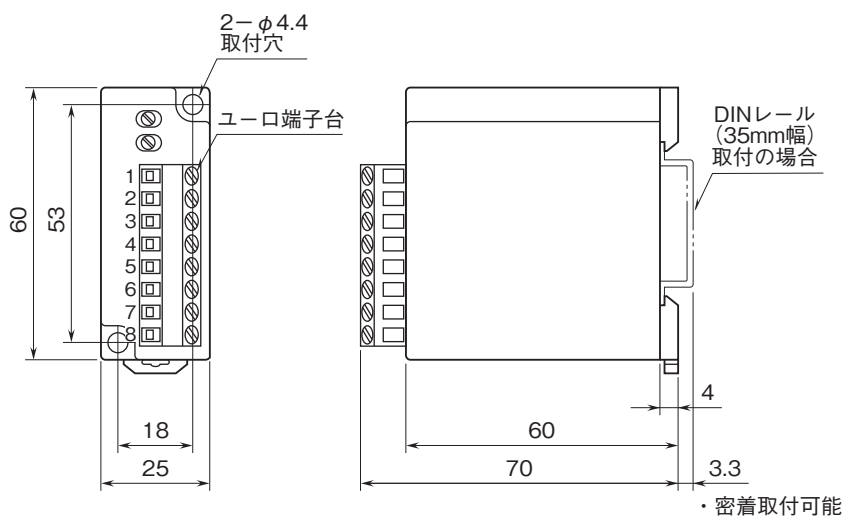
性能(スパンに対する%で表示)

基準精度:±0.1%

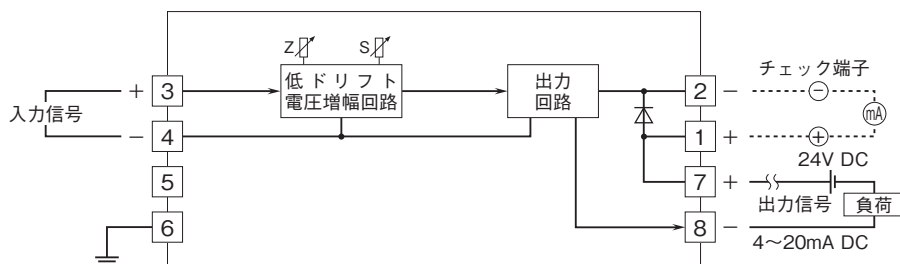
温度係数:±0.015%/℃

応答時間:0.5s以下(0→90%)

外形寸法図(単位:mm)・端子番号図



ブロック図・端子接続図



- 記載内容はお断りなしに変更することがありますのでご了承ください。
 - ご注文・ご使用に際しては、弊社ホームページの「ご注文に際して」を必ずご確認ください。
 - 本製品を輸出される場合には、外国為替および外国貿易法の規制をご確認の上、必要な手続きをお取りください。
安全保障貿易管理については、弊社ホームページより「輸出（該非判定）」をご覧ください。
- お問い合わせ先 ホットライン：0120-18-6321