

ポジションセンサ

アダプタセット

(VOS2T用)

概要

VOATは、VOSシリーズが使用されていた場所に、VOS2Tシリーズをご使用いただくための部品です。
取付穴が異なる両シリーズですが、取付用のアダプタと専用のレバーを使用することによって、現在VOSシリーズが使用されていた環境に、そのままVOS2Tシリーズをご使用いただけます。
VOSシリーズと一緒にご使用の、バルブとポジション発信器を連結するクランプセット(形式:VOCP)もそのままご使用いただけます。

形式:VOAT-①

価格

基本価格 22,000円

ご注文時指定事項

・形式コード:VOAT-①

①は下記よりご選択下さい。

(例:VOAT-A)

①レバーの種類

A:レバー上側取付 ストローク20~30mm

B:レバー上側取付 ストローク25~60mm

C:レバー上側取付 ストローク30~100mm

D:レバー下側取付 ストローク10~30mm

E:レバー下側取付 ストローク25~60mm

F:レバー下側取付 ストローク30~100mm

機器仕様

材質

・レバー:ステンレス鋼

・アダプタ:アルミニウム合金

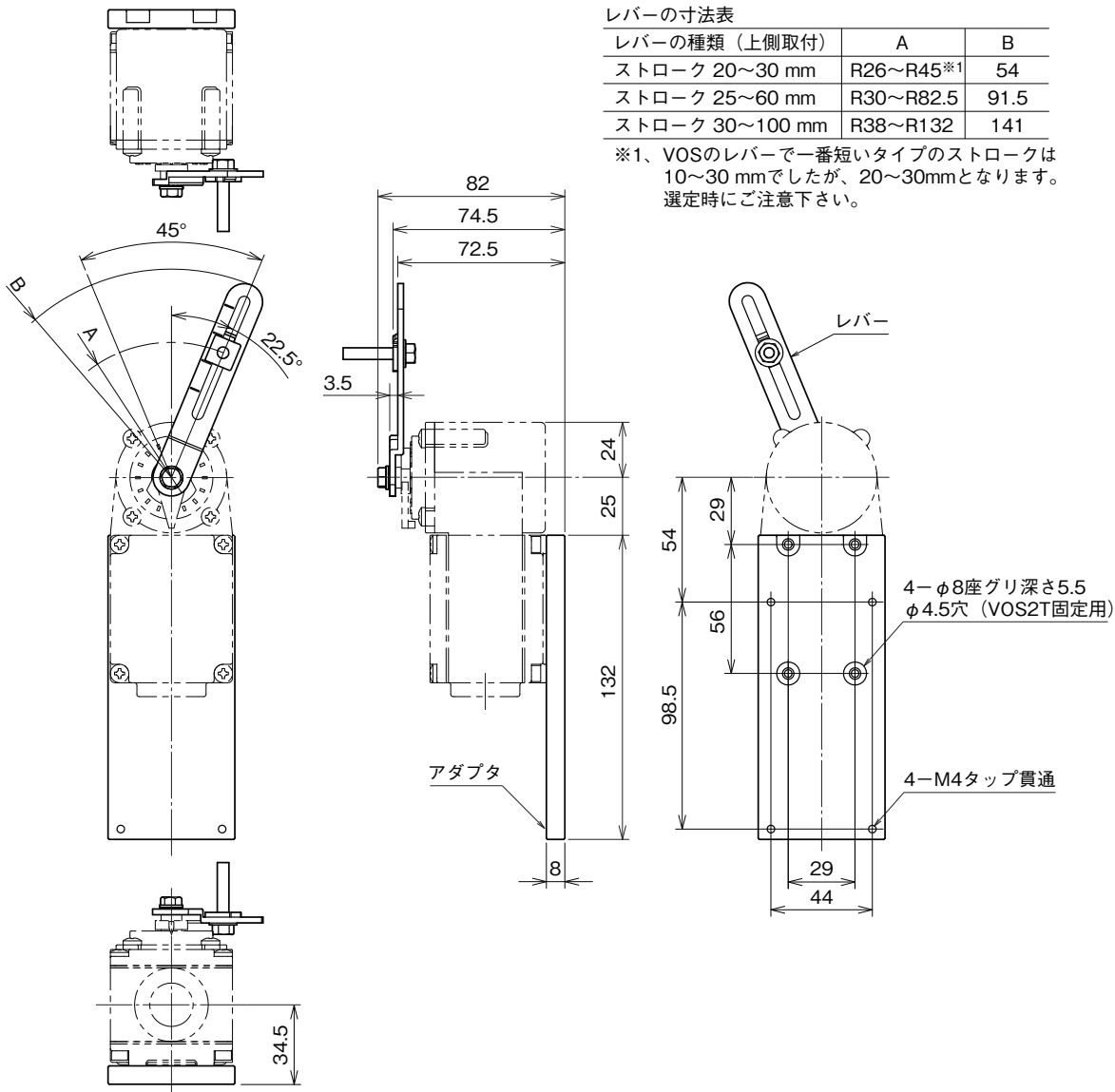
アダプタ表面処理:アルマイト処理

設置仕様

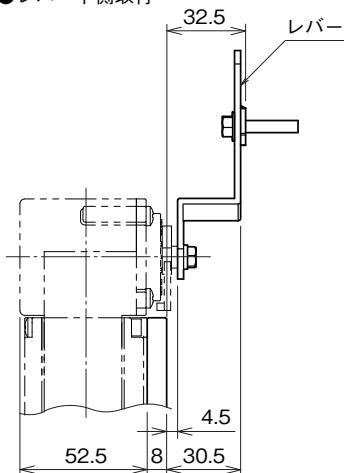
質量:約175g

外形寸法図(単位:mm)

●レバー上側取付



●レバー下側取付



レバーの寸法表

レバーの種類 (下側取付)	A	B
ストローク 10~30 mm	R12~R45	54
ストローク 25~60 mm	R30~R82.5	91.5
ストローク 30~100 mm	R38~R132	141



- 記載内容はお断りなしに変更することがありますのでご了承ください。
 - ご注文・ご使用に際しては、弊社ホームページの「ご注文に際して」を必ずご確認ください。
 - 本製品を輸出される場合には、外国為替および外国貿易法の規制をご確認の上、必要な手続きをお取りください。
- 安全保障貿易管理については、弊社ホームページより「輸出（該非判定）」をご覧ください。

お問い合わせ先 ホットライン：0120-18-6321