

価格の改定を実施させていただく場合がございます。
最新価格につきましては、お問い合わせ下さい。

形式:VOCP

ポジションセンサ

クランプセット

主な機能と特長

- リニアモーション形のバルブとポジション発信器 (VOS2T等) を連結するクランプセット
- バルブ (アクチュエータ) のステムを把持するクランプと、ポジション発信器と連結するレバーのセット

形式:VOCP

価格

基本価格 11,000円

ご注文時指定事項

・形式コード:VOCP

機器仕様

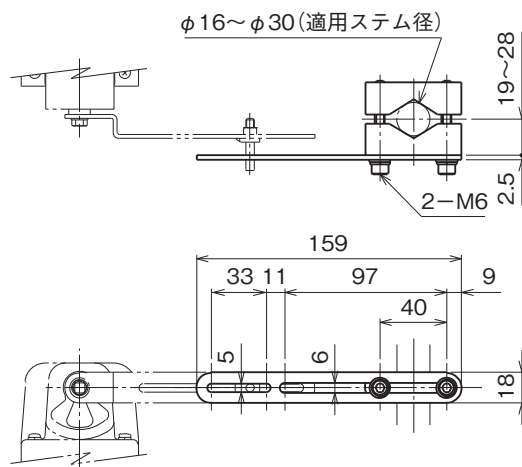
材質

- ・クランプ:炭素鋼
 - ・その他:ステンレス鋼
- クランプ表面処理:クロメート処理
最大ストローク:330 mm
(ポジション発信器の入力角度が -22.5° ~ $+22.5^{\circ}$ の場合)

設置仕様

質量:約310g

外形寸法図(単位:mm)





- 記載内容はお断りなしに変更することがありますのでご了承ください。
 - ご注文・ご使用に際しては、弊社ホームページの「ご注文に際して」を必ずご確認ください。
 - 本製品を輸出される場合には、外国為替および外国貿易法の規制をご確認の上、必要な手続きをお取りください。
安全保障貿易管理については、弊社ホームページより「輸出（該非判定）」をご覧ください。
- お問い合わせ先 ホットライン：0120-18-6321