

価格の改定を実施させていただく場合がございます。  
最新価格につきましては、お問い合わせ下さい。

## 形式:VOS-ER

### ポジションセンサ

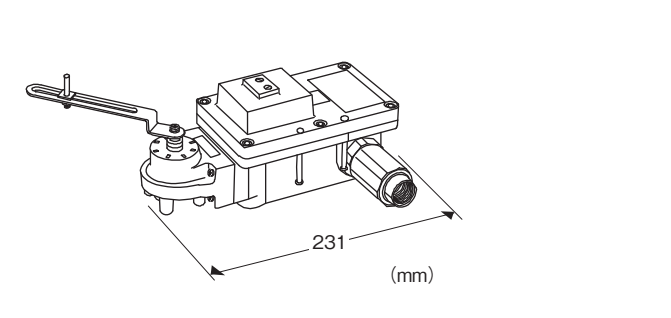
#### 耐圧防爆形2線式ポジション発信器

(ロータリーモーションタイプ(90°位置検出形))

##### 主な機能と特長

VOS-ERは、差動トランスを内蔵し、入力軸が機械的に360°回転するロータリーモーションタイプ(90°位置検出形)の防爆形2線式ポジション発信器です。ロータリー形空気式アクチュエータの位置検出や回転機械の角度を検出し、その位置や角度に比例した4~20mA DCの出力信号に変換し伝送します。

- 軽量・コンパクトタイプです。
- 高精度、高分解能です。
- 正作動・逆作動転換が簡単に行えます。
- カバーを開かずにゼロ・スパン調整が可能です。



### 形式:VOS-ER-①②③④⑤

#### 価格

基本価格 275,000円

加算価格

リンクセット A付 +16,500円

リンクセット B付 +16,500円

リンクセット B-1付 +16,500円

リンクセット C付 +33,000円

#### ご注文時指定事項

・形式コード:VOS-ER-①②③④⑤

①~⑤は下記よりご選択下さい。

(例:VOS-ER-1321/LC/R1)

#### ①作動方向

1:正作動(レバー反時計廻りで出力信号増加)

2:逆作動(レバー反時計廻りで出力信号減少)

(注)いずれも上側(カバー取付面)より見た場合です。

#### ②電気配線引込み器具の接続口

3:G 1/2(右側取付)

4:G 1/2(左側取付)

5:1/2 NPT ブッシュ付(右側取付)

6:1/2 NPT ブッシュ付(左側取付)

#### ③レバー

1:有効半径 15~40mm

2:有効半径 40~130mm

3:有効半径 35~80mm

#### ④レバーの位置

1:上側取付

2:下側取付

#### ⑤付加コード(複数項指定可能)

◆リンクセット

無記入:なし

/LA:リンク仕様 A

/LB:リンク仕様 B

/LB1:リンク仕様 B-1

/LC:リンク仕様 C

◆適合ケーブル径

無記入:φ6をこえφ8まで

/R1:φ8をこえφ10まで

/R2:φ10をこえφ12まで

#### 機器仕様

保護等級:IP55

作動:正作動、逆作動(基板上的ジャンパピン差し換えにより変更可能)

電気配線接続口:G1/2または1/2NPTめねじ

電気配線引込方式:耐圧パッキン式(直接引込み)

接続方式:M3.5ねじ端子接続(締付トルク 0.8N・m)

ハウジング材質

・本体:アルミニウム鋳物

・ポジションセンサ:PBT(30%ガラス入り)

塗装色:銀色

アイソレーション:出力きょう体間

ゼロ調整範囲:有効回転角度の-5~+5%

スパン調整範囲:有効回転角度の60~105%

#### 入力仕様

入力:機械的回転角度

直線性保証範囲:-45~+45°(90°)

#### 出力仕様

出力信号:4~20mA DC

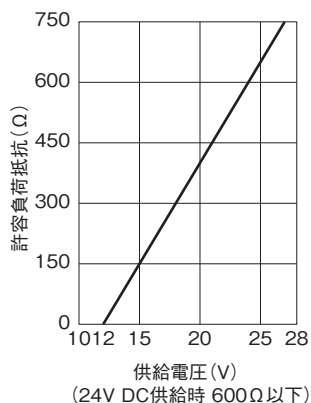
出力インピーダンス:1MΩ以上

許容負荷抵抗値および供給電圧の関係:

許容負荷抵抗(Ω)=(供給電圧(V)-12(V))÷0.02(A)

(導線抵抗も含む・図参照)

出力特性:入力角度に比例



## 設置仕様

供給電圧:15~28V DC

使用温度範囲:-5~+50℃ (爆発性雰囲気が存在する場合は  
-5~+40℃)

耐振性:19.6m/s<sup>2</sup>(2G)以下

取付姿勢:全方向

質量:約2.5kg

## 性能(-45~+45°に対する%で表示)

直線性:1.5%(直線性保証範囲において)

ヒステリシス:0.3%

温度係数:±0.03%/℃

耐電圧:出力-きょう体間

500V AC 1分間

## 適合規格

認定安全規格:

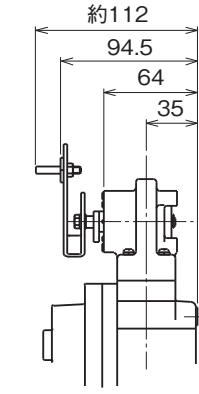
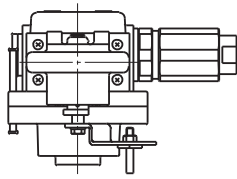
労検耐圧防爆(技術的基準)

Ex d IIB T5

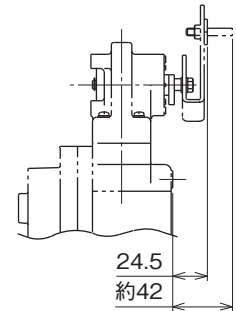
外形寸法図(単位:mm)

レバーの寸法表

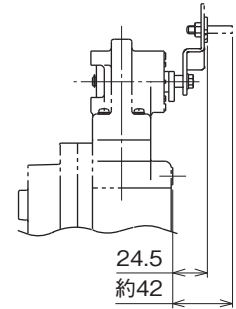
レバーの種類	A	B
有効半径 15~ 40 mm	R12~R45	54
有効半径 40~130 mm	R38~R132	141
有効半径 35~ 80 mm	R30~R82.5	91.5



●有効半径15~40mmの場合

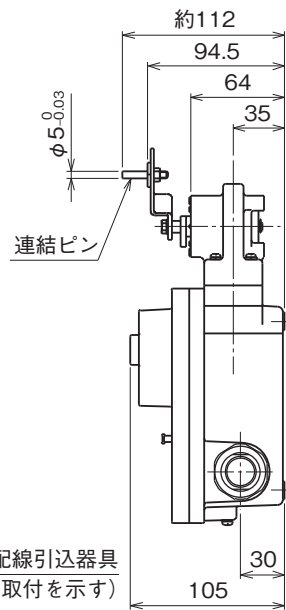
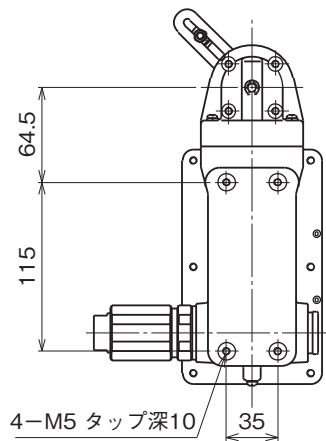


●有効半径15~40mmの場合



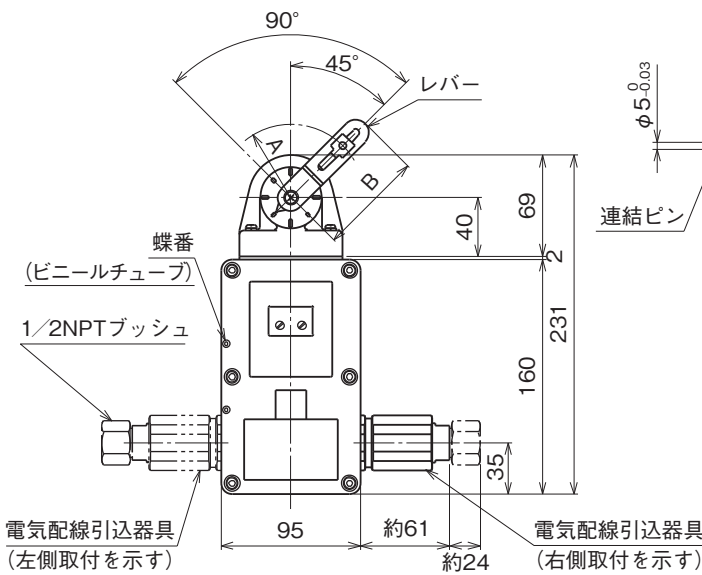
●有効半径40~130および35~80mmの場合

■レバー下側取付を示す



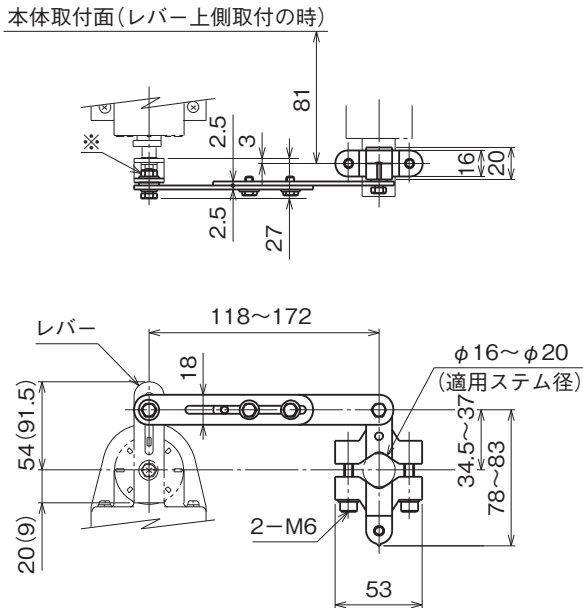
●有効半径40~130および35~80mmの場合

■レバー上側取付を示す

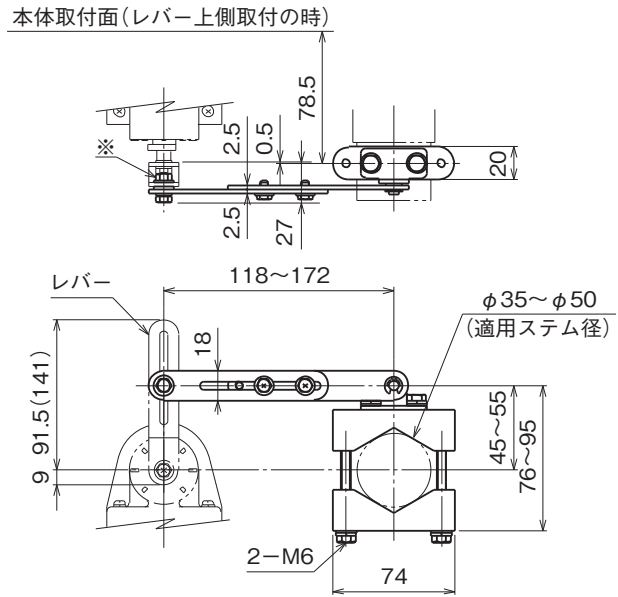


## ■リンクセット

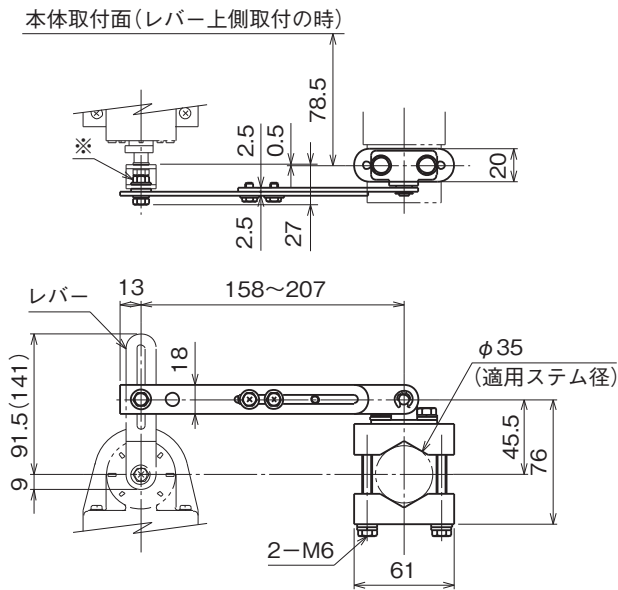
リンク仕様 A



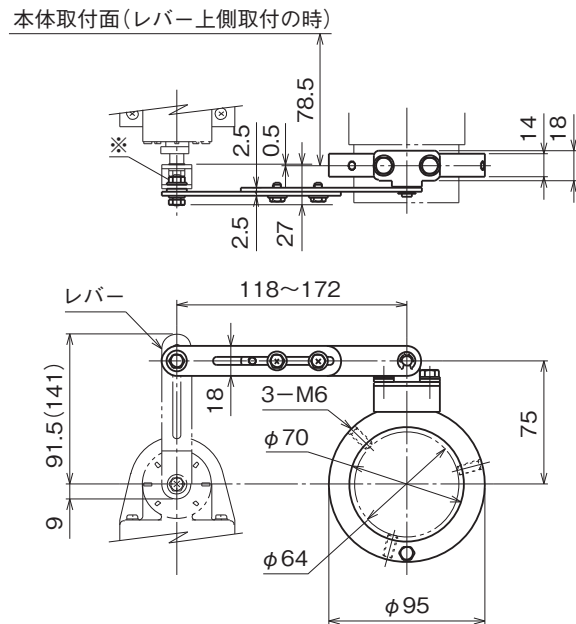
リンク仕様 B



リンク仕様 B-1



リンク仕様 C



※ レバーの連結ピンを外して付属のナットで取り付けして下さい。

注) レバーの選択

●リンク仕様Aの場合

本体のレバーは有効半径15~40mmまたは35~80mmのタイプを使用して下さい。

( ) 内の寸法はレバー有効半径35~80mmの場合です。

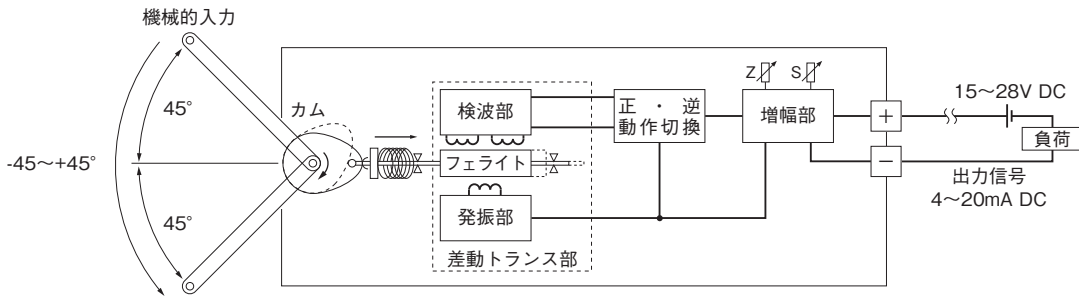
●リンク仕様B、B-1、Cの場合

本体のレバーは有効半径35~80mmまたは40~130mmのタイプを使用して下さい。

( ) 内の寸法はレバー有効半径40~130mmの場合です。

リンク仕様	適用ステム径
A	16~20
B	35~50
B-1	35
C	64

ブロック図・端子接続図



- 記載内容はお断りなしに変更することがありますのでご了承ください。
  - ご注文・ご使用に際しては、弊社ホームページの「ご注文に際して」を必ずご確認ください。
  - 本製品を輸出される場合には、外国為替および外国貿易法の規制をご確認の上、必要な手続きをお取りください。  
安全保障貿易管理については、弊社ホームページより「輸出（該非判定）」をご覧ください。
- お問い合わせ先 ホットライン：0120-18-6321