

価格の改定を実施させていただく場合がございます。
最新価格につきましては、お問い合わせ下さい。

形式:VR4896E-G2

チャートレス記録計システム

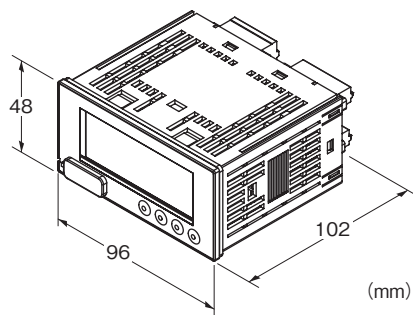
(入力レンジについてはアナログ入力仕様参照)

チャートレス記録計

(カラーLCD表示形)

主な機能と特長

- 48×96サイズのチャートレス記録計
- 前面パネルはIP55
- 装置や設備の測定データや運転・停止の状態をSDカードに記録
- 100ミリ秒サンプリング速度
- SDカードは前面から取出しが可能
- 専用アプリケーションを使用して、収録データを表示・解析が可能
- 直流電圧入力2点
- 接点入力1点、フォトMOSリレー出力1点に対応。トリガ入力、警報出力に使用可能



形式:VR4896E-G2-①-R②

価格

基本価格 97,900円

加算価格

・オプション仕様により加算あり。

ご注文時指定事項

・形式コード:VR4896E-G2-①-R②

①、②は下記よりご選択下さい。

(例:VR4896E-G2-1-R/Q)

・オプション仕様(例:/C01)

通信

E:Ethernet通信

入出力種類

G2:直流電圧2点入力(チャンネル間非絶縁)、接点1点入力、
フォトMOSリレー1点出力

①アナログ入力レンジ

入力レンジを下記組み合わせより選択(1ch、2ch)

1:直流2点入力(高電圧レンジ2点入力)

4:直流2点入力(中電圧レンジ2点入力)

6:直流2点入力(低電圧レンジ2点入力)

供給電源

◆直流電源

R:24V DC(許容範囲 ±10%、リップル含有率 10%p-p以下)

②付加コード

◆オプション仕様

無記入:なし

/Q:あり(オプション仕様より別途ご指定下さい。)

オプション仕様

◆コーティング(詳細は、弊社ホームページをご参照下さい。)

/C01:シリコン系コーティング +1,000円

/C02:ポリウレタン系コーティング +1,000円

/C03:ラバーコーティング +1,000円

関連機器

・コンフィギュレータソフトウェア(形式:VR4896CFG)

・ビューワソフトウェア(形式:TRViewer)

ソフトウェアは、弊社のホームページよりダウンロードが可能です。

・SDカード

データを保存するにはSDカードが必要です。指定のSDカードをご使用下さい。弊社からも購入いただけます。お求めの際は弊社までお問い合わせ下さい。

ハギワラソリューションズ製 MSDB-016GS(V01SLS)

機器仕様

構造:パネル埋込形

保護等級:IP55

(本器をパネルに取付けたときの、パネル前面に関する保護構造です。)

接続方式

・Ethernet:RJ-45モジュラジャック

・供給電源:コネクタ形スプリング式端子台

適用電線サイズ:0.2~2.5mm²、剥離長 10mm

・入出力信号:コネクタ形スプリング式端子台

適用電線サイズ:0.2~1.5mm²、剥離長 10mm

ハウジング材質:難燃性黒色樹脂

アイソレーション:アナログ入力-接点入力-接点出力-

Ethernet・FE-供給電源間

カレンダー時計:年(西暦4ケタ)・月・日・曜日・時・分・秒

■表示

表示デバイス:2.86型 TFT液晶
表示色:65,536色
解像度:320×125ドット
バックライト:LED
バックライトの寿命:約30,000時間
(バックライトは弊社での交換になります。また、バックライトの交換の際は、LCDも交換になります)
スクリーンセーバー:1~10分
表示更新周期:100ms

Ethernet仕様

通信規格:IEEE 802.3u
伝送種類:10BASE-T/100BASE-TX
伝送速度:10、100Mbps (Auto Negotiation機能付き)
制御手順:IP、TCP、UDP、ICMP、SNTP、HTTP、DHCP、SMTP、SMTPS、TLS、Modbus/TCP、SLMP、Modbus/TCPサーバ、FTPサーバ、FTPクライアント、FTPSクライアント
伝送ケーブル:10BASE-T (STPケーブル カテゴリ5)
100BASE-TX (STPケーブル カテゴリ5e)
セグメント最大長:100m
Ethernet表示ランプ:ACT、LNK
IPアドレス(工場出荷時設定):192.168.0.10

アナログ入力仕様

入力信号:直流電圧2点入力
■高電圧レンジ入力
入力抵抗:1MΩ以上
±10V DC~±0.8V DC
最大入力範囲:±10.5V DC
■中電圧レンジ入力
入力抵抗:100kΩ以上
±0.8V DC~±80mV DC
最大入力範囲:±0.84V DC
■低電圧レンジ入力
入力抵抗:100kΩ以上
±80mV DC~±10mV DC
最大入力範囲:±84mV DC

接点入力仕様

接点入力:無電圧スイッチ
コモン:マイナスコモン
定格検出電圧:約5V DC (内部より供給)
ON電圧/ON抵抗:0.5V以下/500Ω以下
OFF電圧/OFF抵抗:4.0V以上/20kΩ以上
入力電流:約3.8mA
入力抵抗:約1kΩ
ON遅延時間:2.0ms以下
OFF遅延時間:2.0ms以下

出力仕様

フォトMOSリレー出力
定格負荷電圧:48V ピークAC/DC
定格出力電流:0.2A/点
出力ON抵抗:1Ω以下
開路時漏れ電流:0.1mA以下
ON遅延時間:50ms以下
OFF遅延時間:1ms以下
(誘導負荷を駆動する場合は接点保護とノイズ消去を行って下さい。)

設置仕様

消費電力
・直流電源:2.4W以下、100mA以下 (24V DC時)
使用温度範囲:-10~+55℃
使用湿度範囲:10~90%RH (結露しないこと)
使用周囲雰囲気:腐食性ガス、ひどい塵埃のないこと
取付:パネル埋込形
質量:約240g

性能

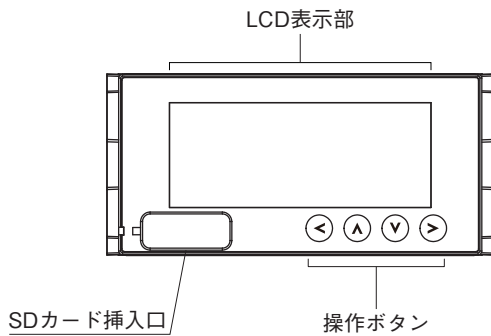
変換精度:±0.1%
(低電圧レンジ入力±20mV DC:±0.2%、±10mV DC:±0.3%)
変換周期:100ms
温度係数:±0.015%/℃
(±10mV DC の場合 ±0.03%/℃)
カレンダー時計(電池バックアップ機能付き)
月差:2分以下(周囲温度25℃)
バックアップ時間:約2ヶ月
使用電池:リチウム二次電池(取り外し不可)
絶縁抵抗:100MΩ以上/500V DC
耐電圧:アナログ入力-接点入力-接点出力-Ethernet・FE-
供給電源間
1500V AC 1分間

適合規格

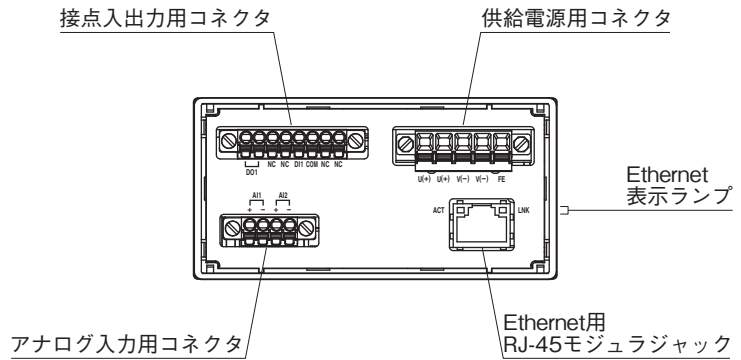
適合EU指令:
電磁両立性指令(EMC指令)
EMI EN 61000-6-4
EMS EN 61000-6-2
RoHS指令

パネル図

■前面図



■背面図



端子配列

■供給電源の配線

本体側コネクタ：MSTB2,5/5-GF-5,08（フェニックス・コンタクト製）
 ケーブル側コネクタ：FKCN2,5/5-STF-5,08（フェニックス・コンタクト製）本器に付属
 適用電線サイズ：0.2～2.5mm²

剥離長：10mm

推奨圧着端子

AI0,25-10YE 0.25mm²（フェニックス・コンタクト製）

AI0,34-10TQ 0.34mm²（フェニックス・コンタクト製）

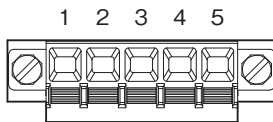
AI0,5-10WH 0.5mm²（フェニックス・コンタクト製）

AI0,75-10GY 0.75mm²（フェニックス・コンタクト製）

AI1-10RD 1.0mm²（フェニックス・コンタクト製）

AI1,5-10BK 1.5mm²（フェニックス・コンタクト製）

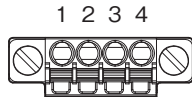
AI2,5-10BU 2.5mm²（フェニックス・コンタクト製）



端子番号	信号名	機能
1	+24V	供給電源 (24V DC)
2	+24V	供給電源 (24V DC、渡り配線用)
3	0V	供給電源 (0V)
4	0V	供給電源 (0V、渡り配線用)
5	FE	機能接地

■アナログ入力配線の配線

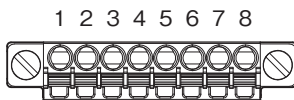
本体側コネクタ：MC1,5/4-GF-3,5（フェニックス・コンタクト製）
 ケーブル側コネクタ：FMC1,5/4-STF-3,5（フェニックス・コンタクト製）本器に付属
 適用電線サイズ：0.2～1.5mm²
 剥離長：10mm
 推奨圧着端子
 AIO,25-10YE 0.25mm²（フェニックス・コンタクト製）
 AIO,34-10TQ 0.34mm²（フェニックス・コンタクト製）
 AIO,5-10WH 0.5mm²（フェニックス・コンタクト製）
 AIO,75-10GY 0.75mm²（フェニックス・コンタクト製）
 A1-10 1.0mm²（フェニックス・コンタクト製）
 A1,5-10 1.5mm²（フェニックス・コンタクト製）



端子番号	信号名	機能
1	AI1 +	入力 1 +
2	AI1 -	入力 1 -
3	AI2 +	入力 2 +
4	AI2 -	入力 2 -

■接点入出力配線の配線

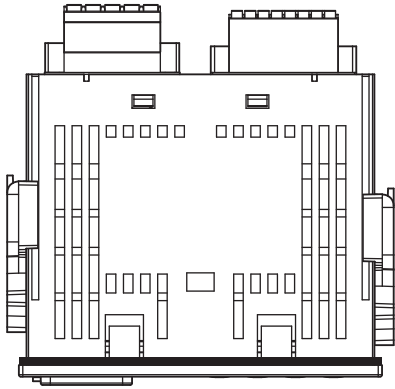
本体側コネクタ：MC1,5/8-GF-3,5（フェニックス・コンタクト製）
 ケーブル側コネクタ：FMC1,5/8-STF-3,5（フェニックス・コンタクト製）本器に付属
 適用電線サイズ：0.2～1.5mm²
 剥離長：10mm
 推奨圧着端子
 AIO,25-10YE 0.25mm²（フェニックス・コンタクト製）
 AIO,34-10TQ 0.34mm²（フェニックス・コンタクト製）
 AIO,5-10WH 0.5mm²（フェニックス・コンタクト製）
 AIO,75-10GY 0.75mm²（フェニックス・コンタクト製）
 A1-10 1.0mm²（フェニックス・コンタクト製）
 A1,5-10 1.5mm²（フェニックス・コンタクト製）



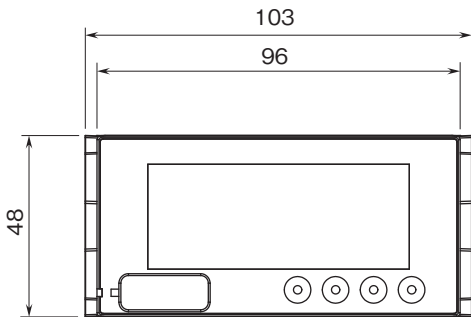
端子番号	信号名	機能
1	DO1	フォト MOS リレー出力 1
2	DO1	フォト MOS リレー出力 1
3	NC	未使用
4	NC	未使用
5	DI1	接点入力 1
6	COM	コモン
7	NC	未使用
8	NC	未使用

外形寸法図(単位:mm)

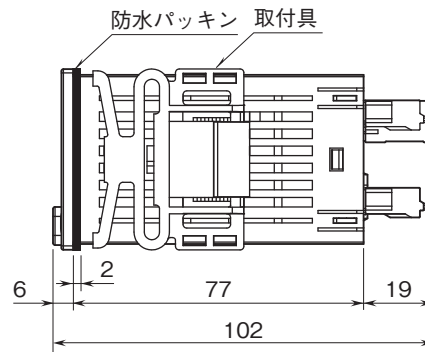
■上面図



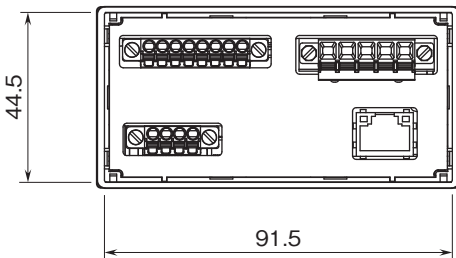
■前面図



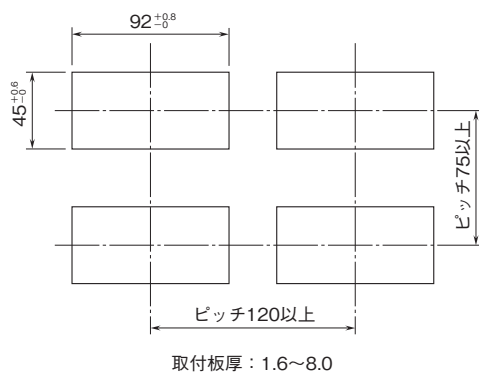
■側面図



■背面図



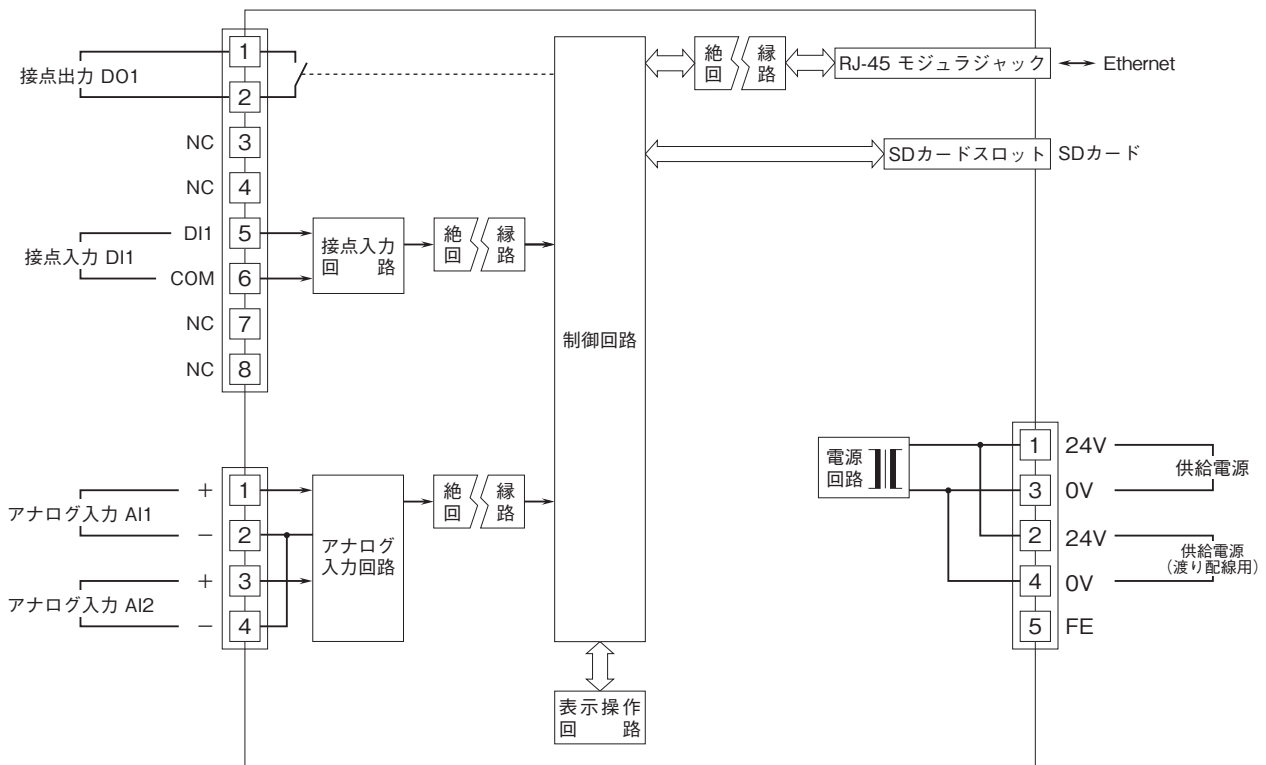
取付寸法図(単位:mm)



ブロック図・端子接続図

EMC(電磁両立性)性能維持のため、FE端子を接地して下さい。

注)FE端子は保護接地端子(Protective Conductor Terminal)ではありません。



入出力機能

内蔵I/OおよびリモートI/Oから以下の入出力を選択。

- ・アナログ入力(AI):最大4点
- ・デジタル入力(DI):最大2点
- ・デジタル出力(DO):最大2点
- ・演算入力(OI):最大4点

画面表示

■トレンド表示画面

- 表示方向:横方向
- 表示点数:1画面あたり2点
- 表示画面数:2画面
- 最大サンプル数:320

■オーバービュー表示画面

- 表示点数:1画面あたり4点
- 表示内容:名称(10文字まで)、バーグラフ
- 表示画面数:1画面

■デジタル表示画面

- 表示点数:1画面あたり1点
- 表示内容:名称(フル)、数値、単位バーグラフ
- 表示画面数:4画面

■ログ表示画面

- 表示件数:1ページあたり4件(最新32件を表示)
- 表示画面数:3画面(イベントログ、システムログ、通信ログ)

■メンテナンス画面

各種メンテナンスを実施する画面。

■スクリーンセーバー機能

一定の時間操作がない場合、バックライトを消灯可能。

■自動画面切替機能

一定の時間操作がない場合、自動で画面を切替可能。

トレンド記録機能

SDカード挿入時、指定した記録周期でトレンドデータ、イベントデータ、コメントデータを内部メモリに記録し、記録周期に応じたタイミング(保存周期)で、SDカードに保存することが可能。

■記録方法

通常記録:記録を停止するまで連続で記録。

- ・トリガ記録(エッジ):トリガ条件の成立前と成立後のデータをそれぞれ最大100サンプル記録
- ・トリガ記録(レベル):トリガ条件が成立している間データを記録

■サンプリング周期

- ・100ms

■記録周期

- ・100ms、500ms、1秒、2秒、5秒、10秒、1分、2分、5分、10分、30分、1時間

■トレンドデータ

- ・チャンネル:最大4点(AI、DI、DO、OIから選択)
- ・件数:最大50000 サンプル×チャンネル数(1ファイル当たり)

■イベントデータ

- ・イベント:AI、OIの領域遷移、DIのステータス変化
- ・記録内容:時刻、イベント
- ・件数:3000件(1ファイル当たり)

■コメントデータ

- ・最大入力文字数:32文字
- ・記録内容:時刻、コメント
- ・件数:1000件(1ファイル当たり)

■保存周期

記録周期	SDカード保存周期
100ms	10分、30分、1時間
500ms	30分、1時間、6時間
1秒	1時間、6時間、12時間
2秒	1時間、6時間、12時間、1日
5秒	6時間、12時間、1日
10秒	6時間、12時間、1日
1分	1日、1週間
2分	1日、1週間
5分	1日、1週間、1ヶ月
10分	1日、1週間、1ヶ月
30分	1日、1週間、1ヶ月
1時間	1週間、1ヶ月

■データフォーマット:

専用フォーマット(バイナリ形式、拡張子「TRD」)またはCSV形式(UTF-8/SJIS)。

■データファイル名

SDカード保存時の年月日時分秒ミリ秒でファイル名を作成。

例)

専用フォーマット:

202406111000000000.TRD

CSV形式:

20240611100000_T.CSV(トレンド)

20240611100000_E.CSV(イベント)

20240611100000_C.CSV(コメント)

■自動削除機能

- ・機能無効時は、SDカードの記憶容量がなくなるまで記録可能
- ・機能有効時は、SDカードの記憶容量が100MB以下になった場合、最古のデータから削除

■記録時間

16GBのSDカードを使用した場合の目安(TRD)

記録時間	1ペン	2ペン	4ペン
100ms	8年	4年	2年
500ms	10年	10年	10年
1秒	10年	10年	10年
2秒	10年	10年	10年
5秒	10年	10年	10年
10秒	10年	10年	10年
1分～1時間	10年	10年	10年

注1)トレンド記録のみ有効とした場合。

16GBのSDカードを使用した場合の目安(CSV)

記録時間	1ペン	2ペン	4ペン
100ms	4年	2年	1年
500ms	10年	10年	5年
1秒	10年	10年	10年
2秒	10年	10年	10年
5秒	10年	10年	10年
10秒	10年	10年	10年
1分～1時間	10年	10年	10年

注2)トレンド記録のみ有効とした場合(数値は半角8文字として算出)。

■ビューワーソフトウェア

専用のビューワーソフトウェア(形式:TRViewer)を用いて、SDカードに記録されたデータを表示することが可能。また、CSV形式のファイルへの変換が可能。

ログ記録機能

SDカード挿入時、各ログファイルをSDカードに保存可能。

■イベントログ

AI、OIの領域遷移、DIのステータス変化時に発生したイベントを記録。

■システムログ

電源ONや時刻調整、設定更新など、装置に関するログを記録。

■通信ログ

SMTP(メール)やFTPクライアントの通信ログを記録。

■保存周期

ログデータが128Kbyteを超えた場合にデータを確定させ、ファイルを保存。

■データフォーマット

テキスト形式(.txt)

■ログファイル名

データ確定時の年月日時分秒でファイル名を作成。

例)

20240611100000E.txt(イベントログ)

20240611100000S.txt(システムログ)

20240611100000C.txt(通信ログ)

■自動削除機能なし

通信機能

■IP

DHCPクライアント機能をサポート。本体IPアドレス、サブネットマスク、デフォルトゲートウェイ、DNSサーバの手動設定も可能。

■簡易Webサーバ

本器がWebサーバとなり、コンフィギュレータソフトウェア(形式:VR4896CFG)と通信し、設定の変更やメンテナンスが可能。

■Modbus/TCPクライアント

R3、R7などのリモートI/Oと接続しI/Oの拡張が可能。また、離れた測定箇所のデータを一括して扱うことが可能。

●接続機器

- ・R3-NE1、R3-GE1
- ・R5-NE1
- ・R6-NE1、R6-NE2
- ・R7Eシリーズ
- ・R9EWTU(32bitアクセス除く)
- ・R30NE1
- ・D3-NE1、D3-NE2、D3-GE2
- ・D5-NE1
- ・72EM2-M4
- ・GR8-EM
- ・IB10W2、IB10W4、IB10WS2
- ・WL40EW2、WL40EWS2、WL40EW3
- ・DL8シリーズ
- ・DL30シリーズ
- ・TR30-G
- ・ITシリーズ

■SLMPクライアント

三菱電機シーケンサMELSECのSLMP対応CPUユニットと接続し、I/Oの拡張が可能。また、離れた測定箇所のデータを一括して扱うことが可能。

●接続機器

- ・MELSEC iQ-Rシリーズ
- ・MELSEC iQ-Fシリーズ
- ・MELSEC Qシリーズ

■接続台数(サーバ数)

コネクション数:2個(Modbus/TCP、SLMPから選択)

接続するスレーブ数のコネクションを確立します。

注)コネクション数は接続機器に依存しますので、接続機器の仕様を確認して下さい。

■Modbus/TCPサーバ

コネクション数:2個

SCADA等により遠隔地からの監視が可能。

警報接点出力機能

イベント発生時に警報接点出力として指定したDOをONさせることが可能。

■イベント内容

- ・AI、DI、OIの領域出力
- ・メール通報、FTPクライアント、Modbus/TCP、SLMPの通信失敗

メール通報機能

イベント発生時および指定した時刻にメール通報が可能。

暗号化通信(SMTP over SSL)をサポート。

- ・通報先メールアドレス:8箇所
- ・イベント通報メール文章:4通
- ・定時通報メール文章:4通
- ・チャンネル情報:AI、DI、OI、DOから複数選択し本文に添付

FTPクライアント機能

SDカードに保存したファイルをFTPサーバへアップロードすることが可能。

- ・FTPS(Explicitモード)に対応

FTPサーバ機能

FTPクライアントからSDカード内のファイルの読み出し／削除が可能。

同時接続数:1台

動作検証済みFTPクライアント

- ・FFFTP

時計機能

■SNTPクライアント

- ・自動で時刻修正が可能
- ・電源投入時および指定時刻に時刻修正を実施

その他の機能

■メンテナンス

専用のコンフィギュレータソフトウェア(形式:VR4896CFG)を用いて各種設定が可能。

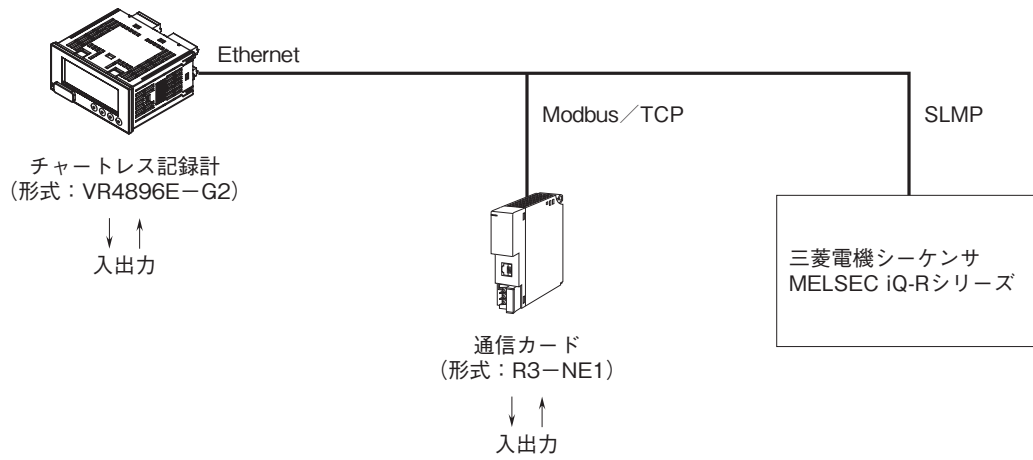
■設定ファイル

本器の設定やネットワークの設定を設定ファイル(vr4896cfg.json)およびネットワーク設定ファイル(vr4896net.json)としてSDカードに保存することが可能。

SDカード内の設定ファイルを読み込み本器を設定可能。

システム構成例

下記のシステム構成にて本器(形式:VR4896E-G2)以外は全てお客様にてご用意下さい。



- 記載内容はお断りなしに変更することがありますのでご了承ください。
 - ご注文・ご使用に際しては、弊社ホームページの「ご注文に際して」を必ずご確認ください。
 - 本製品を輸出される場合には、外国為替および外国貿易法の規制をご確認の上、必要な手続きをお取りください。
安全保障貿易管理については、弊社ホームページより「輸出(該非判定)」をご覧ください。
- お問い合わせ先 ホットライン: 0120-18-6321