

## 絶縁2出力ラック形変換器 W-RACKシリーズ

### スローパルス変換器

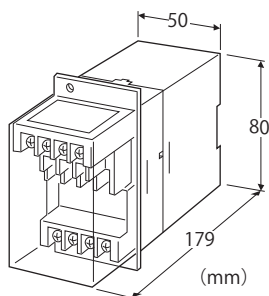
(50Hz以上)

#### 主な機能と特長

- アナログ回路によりパルス入力信号をアナログ統一信号に変換
- 入出力間の直流的絶縁
- 入出力間耐電圧2000V AC
- 密着取付可能

#### アプリケーション例

- 容積式流量計、タービン式流量計、渦流量計、水道メータなどのパルス信号をアナログ信号に変換
- 近接スイッチによる回転パルス信号をアナログ信号に変換



## 形式:VSP-①②③-④⑤

### 価格

基本価格 121,000円

加算価格

110V DC電源 +11,000円

・オプション仕様により加算あり。

### ご注文時指定事項

・形式コード:VSP-①②③-④⑤

①~⑤は下記よりご選択下さい。

(例:VSP-2A6-B/Q)

・入力レンジ(例:0~10kHz)

・オプション仕様(例:/C01/S01)

注)第1・第2出力に電流・電圧出力を混在される場合は、特に必要性がなければ許容負荷抵抗の関係から電流出力を第1出力としてご指定下さい。

### ①入力信号

1:無電圧スイッチ

2:電圧パルス

### ②第1出力信号

#### ◆電流出力

A:4~20mA DC(負荷抵抗 600Ω以下)

B:2~10mA DC(負荷抵抗 1200Ω以下)

C:1~5mA DC(負荷抵抗 2400Ω以下)

D:0~20mA DC(負荷抵抗 600Ω以下)

E:0~16mA DC(負荷抵抗 750Ω以下)

F:0~10mA DC(負荷抵抗 1200Ω以下)

G:0~1mA DC(負荷抵抗 12kΩ以下)

Z:指定電流レンジ(出力仕様参照)

#### ◆電圧出力

1:0~10mV DC(負荷抵抗 10kΩ以上)

2:0~100mV DC(負荷抵抗 100kΩ以上)

3:0~1V DC(負荷抵抗 1000Ω以上)

4:0~10V DC(負荷抵抗 10kΩ以上)

5:0~5V DC(負荷抵抗 5000Ω以上)

6:1~5V DC(負荷抵抗 5000Ω以上)

4W:-10~+10V DC(負荷抵抗 10kΩ以上)

5W:-5~+5V DC(負荷抵抗 5000Ω以上)

0:指定電圧レンジ(出力仕様参照)

### ③第2出力信号

#### ◆電流出力

A:4~20mA DC(負荷抵抗 350Ω以下)

B:2~10mA DC(負荷抵抗 700Ω以下)

C:1~5mA DC(負荷抵抗 1400Ω以下)

D:0~20mA DC(負荷抵抗 350Ω以下)

E:0~16mA DC(負荷抵抗 430Ω以下)

F:0~10mA DC(負荷抵抗 700Ω以下)

G:0~1mA DC(負荷抵抗 7000Ω以下)

Z:指定電流レンジ(出力仕様参照)

#### ◆電圧出力

コードの内容は第1出力信号と同じ

### ④供給電源

#### ◆交流電源

B:100V AC

C:110V AC

D:115V AC

F:120V AC

G:200V AC

H:220V AC

J:240V AC

#### ◆直流電源

S:12V DC

R:24V DC

V:48V DC

P:110V DC

## ⑤付加コード

◆オプション仕様

無記入:なし

／Q:あり(オプション仕様より別途ご指定下さい。)

## オプション仕様(複数項指定可能)

◆コーティング(詳細は、弊社ホームページをご参照下さい。)

／C01:シリコン系コーティング +1,000円

／C02:ポリウレタン系コーティング +1,000円

／C03:ラバーコーティング +1,000円

◆端子ねじ材質

／S01:ステンレス +500円

## 機器仕様

構造:ラック取付形前面端子構造、端子カバー付き

接続方式:M3.5ねじ端子接続(締付トルク 0.8N・m)

端子ねじ材質:鉄にニッケルメッキ(標準)または、ステンレス

ハウジング材質:難燃性黒色樹脂

アイソレーション:入力-第1出力-第2出力-電源間

出力範囲:0~120%(1~5V DC時)

ゼロ調整範囲:-5~+5%(前面から調整可)

スパン調整範囲:95~105%(前面から調整可)

第1出力、第2出力それぞれ個別に調整が可能です。

ドロップアウト:入力の2~5%以下を0%にクランプ

## 入力仕様

入力周波数レンジ:0~50Hzから0~10kHz

パルス幅:デューティ比が20~80%(100%入力時)

■無電圧スイッチ(有接点スイッチ、オープンコレクタ)

入力検出電圧/電流:約7.5V DC/1mA

検出レベル:オン 200Ω以下/0.6V以下

オフ 100kΩ以上/2V以上

■電圧パルス

波形:矩形波、正弦波またはそれに類似の波形

パルス検出方法:交流カップリング、立上がり検出

入力振幅:2~50Vp-p

入力インピーダンス:100kΩ以上

## 出力仕様

■電流出力(製作可能範囲)

出力電流範囲:0~20mA DC

スパン:1~20mA

出力バイアス:出力スパンの1.5倍以下

許容負荷抵抗:変換器の出力端子間電圧が12V以下になる抵抗値(第2出力は7V以下)

■電圧出力(製作可能範囲)

出力電圧範囲:-10~+12V DC

スパン:5mV~22V

出力バイアス:出力スパンの1.5倍以下

許容負荷抵抗:負荷電流が1mA以下になる抵抗値  
(ただし出力が0.5V以上のとき)

## 設置仕様

供給電源

・交流電源:許容電圧範囲 定格電圧±10%

50/60±2Hz 約3VA

・直流電源:許容電圧範囲 定格電圧±10%

ただし110V DC用は85~150V

リップル含有率10%p-p以下

約2.5W(24V DC時 約100mA)

使用温度範囲:-5~+55℃

使用湿度範囲:30~90%RH(結露しないこと)

取付:ラック取付、標準ラック取付枠(形式:BX-16G)による多

連取付も可

質量:約400g

## 性能(スパンに対する%で表示)

基準精度:±0.3%(出力10~100%の範囲)

温度係数:±0.015%/℃

応答時間(0→90%)

(入力レンジ)0~50Hz:約2s

0~100Hz:約1s

0~500Hz:約0.5s

0~10kHz:約0.5s

出力リップル:0.2%p-p以下(10%以上の入力時)

電源電圧変動の影響:±0.1%/10%変動時

絶縁抵抗:100MΩ以上/500V DC

耐電圧:

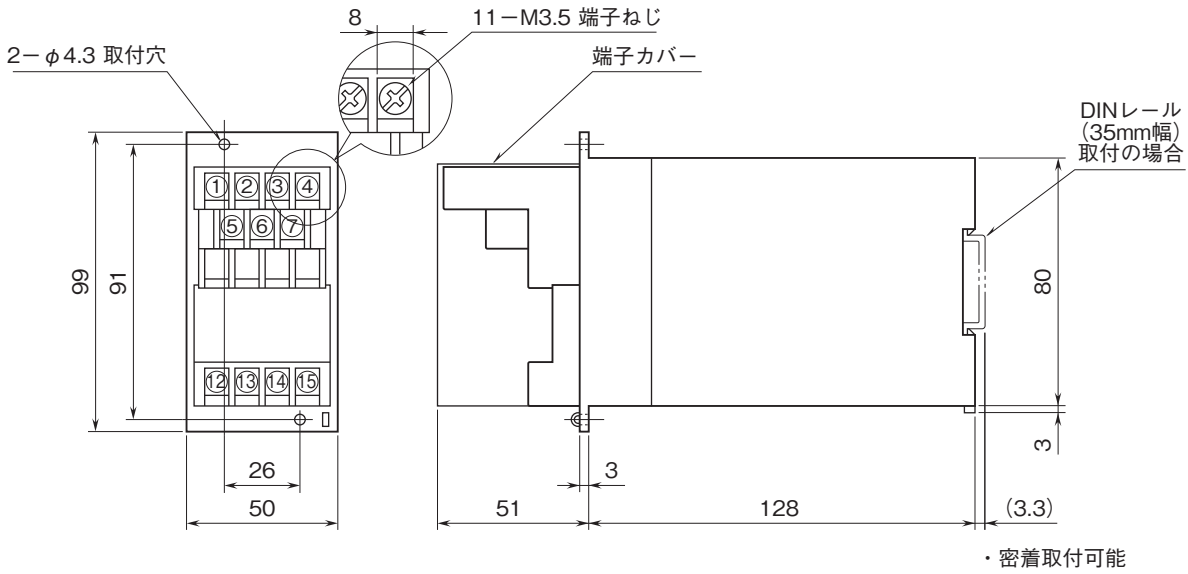
入力-第1出力・第2出力-電源-大地間

2000V AC 1分間

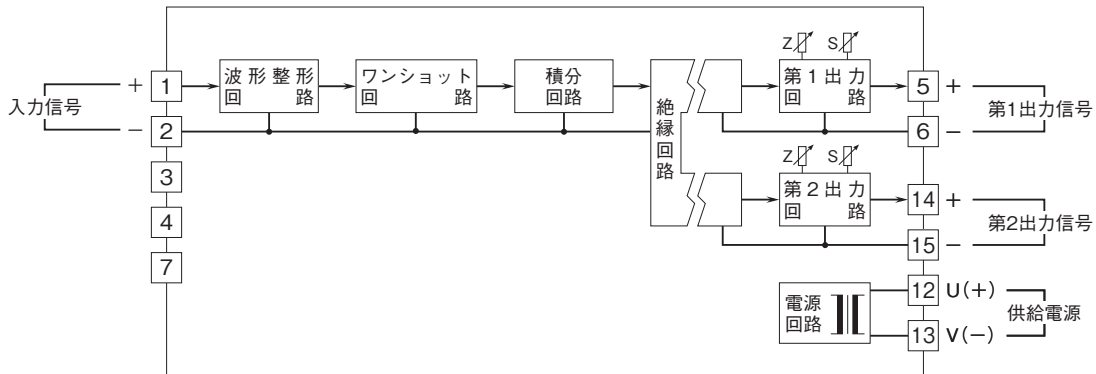
第1出力-第2出力間

1000V AC 1分間

外形寸法図(単位:mm)・端子番号図

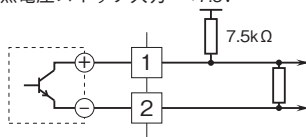


ブロック図・端子接続図

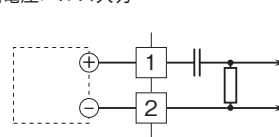


入力部接続例

■無電圧スイッチ入力



■電圧パルス入力



- 記載内容はお断りなしに変更することがありますのでご了承ください。
  - ご注文・ご使用に際しては、弊社ホームページの「ご注文に際して」を必ずご確認ください。
  - 本製品を輸出される場合には、外国為替および外国貿易法の規制をご確認の上、必要な手続きをお取りください。  
安全保障貿易管理については、弊社ホームページより「輸出（該非判定）」をご覧ください。
- お問い合わせ先 ホットライン：0120-18-6321