

絶縁2出力計装用変換器 W・UNIT シリーズ

アナログ式加算器

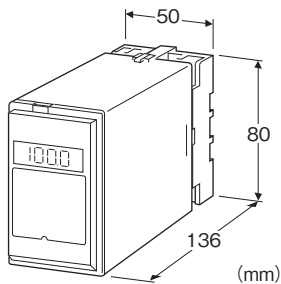
(絶縁付)

主な機能と特長

- 2つのアナログ信号を受信し、それらの和に比例する信号を出力
- 入出力間の直流的絶縁
- 入出力間耐圧2000V AC
- デジタル加算値指示計付を用意
- 密着取付可能

アプリケーション例

- 流量加算などの演算
- 電力設備の直流入力変換器(耐電圧2000V AC、110V DC電源)



形式:WADS-①②③-④⑤

価格

基本価格 85,000円

加算価格

110V DC電源 +10,000円

指示計付 +10,000円

・オプション仕様により加算あり。

ご注文時指定事項

・形式コード:WADS-①②③-④⑤

①~⑤は下記よりご選択下さい。

(例:WADS-6A6-B/E/Q)

・係数(例: $K_1=0.10$ 、 $K_2=2.00$)

・オプション仕様(例:/C01/S01)

注)第1・第2出力に電流・電圧出力を混在される場合は、特に必要性がなければ許容負荷抵抗の関係から電流出力を第1出力としてご指定下さい。

①入力信号

◆電圧入力

- 1:0~10mV DC(入力抵抗 10k Ω 以上)
- 15:0~50mV DC(入力抵抗 10k Ω 以上)
- 16:0~60mV DC(入力抵抗 10k Ω 以上)
- 2:0~100mV DC(入力抵抗 100k Ω 以上)
- 3:0~1V DC(入力抵抗 1M Ω 以上)
- 4:0~10V DC(入力抵抗 1M Ω 以上)
- 5:0~5V DC(入力抵抗 1M Ω 以上)
- 6:1~5V DC(入力抵抗 1M Ω 以上)
- 4W:-10~+10V DC(入力抵抗 1M Ω 以上)
- 5W:-5~+5V DC(入力抵抗 1M Ω 以上)
- 0:指定電圧レンジ(入力仕様参照)

②第1出力信号

◆電流出力

- A:4~20mA DC(負荷抵抗 600 Ω 以下)
- B:2~10mA DC(負荷抵抗 1200 Ω 以下)
- C:1~5mA DC(負荷抵抗 2400 Ω 以下)
- D:0~20mA DC(負荷抵抗 600 Ω 以下)
- E:0~16mA DC(負荷抵抗 750 Ω 以下)
- F:0~10mA DC(負荷抵抗 1200 Ω 以下)
- G:0~1mA DC(負荷抵抗 12k Ω 以下)
- Z:指定電流レンジ(出力仕様参照)

◆電圧出力

- 1:0~10mV DC(負荷抵抗 10k Ω 以上)
- 2:0~100mV DC(負荷抵抗 100k Ω 以上)
- 3:0~1V DC(負荷抵抗 1000 Ω 以上)
- 4:0~10V DC(負荷抵抗 10k Ω 以上)
- 5:0~5V DC(負荷抵抗 5000 Ω 以上)
- 6:1~5V DC(負荷抵抗 5000 Ω 以上)
- 4W:-10~+10V DC(負荷抵抗 10k Ω 以上)
- 5W:-5~+5V DC(負荷抵抗 5000 Ω 以上)
- 0:指定電圧レンジ(出力仕様参照)

③第2出力信号

◆電流出力

- A:4~20mA DC(負荷抵抗 350 Ω 以下)
- B:2~10mA DC(負荷抵抗 700 Ω 以下)
- C:1~5mA DC(負荷抵抗 1400 Ω 以下)
- D:0~20mA DC(負荷抵抗 350 Ω 以下)
- E:0~16mA DC(負荷抵抗 430 Ω 以下)
- F:0~10mA DC(負荷抵抗 700 Ω 以下)
- G:0~1mA DC(負荷抵抗 7000 Ω 以下)
- Z:指定電流レンジ(出力仕様参照)

◆電圧出力

コードの内容は第1出力信号と同じ

④供給電源

- ◆交流電源
- B:100V AC
- C:110V AC
- D:115V AC
- F:120V AC
- G:200V AC
- H:220V AC
- J:240V AC
- ◆直流電源
- S:12V DC
- R:24V DC
- V:48V DC
- P:110V DC

⑤付加コード(複数項指定可能)

- ◆指示計
- 無記入:なし
- ／E:加算値指示計付(0.0~100.0%表示)
- ◆オプション仕様
- 無記入:なし
- ／Q:あり(オプション仕様より別途ご指定下さい。)

オプション仕様(複数項指定可能)

- ◆コーティング(詳細は、弊社ホームページをご参照下さい。)
- ／C01:シリコン系コーティング +1,000円
- ／C02:ポリウレタン系コーティング +1,000円
- ／C03:ラバーコーティング +1,000円
- ◆端子ねじ材質
- ／S01:ステンレス +500円

機器仕様

- 構造:プラグイン構造
- 接続方式:M3.5ねじ端子接続
- 端子ねじ材質:鉄にクロメート処理(標準)または、ステンレス
- ハウジング材質:難燃性黒色樹脂
- アイソレーション:入力1・入力2-第1出力-第2出力-電源間
- 出力範囲:約-10~+120%(1~5V DC時)
- ゼロ調整範囲:-5~+5%(前面から調整可)
- スパン調整範囲:95~105%(前面から調整可)
- 第1出力、第2出力それぞれ個別に調整が可能です。
- 演算式:出力= $K_1 \times$ 入力1+ $K_2 \times$ 入力2
- K_1 、 K_2 :0.10~2.00(係数)
- 出力、入力1、入力2:0~100%
- K_1 、 K_2 の係数は出荷時設定
- 注)0%未満の入力信号は、マイナスの信号として演算されますのでご注意ください。
- 表示(加算値指示計)
- 液晶デジタル表示:0.0~100.0%表示(最小桁0.1%)
- (スケール機能はありません)

入力仕様

- 電圧入力
- 入力抵抗
- スパン 3~10mV: 入力抵抗 10k Ω 以上
- スパン 10~100mV: 入力抵抗 10k Ω 以上
- スパン 0.1~1V: 入力抵抗 100k Ω 以上
- スパン 1V以上: 入力抵抗 1M Ω 以上
- 製作可能範囲
- ・入力電圧範囲: -300~+300V DC
- ・スパン: 3mV~600V
- ・入力バイアス: 入力スパンの1.5倍以下

出力仕様

- 電流出力(製作可能範囲)
- 出力電流範囲:0~20mA DC
- スパン:1~20mA
- 出力バイアス:出力スパンの1.5倍以下
- 許容負荷抵抗:変換器の出力端子間電圧が12V以下になる抵抗値(第2出力は7V以下)
- 電圧出力(製作可能範囲)
- 出力電圧範囲:-10~+12V DC
- スパン:5mV~22V
- 出力バイアス:出力スパンの1.5倍以下
- 許容負荷抵抗:負荷電流が1mA以下になる抵抗値(ただし出力が0.5V以上のとき)

設置仕様

- 供給電源
- ・交流電源:許容電圧範囲 定格電圧 \pm 10%
- 50/60 \pm 2Hz 約3VA
- ・直流電源:許容電圧範囲 定格電圧 \pm 10%
- ただし110V DC用は85~150V
- リップル含有率10%p-p以下
- 約3W(24V DC時 約125mA)
- 使用温度範囲:-5~+55 $^{\circ}$ C
- 使用湿度範囲:30~90%RH(結露しないこと)
- 取付:壁またはDINレール取付
- 質量:約400g

性能(スパンに対する%で表示)

基準精度:±0.2%(ただし K_1 、 K_2 が1.00を超えるときは±0.4%)

表示精度:±(0.2% of FS+1digit)

(ただし K_1 、 K_2 が1.00を超えるときは±(0.4% of FS+1digit))

温度係数:±0.015%/°C

応答時間:0.5s以下(0→90%)

電源電圧変動の影響:±0.1%/許容電圧範囲

絶縁抵抗:100MΩ以上/500V DC

耐電圧:

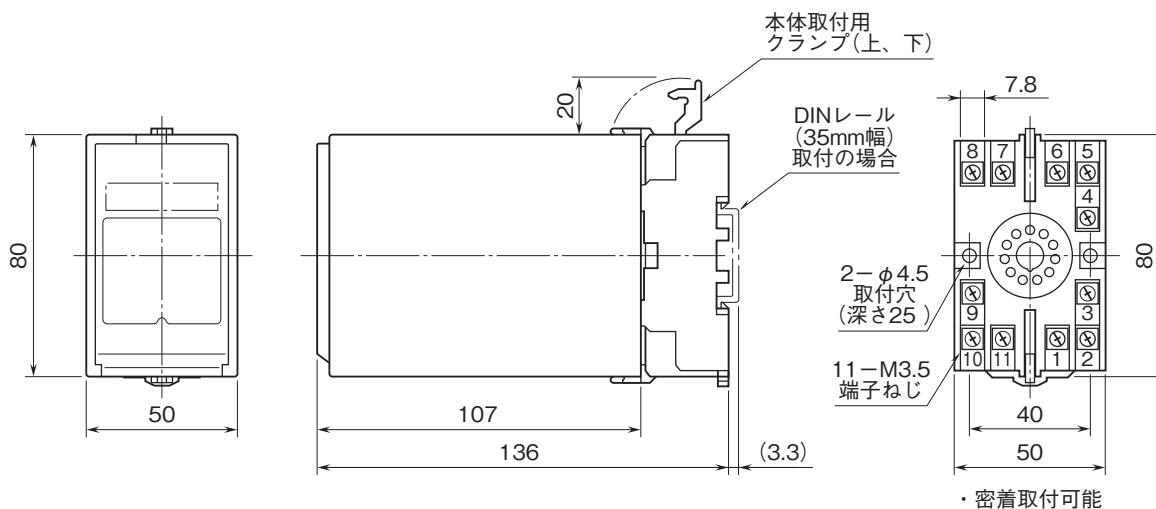
入力1・入力2-第1出力・第2出力-電源-大地間

2000V AC 1分間

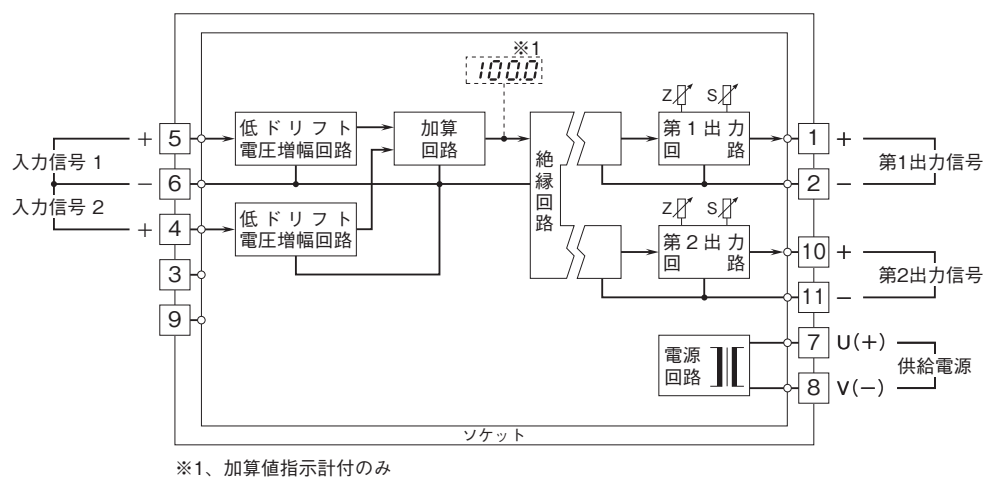
第1出力-第2出力間

1000V AC 1分間

外形寸法図(単位:mm)・端子番号図



ブロック図・端子接続図





- 記載内容はお断りなしに変更することがありますのでご了承ください。
 - ご注文・ご使用に際しては、弊社ホームページの「ご注文に際して」を必ずご確認ください。
 - 本製品を輸出される場合には、外国為替および外国貿易法の規制をご確認の上、必要な手続きをお取りください。
安全保障貿易管理については、弊社ホームページより「輸出（該非判定）」をご覧ください。
- お問い合わせ先 ホットライン：0120-18-6321