

価格の改定を実施させていただく場合がございます。
最新価格につきましては、お問い合わせ下さい。

形式:WJFK

絶縁2出力計装用変換器 W・UNIT シリーズ

3入力デジタル式演算変換器

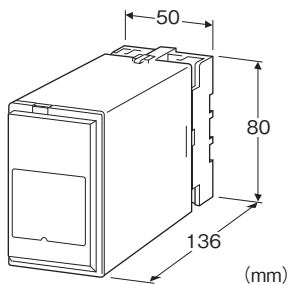
(スペックソフト形)

主な機能と特長

- 3入力の演算(差圧式流量計の温度、圧力補正および開平、加減算、乗算、除算、乗除算の組合せ)
- プログラミングユニット(形式:PU-2口)により演算式、パラメータを現場で設定可能
- PU-2口によりループテスト用手动設定出力可能
- 入力相互間非絶縁、入出力間絶縁付
- 密着取付可能

アプリケーション例

- 各種流量計の質量演算(補正演算)
- 3流量の加算
- 3個所の温度の平均値演算



形式:WJFK-①②③-④⑤

価格

基本価格 170,000円

加算価格

・オプション仕様により加算あり。

ご注文時指定事項

・形式コード:WJFK-①②③-④⑤

①～⑤は下記よりご選択下さい。

(例:WJFK-6AA-B/2/Q)

・演算パラメータ

仕様書(図面番号:NSU-1681)をご利用下さい。

ご指定なき場合は、標準設定値で出荷致します。

($K_0=1$ 、 $K_1=1$ 、 $K_2=1$ 、 $K_3=1$ 、 $A_0=0\%$ 、 $A_1=0\%$ 、 $A_2=0\%$ 、 $A_3=0\%$)

・オプション仕様(例:/C01/S01)

注)第1・第2出力に電流・電圧出力を混在される場合は、特に必要性がなければ許容負荷抵抗の関係から電流出力を第1出力としてご指定下さい。

①入力信号

- ◆電流入力
A:4~20mA DC(入力抵抗 100Ω)
- ◆電圧入力
6:1~5V DC(入力抵抗 1MΩ以上)

②第1出力信号

- ◆電流出力
A:4~20mA DC(負荷抵抗 600Ω以下)
B:2~10mA DC(負荷抵抗 1200Ω以下)
C:1~5mA DC(負荷抵抗 2400Ω以下)
D:0~20mA DC(負荷抵抗 600Ω以下)
E:0~16mA DC(負荷抵抗 750Ω以下)
F:0~10mA DC(負荷抵抗 1200Ω以下)
G:0~1mA DC(負荷抵抗 12kΩ以下)
Z:指定電流レンジ(出力仕様参照)
- ◆電圧出力
1:0~10mV DC(負荷抵抗 10kΩ以上)
2:0~100mV DC(負荷抵抗 100kΩ以上)
3:0~1V DC(負荷抵抗 1000Ω以上)
4:0~10V DC(負荷抵抗 10kΩ以上)
5:0~5V DC(負荷抵抗 5000Ω以上)
6:1~5V DC(負荷抵抗 5000Ω以上)
4W:-10~+10V DC(負荷抵抗 10kΩ以上)
5W:-5~+5V DC(負荷抵抗 5000Ω以上)
0:指定電圧レンジ(出力仕様参照)

③第2出力信号

- ◆電流出力
A:4~20mA DC(負荷抵抗 350Ω以下)
B:2~10mA DC(負荷抵抗 700Ω以下)
C:1~5mA DC(負荷抵抗 1400Ω以下)
D:0~20mA DC(負荷抵抗 350Ω以下)
E:0~16mA DC(負荷抵抗 430Ω以下)
F:0~10mA DC(負荷抵抗 700Ω以下)
G:0~1mA DC(負荷抵抗 7000Ω以下)
Z:指定電流レンジ(出力仕様参照)
- ◆電圧出力
コードの内容は第1出力信号と同じ

④供給電源

◆交流電源

B:100V AC

C:110V AC

D:115V AC

F:120V AC

G:200V AC

H:220V AC

J:240V AC

◆直流電源

S:12V DC

R:24V DC

V:48V DC

⑤付加コード(複数項指定可能)

◆演算式(詳細は演算式の項を参照下さい。)

／1:差圧式流量計の温度・圧力補正(理想気体用)

／2:加減算

／3:乗算

／4:乗算と除算

／5:乗算と除算

／6:加算と乗算

／7:加算と除算

／8:除算と加算

／9:加算と乗算

／10:加算と除算

◆オプション仕様

無記入:なし

／Q:あり(オプション仕様より別途ご指定下さい。)

オプション仕様(複数項指定可能)

◆コーティング

／C01:シリコン系コーティング +1,000円

／C02:ポリウレタン系コーティング +1,000円

／C03:ラバーコーティング +1,000円

◆端子ねじ材質

／S01:ステンレス +500円

演算式

●演算パラメータ

X_0 :出力信号(%)

$X_1 \sim X_3$:入力信号(%)

$K_0 \sim K_3$:ゲイン(無単位) ± 29.999

$A_0 \sim A_3$:バイアス(%) $\pm 299.99\%$

●演算式

$$\text{／1} : X_0 = K_1 X_1 \sqrt{\frac{K_2 X_2 + A_2}{K_3 X_3 + A_3}}$$

ただし X_0 :補正済み流量

X_1 :未補正流量(演算器で開平可能)

X_2 :圧力

X_3 :温度

$$\text{／2} : X_0 = K_0 \{K_1 (X_1 + A_1) + K_2 (X_2 + A_2) + K_3 (X_3 + A_3)\} + A_0$$

$$\text{／3} : X_0 = K_0 (K_1 X_1 + A_1) (K_2 X_2 + A_2) (K_3 X_3 + A_3) + A_0$$

$$\text{／4} : X_0 = \frac{K_0 (K_1 X_1 + A_1) (K_2 X_2 + A_2)}{(K_3 X_3 + A_3)} + A_0$$

$$\text{／5} : X_0 = \frac{K_0 (K_1 X_1 + A_1)}{(K_2 X_2 + A_2) (K_3 X_3 + A_3)} + A_0$$

$$\text{／6} : X_0 = K_0 (K_1 X_1 + K_2 X_2 + A_1) (K_3 X_3 + A_3) + A_0$$

$$\text{／7} : X_0 = \frac{K_0 (K_1 X_1 + K_2 X_2 + A_1)}{(K_3 X_3 + A_3)} + A_0$$

$$\text{／8} : X_0 = \frac{K_0 (K_1 X_1 + A_1)}{(K_2 X_2 + K_3 X_3 + A_2)} + A_0$$

$$\text{／9} : X_0 = K_0 (K_1 X_1 + A_1) + K_0 (K_2 X_2 + A_2) (K_3 X_3 + A_3) + A_0$$

$$\text{／10} : X_0 = K_0 (K_1 X_1 + A_1) + \frac{K_0 (K_2 X_2 + A_2)}{(K_3 X_3 + A_3)} + A_0$$

関連機器

・プログラミングユニット(形式:PU-2□)

・コンフィギュレータソフトウェア(形式:JXCON)

コンフィギュレータソフトウェアは、弊社のホームページよりダウンロードが可能です。

本器をパソコンに接続するには専用ケーブルが必要です。

対応するケーブルの形式につきましては、ホームページダウンロードサイトまたはコンフィギュレータソフトウェア取扱説明書をご参照下さい。

機器仕様

構造:プラグイン構造

接続方式:M3.5ねじ端子接続

端子ねじ材質:鉄にクロメート処理(標準)または、ステンレス

ハウジング材質:難燃性黒色樹脂

アイソレーション:入力-第1出力-第2出力-電源間

入力相互間是非絶縁

入力範囲:約-25~+125%

出力範囲:約-10~+120%(1~5V DC時)

ゼロ調整範囲:-5~+5%(前面から調整可)

スパン調整範囲:95~105%(前面から調整可)

第1出力、第2出力それぞれ個別に調整が可能です。

設定可能項目:プログラミングユニット(形式:PU-2□)によりキーイン設定(JXCONにより設定可能な項目については、JXCONの取扱説明書を参照下さい。)

・演算式

・演算パラメータ

・入力開平機能の有無

・ゼロスパン調整

・その他

入力仕様

■電流入力

入力抵抗器を内蔵します。

出力仕様

■電流出力(製作可能範囲)

出力電流範囲:0~20mA DC

スパン:1~20mA

出力バイアス:出力スパンの1.5倍以下

許容負荷抵抗:変換器の出力端子間電圧が12V以下になる抵抗値(第2出力は7V以下)

■電圧出力(製作可能範囲)

出力電圧範囲:-10~+10V DC

スパン:5mV~20V

出力バイアス:出力スパンの1.5倍以下

許容負荷抵抗:負荷電流が1mA以下になる抵抗値(ただし出力が0.5V以上のとき)

設置仕様

供給電源

・交流電源:許容電圧範囲 定格電圧±10%

50/60±2Hz 約3.5VA

・直流電源:許容電圧範囲 定格電圧±10%

リップル含有率10%p-p以下

約2.6W(24V DC時 約110mA)

使用温度範囲:-5~+55℃

使用湿度範囲:30~90%RH(結露しないこと)

取付:壁またはDINレール取付

質量:約400g

性能(スパンに対する%で表示)

基準精度:入力精度+出力精度

・入力精度:±0.2%(ゲインが1以下のとき)

ゲインが1を超えときの入力精度は、
±0.2%×ゲインとなります。

・出力精度:±0.2%

温度係数:±0.015%/℃

応答時間:1.2s以下(0→90%)

電源電圧変動の影響:±0.1%/許容電圧範囲

絶縁抵抗:100MΩ以上/500V DC

耐電圧:

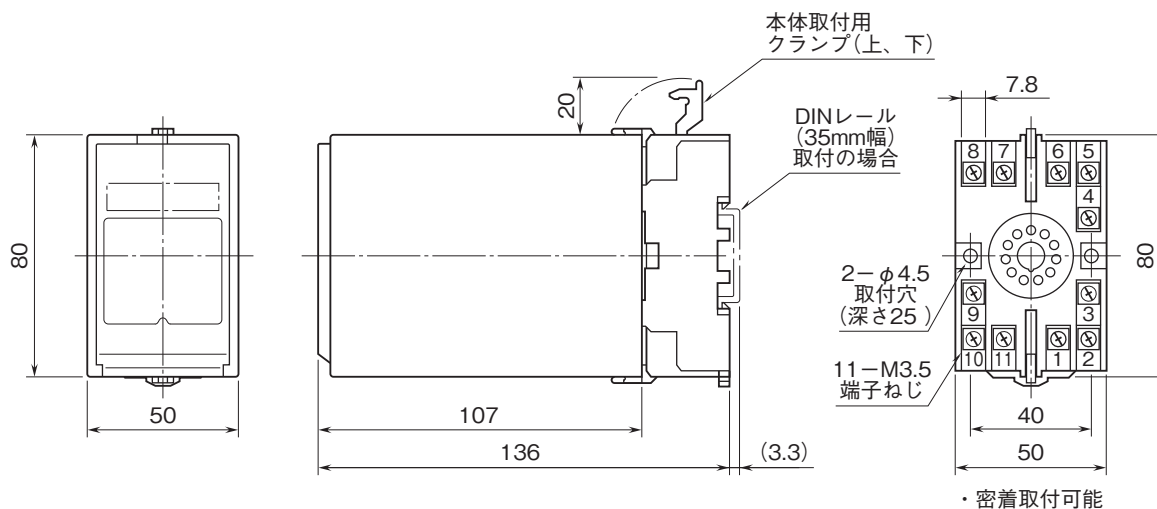
入力-第1出力・第2出力-電源-大地間

2000V AC 1分間

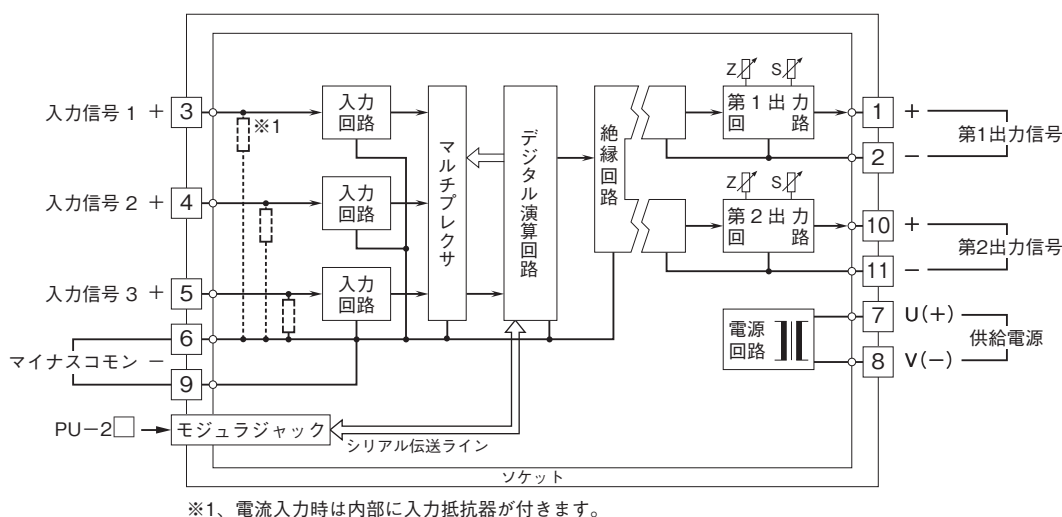
第1出力-第2出力間

1000V AC 1分間

外形寸法図(単位:mm)・端子番号図



ブロック図・端子接続図



- 記載内容はお断りなしに変更することがありますのでご了承ください。
- ご注文・ご使用に際しては、弊社ホームページの「ご注文に際して」を必ずご確認ください。
- 本製品を輸出される場合には、外国為替および外国貿易法の規制をご確認の上、必要な手続きをお取りください。
 安全保障貿易管理については、弊社ホームページより「輸出（該非判定）」をご覧ください。

お問い合わせ先 ホットライン：0120-18-6321