

価格の改定を実施させていただく場合がございます。
最新価格につきましては、お問い合わせ下さい。

形式:WL1MW1-CT4E

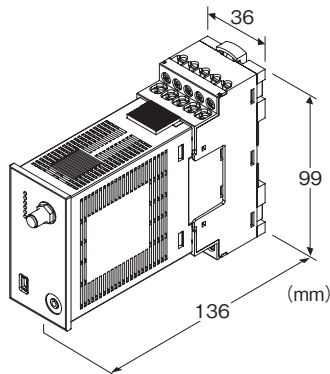
プラグイン形ワイヤレスI/O WL1シリーズ

少点数入出力ユニット

(Modbus-RTU透過型920MHz帯特定小電力無線局(子機)、
I/O一体形、実効値演算形クランプ式交流電流センサ入力4点)

主な機能と特長

- プラグイン構造
- 920MHz帯特定小電力無線局子機を実装しています。
- 特定小電力無線局は工事設計認証取得済みのモジュールを内蔵しており、国内電波法に基づく免許申請が不要で、日本国内のみ使用が可能です。
- Modbus-RTUプロトコル通信を使用し、特定小電力無線通信にて入出力の接続ができ、特定小電力無線局とRS-485のゲートウェイができるユニットです。
- 組合せクランプ式交流電流センサはワンタッチクランプなので既存設備への取付が容易。
- 5~600Aの幅広い入力レンジを用意
- 密着取付可能



注) 本体とベースを組合せた図です。

形式:WL1MW1-CT4E-R①②③

価格

基本価格 92,000円

・ベースは別売りです。

加算価格

スリーブアンテナ +0円

ルーフトップアンテナ +2,500円

・オプション仕様により加算あり。

ご注文時指定事項

・形式コード:WL1MW1-CT4E-R①②③

①~③は下記よりご選択下さい。

(例:WL1MW1-CT4E-R/E/A/Q)

・オプション仕様(例:/C01)

種類

CT4E:クランプ式交流電流センサ入力4点(CLSE用)

供給電源

◆直流電源

R:24V DC(許容範囲 ±10%、リップル含有率 10%p-p以下)

①付属アンテナ

◆付属アンテナ

/S:スリーブアンテナ

/E:ルーフトップアンテナ

②バージョン

◆製品バージョン

無記入:(廃形のため/Aをご利用下さい。)

/A:通信モジュールの認証番号変更

③付加コード

◆オプション仕様

無記入:なし

/Q:あり(オプション仕様より別途ご指定下さい。)

オプション仕様

◆コーティング(詳細は、弊社ホームページをご参照下さい。)

/C01:シリコン系コーティング +1,000円

/C02:ポリウレタン系コーティング +1,000円

/C03:ラバーコーティング +1,000円

関連機器

・ベース(形式:WL1-BS)

・クランプ式交流電流センサ(形式:CLSE)

本器はセンサと組合せて動作しますので、必要なチャンネル数のセンサをご用意下さい。

特定小電力無線局の関連機器に関しては、920MHz帯無線共通取扱説明書(NM-2403-B)、または弊社のホームページをご参照下さい。

・コンフィギュレータソフトウェア(形式:W920CFG)

コンフィギュレータソフトウェアは、弊社のホームページよりダウンロードが可能です。

本器をパソコンに接続するには専用ケーブルが必要です。

対応するケーブルの形式につきましては、ホームページダウンロードサイトまたはコンフィギュレータソフトウェア取扱説明書をご参照下さい。

保守メンテナンス用ソフトウェア

・保守コンソール MH920 Console for Module

(形式:MH920CFM)(沖電気工業製)

形式:WL1MW1-CT4E

保守メンテナンス用ソフトウェアは、弊社のホームページよりダウンロードが可能です。

同軸ケーブル

・ルーフトップアンテナ延長用2.5m同軸ケーブル
(形式:CX-SAA0SAB0Q0250) (沖電気工業製)

・ルーフトップアンテナ延長用7.5m同軸ケーブル
(形式:CX-SAA0SAB0Q0750) (沖電気工業製)

ルーフトップアンテナのケーブル長を延長できますが、無線の伝送距離は短くなります。

高利得アンテナ

製品バージョン:無記入

・オムニアンテナ

(形式:GGX-1019NFA9-687) (沖電気工業製)

・オムニアンテナ用3m同軸ケーブル

(形式:CX-NXE0SAA0Q0300) (沖電気工業製)

・オムニアンテナ用5m同軸ケーブル

(形式:CX-NXE0SAA0Q0500) (沖電気工業製)

オムニアンテナと3mまたは5m同軸ケーブルを組み合わせで使用します。

製品バージョン: / A

・オムニアンテナ 壁取付け5mケーブル付

(形式:GHF-1019SA5X-687) (沖電気工業製)

注) 製品バージョンとオムニアンテナの組合せは必ず守って下さい。

付属品

・終端抵抗器110Ω (0.25W)

機器仕様

構造:プラグイン構造

接続方式

・ベースとコネクタでかん合

・ベース部

M2.6ねじ端子接続(締付トルク0.5N・m)

適用圧着端子サイズ(M3ねじ)

・無線通信:SMA形同軸コネクタ

・保守メンテナンス:miniUSB typeB メスコネクタ

端子ねじ材質:鉄にニッケルメッキ

ハウジング材質:難燃性黒色樹脂

アイソレーション:入力-Modbus-アンテナコネクタ-供給電源-FE1間

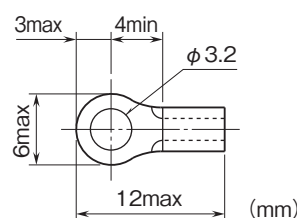
使用波形条件

・実効値演算:第3高調波15%以下

状態表示ランプ:Power

設定:コンフィギュレータソフトウェア(形式:W920CFG)により4点個別(CT1、CT2、CT3、CT4)に、センサの選択が可能

■適用圧着端子サイズ(M3ねじ)



Modbus仕様

制御手順:Modbus-RTU

伝送路形態:バス形マルチドロップ

通信規格:TIA/EIA-485-A準拠

通信方式:半二重非同期式無手順

伝送距離:500m以下

伝送ケーブル:シールド付より対線(CPEV-S 0.9φ)

状態表示ランプ:RD、SD

接続台数:31台

・データ:RTU(Binary)

通信設定:コンフィギュレータソフトウェアにより設定

特定小電力無線仕様

通信規格:IEEE802.15.4g/ARIB STD-T108

周波数:920MHz帯(922.3~928.1MHz)

最大送信出力:20mW

帯域幅:400kHz

変調方式:GFSK

伝送レート:最大100kbps

チャンネル:33、34~60、61ch

セキュリティ:128bit AES

表示ランプ:920Run、920Link、920ERR

プロトコル:Modbus-RTU

通信モジュール:ルータモジュール内蔵(ファームウェアバージョン:V4.1.1) (沖電気工業製)

無線設定:コンフィギュレータソフトウェアにより設定

アンテナ仕様

・スリープアンテナ(形式:MH920-NODE-ANT(S))

屋内設置

非防水

無指向性

利得:3.0dBi以下

・ルーフトップアンテナ(形式:MH920-NODE-ANT(R))

屋内/屋外設置

ケーブル長2.5m

耐防水性:IPX6(コネクタ部除く)

無指向性

利得:3.0dBi以下

入力仕様

入力設定:コンフィギュレータソフトウェアにより設定
クランプ式交流電流センサ
(センサ:入力レンジ)
CLSE-R5:0~5A AC
CLSE-05:0~50A AC
CLSE-10:0~100A AC
CLSE-20:0~200A AC
CLSE-40:0~400A AC
CLSE-60:0~600A AC
周波数:50/60Hz共用(45~65Hz)
動作入力範囲:定格の0~105%
過電流強度:
CLSE-R5:10A(連続)
CLSE-05:60A(連続)
CLSE-10:120A(連続)
CLSE-20:240A(連続)
CLSE-40:480A(連続)
CLSE-60:720A(連続)
注)480V以下の回路でご使用下さい。

適合規格

日本国電波法・電気通信事業法
認証済920MHz帯特定小電力モジュール内蔵

設置仕様

消費電流:90mA以下
使用温度範囲:-10~+55℃
保存温度範囲:-10~+55℃
使用湿度範囲:10~90%RH(結露しないこと)
使用周囲雰囲気:腐食性ガス、ひどい塵埃のないこと
取付:ベース(形式:WL1-BS)に取付
質量:
 本体:約120g
 スリーブアンテナ:25g
 ルーフトップアンテナ:52g

性能

変換精度:±1%(センサの誤差は含みません。)
変換速度:14ms
変換データ:
 CLSE-R5:実量値(A)を1000倍した整数
 CLSE-05、CLSE-10、CLSE-20:実量値(A)を100倍した整数
 CLSE-40、CLSE-60:実量値(A)を10倍した整数
(コンフィギュレータソフトウェアによりスケールリングが可能)
温度係数:±0.03%/℃
応答時間:2s以下(0→90%)
絶縁抵抗:100MΩ以上/500V DC
耐電圧:入力-Modbus-アンテナコネクタ-供給電源-FE1間
1500V AC 1分間

コンフィギュレータソフトウェア設定

コンフィギュレータソフトウェアを用いることにより、以下の設定が可能です。

コンフィギュレータソフトウェア(形式:W920CFG)の使用方法については、W920CFGの取扱説明書をご覧ください。

■無線設定

項目	設定範囲	初期値
優先接続する PAN ID(グループ番号)	0000 ~ FFFE (16 進数、4 桁)	0000
チャンネル番号	1 ~ 28 の内から 10 個まで	なし
ショートアドレス	0000 ~ FFFD (16 進数、4 桁)	0000
ネットワーク名	半角英数字 16 文字以内 (半角スペース、“_” “.” “@” は使用可)	なし
暗号鍵	0000...0 ~ FFFF...F (16 進数、32 桁)	0000...0
電波送信の監視単位時間	10 ~ 3600 (秒)	600 (秒)
送信出力設定	0.16 mW / 1 mW / 20 mW	20 mW
低速移動モード設定 (V4.1.1 より)	する / しない	しない
ネットワーク規模調整構成 (V4.1.1 より)	子機 (固定設置) 1 ~ 30 台 / 子機 (固定設置) 31 ~ 60 台 / 子機 (固定設置) 61 ~ 100 台 / 子機 (固定設置) + 子機 (低速移動)	子機 (固定設置) 1 ~ 30 台
ネットワーク規模調整品質 (V4.1.1 より)	標準 (推奨) / 切替頻度・遅延時間 (中) / 切替頻度・遅延時間 (大)	標準 (推奨)
ネットワーク参加モード設定 (V4.1.1 より)	V3 互換モード / 高速参加モード	V3 互換モード
経路固定	無効 / 有効	無効
接続先のショートアドレス	0000 ~ FFFD (16 進数、4 桁)	0000
一時迂回	なし / あり	あり
パケットフィルタリング	なし / あり (ポーリング)	あり (ポーリング)
タイムアウト時間	1.0 ~ 60.0 (秒)	1.0 (秒)
920Run タイムアウト	1.0 ~ 60.0 (秒)	3.0 (秒)
Modbus ノードアドレス	1 ~ 247	1
経路切替前の子機宛データ送信回数 (V4.1.1 より)	1 / 2 / 3 (回)	3 (回)

注1) 通信モジュールのバージョン確認に関しては、W920CFGの取扱説明書をご覧ください。

注2) V3.1.3では、V4.1.1で使用できる機能が一部対応していません。

■入力設定

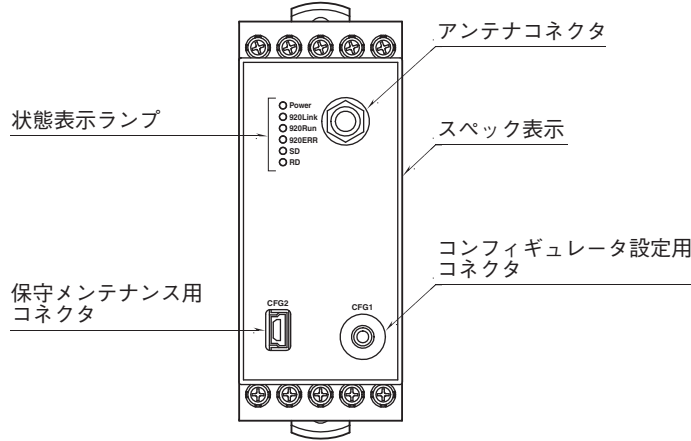
チャンネル個別に設定可能です。

項目	設定範囲	初期値
クランプ式交流電流センサ設定	CLSE-R5 / CLSE-05 / CLSE-10 / CLSE-20 / CLSE-40 / CLSE-60	CLSE-R5
ゼロ入力値	CLSE-R5 : 0.000 ~ 5.000 (≦ フル入力値) CLSE-05 : 0.00 ~ 50.00 (≦ フル入力値) CLSE-10 : 0.00 ~ 100.00 (≦ フル入力値) CLSE-20 : 0.00 ~ 200.00 (≦ フル入力値) CLSE-40 : 0.0 ~ 400.0 (≦ フル入力値) CLSE-60 : 0.0 ~ 600.0 (≦ フル入力値)	0.000
フル入力値	CLSE-R5 : 0.000 ~ 5.000 (≧ ゼロ入力値) CLSE-05 : 0.00 ~ 50.00 (≧ ゼロ入力値) CLSE-10 : 0.00 ~ 100.00 (≧ ゼロ入力値) CLSE-20 : 0.00 ~ 200.00 (≧ ゼロ入力値) CLSE-40 : 0.0 ~ 400.0 (≧ ゼロ入力値) CLSE-60 : 0.0 ~ 600.0 (≧ ゼロ入力値)	0.000
ゼロ微調整	-5.00 ~ +5.00 (%)	0.00 (%)
ゲイン微調整	0.9500 ~ 1.0500	1.0000
ゼロスケール値	-32000 ~ +32000	0
フルスケール値	-32000 ~ +32000	10000
カットアウト値	0.0 ~ 5.0 (%)	1.0 (%)

■ Modbus 設定

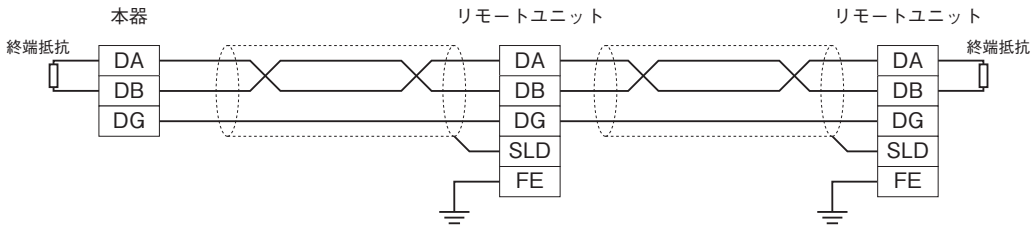
項目	設定範囲	初期値
伝送速度	38400 / 19200 / 9600 / 4800 bps	38400 bps
パリティビット	奇数/偶数/なし	奇数
ストップビット長	1ビット/2ビット	1ビット

パネル図



通信ケーブルの配線

■スレーブ機器との配線



注) 両側のユニットには、必ず“DA”“DB”間に“終端抵抗”を接続して下さい。

端子配列

■ベース

1 K1	2 K2	3 K3	4 K4	5 NC
6 L1	7 L2	8 L3	9 L4	10 NC
11 NC	12 DB	13 DA	14 NC	15 FE1
16 NC	17 DG	18 NC	19 24V	20 0V

端子番号	信号名	機能	端子番号	信号名	機能
1	K1	入力 1 - K	11	NC	未使用
2	K2	入力 2 - K	12	DB	通信 DB
3	K3	入力 3 - K	13	DA	通信 DA
4	K4	入力 4 - K	14	NC	未使用
5	NC	未使用	15	FE1	機能接地
6	L1	入力 1 - L	16	NC	未使用
7	L2	入力 2 - L	17	DG	通信 DG
8	L3	入力 3 - L	18	NC	未使用
9	L4	入力 4 - L	19	24V	供給電源 24V
10	NC	未使用	20	0V	供給電源 0V

※ベースは別売りです。

Modbusファンクションコード

対応する Modbus ファンクションコードは以下のとおりです。

■ Data and Control Functions

CODE	NAME	
01	Read Coil Status	Digital output from the slave (read / write)
02	Read Input Status	Status of digital inputs to the slave (read only)
03	Read Holding Registers	General purpose register within the slave (read / write)
04	Read Input Registers	Collected data from the field by the slave (read only)
05	Force Single Coil	Digital output from the slave (read / write)
06	Preset Single Register	General purpose register within the slave (read / write)
08	Diagnostics	
15	Force Multiple Coils	Digital output from the slave (read / write)
16	Preset Multiple Registers	General purpose register within the slave (read / write)

■ Exception Codes

CODE	NAME	
01	Illegal Function	Function code is not allowable for the slave
02	Illegal Data Address	Address is not available within the slave
03	Illegal Data Value	Data is not valid for the function
04	Slave Device Failure	
05	Acknowledge	
06	Slave Device Busy	
07	Negative Acknowledge	

Modbus I/O割付

	ADDRESS	DATA TYPE	DATA
Coil (0X)	1~16		予約 (未使用)
Input (1X)	1~8		予約 (未使用)
	9		アナログ入力 1 異常 (入力範囲異常)
	10		アナログ入力 2 異常 (入力範囲異常)
	11		アナログ入力 3 異常 (入力範囲異常)
	12		アナログ入力 4 異常 (入力範囲異常)
	13~16		予約 (未使用)
Input Register (3X)	1	I	Analog Input (アナログ入力 1)
	2	I	Analog Input (アナログ入力 2)
	3	I	Analog Input (アナログ入力 3)
	4	I	Analog Input (アナログ入力 4)
	5~16	—	予約 (未使用)
Holding Register (4X)	1~16	—	予約 (未使用)

注) 上記以外のアドレスにはアクセスしないで下さい。誤動作等の原因になります。

■ DATA TYPE

I : Integer 0 ~ 65535

■ ステータス

1 ビット: 入力状態を示します。

入力範囲異常 (範囲外)

0 : 正常 1 : 異常

データ変換

■ 実量変換

CLSE-R5 は 1000 倍した値、CLSE-05、CLSE-10、CLSE-20 は 100 倍した値、CLSE-40、CLSE-60 は 10 倍した値を 16 ビット (0 ~ 65535) で表します。

■ スケーリングしたアナログデータ (16 ビット) 変換



スケーリング値 0 ~ 100% に対して 0 ~ 10000 がデータとなります。

入力範囲は 0 ~ 105% (0 ~ 10500) で入力範囲外となった場合は 0 または 10500 に固定されます。

■ データ異常情報 (1 ビット)

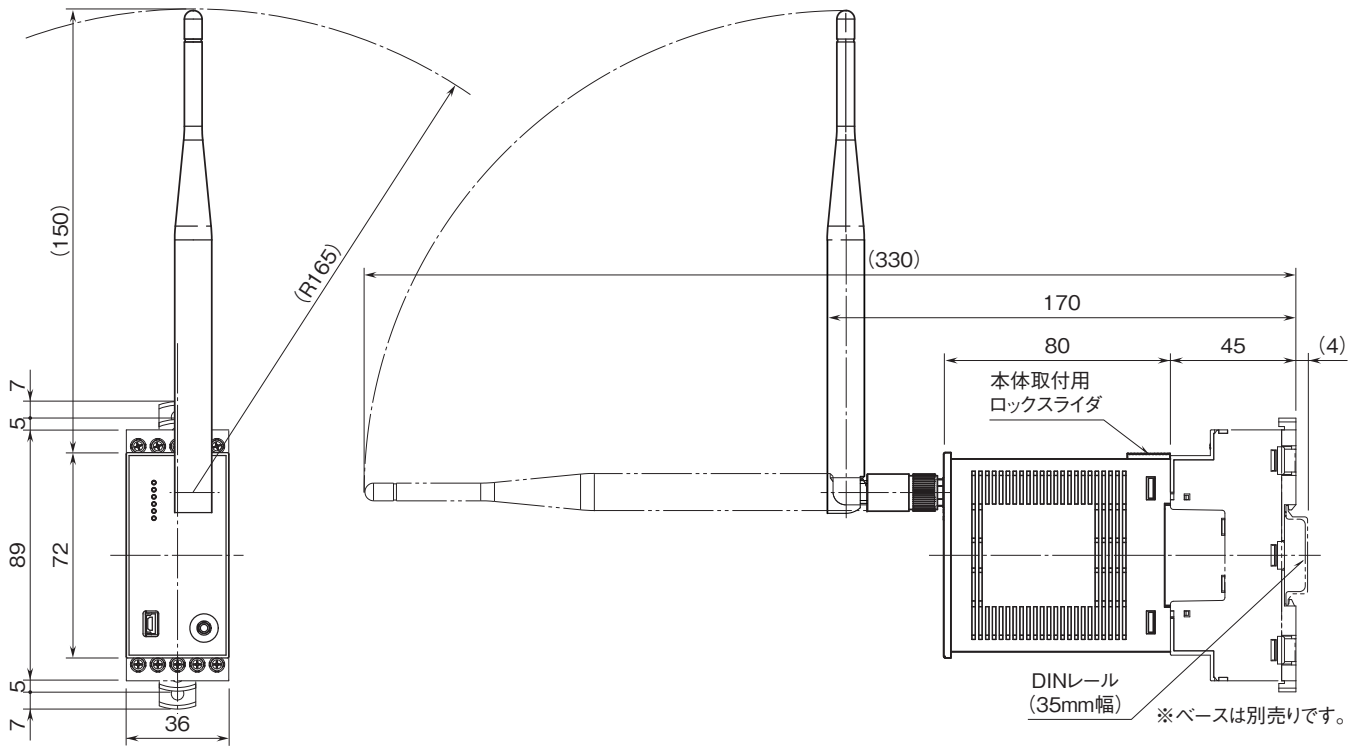
データ異常情報は 1 ビットです。

0 : OFF

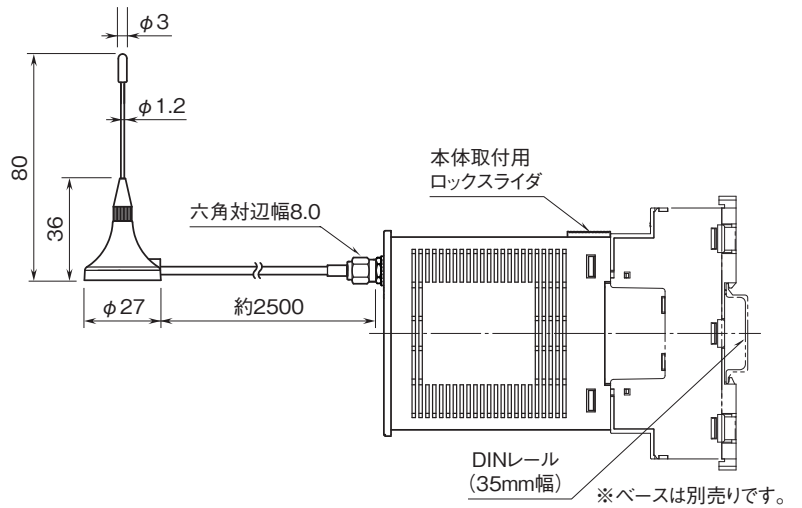
1 : ON

外形寸法図(単位:mm)

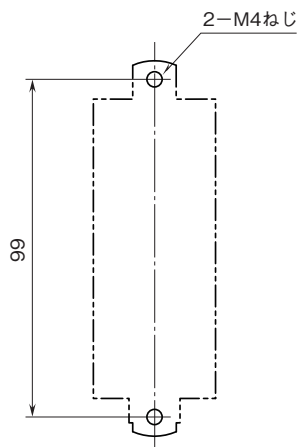
●スリーブアンテナ使用の場合



●ルーフトップアンテナ使用の場合

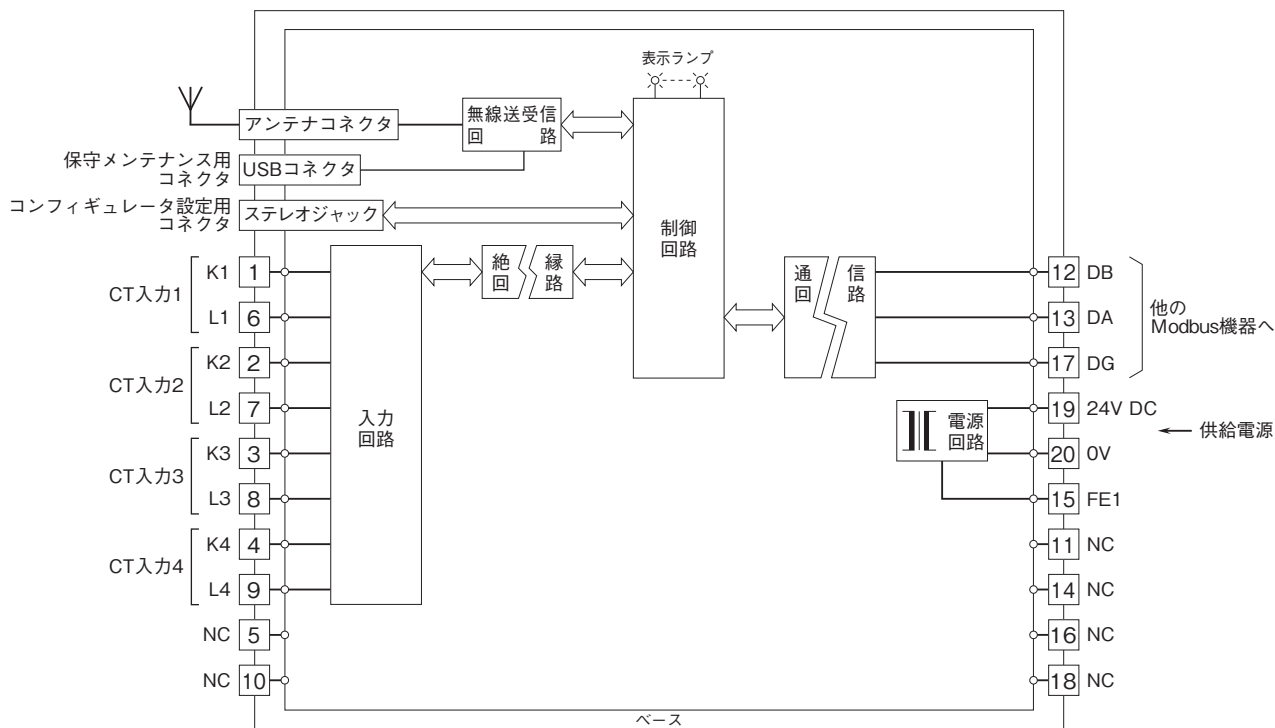


取付寸法図(単位:mm)

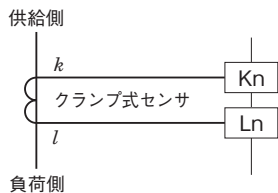


※ベースの取付寸法図です。

ブロック図・端子接続図



■入力部接続例





- 記載内容はお断りなしに変更することがありますのでご了承ください。
 - ご注文・ご使用に際しては、弊社ホームページの「ご注文に際して」を必ずご確認ください。
 - 本製品を輸出される場合には、外国為替および外国貿易法の規制をご確認の上、必要な手続きをお取りください。
安全保障貿易管理については、弊社ホームページより「輸出（該非判定）」をご覧ください。
- お問い合わせ先 ホットライン：0120-18-6321