

価格の改定を実施させていただく場合がございます。
最新価格につきましては、お問い合わせ下さい。

形式:WL1MW1-US2

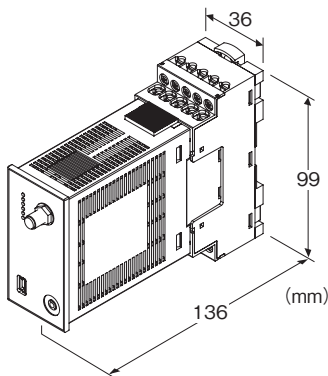
プラグイン形ワイヤレスI/O WL1シリーズ

少点数入出力ユニット

(Modbus-RTU透過型920MHz帯特定小電力無線局(子機)、
I/O一体形、ユニバーサル入力2点)

主な機能と特長

- プラグイン構造
- 920MHz帯特定小電力無線局子機を実装しています。
- 特定小電力無線局は工事設計認証取得済みのモジュールを内蔵しており、国内電波法に基づく免許申請が不要で、日本国内のみ使用が可能です。
- Modbus-RTUプロトコル通信を使用し、特定小電力無線通信にて入出力の接続ができ、特定小電力無線局とRS-485のゲートウェイができるユニットです。
- ユニバーサル入力は、熱電対、測温抵抗体、ポテンショメータ、抵抗器、直流電流、直流電圧対応で、個別に設定可能
- 密着取付可能



注) 本体とベースを組合わせた図です。

形式:WL1MW1-US2-R①②③

価格

基本価格 92,000円

・ベースは別売りです。

加算価格

スリーブアンテナ +0円

ルーフトップアンテナ +2,500円

・オプション仕様により加算あり。

ご注文時指定事項

・形式コード:WL1MW1-US2-R①②③

①～③は下記よりご選択下さい。

(例:WL1MW1-US2-R/E/A/Q)

・オプション仕様(例:/C01)

種類

US2:ユニバーサル入力2点

供給電源

◆直流電源

R:24V DC(許容範囲 ±10%、リップル含有率 10%p以下)

①付属アンテナ

◆付属アンテナ

/S:スリーブアンテナ

/E:ルーフトップアンテナ

②バージョン

◆製品バージョン

無記入:(廃形のため/Aをご利用下さい。)

/A:通信モジュールの認証番号変更

③付加コード

◆オプション仕様

無記入:なし

/Q:あり(オプション仕様より別途ご指定下さい。)

オプション仕様

◆コーティング(詳細は、弊社ホームページをご参照下さい。)

/C01:シリコン系コーティング +1,000円

/C02:ポリウレタン系コーティング +1,000円

/C03:ラバーコーティング +1,000円

関連機器

・ベース(形式:WL1-BS)

特定小電力無線局の関連機器に関しては、920MHz帯無線共通取扱説明書(NM-2403-B)、または弊社のホームページをご参照下さい。

・コンフィギュレータソフトウェア(形式:W920CFG)

コンフィギュレータソフトウェアは、弊社のホームページよりダウンロードが可能です。

本器をパソコンに接続するには専用ケーブルが必要です。

対応するケーブルの形式につきましては、ホームページダウンロードサイトまたはコンフィギュレータソフトウェア取扱説明書をご参照下さい。

保守メンテナンス用ソフトウェア

・保守コンソール MH920 Console for Module

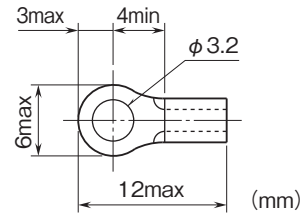
(形式:MH920CFM)(沖電気工業製)

保守メンテナンス用ソフトウェアは、弊社のホームページよりダウンロードが可能です。

同軸ケーブル

- ・ルーフトップアンテナ延長用2.5m同軸ケーブル
(形式:CX-SAA0SAB0Q0250)(沖電気工業製)
 - ・ルーフトップアンテナ延長用7.5m同軸ケーブル
(形式:CX-SAA0SAB0Q0750)(沖電気工業製)
- ルーフトップアンテナのケーブル長を延長できますが、無線の伝送距離は短くなります。
- 高利得アンテナ
製品バージョン:無記入
- ・オムニアンテナ
(形式:GGX-1019NFA9-687)(沖電気工業製)
 - ・オムニアンテナ用3m同軸ケーブル
(形式:CX-NXE0SAA0Q0300)(沖電気工業製)
 - ・オムニアンテナ用5m同軸ケーブル
(形式:CX-NXE0SAA0Q0500)(沖電気工業製)
- オムニアンテナと3mまたは5m同軸ケーブルを組み合わせて使用します。
- 製品バージョン:/A
- ・オムニアンテナ 壁取付け5mケーブル付
(形式:GHF-1019SA5X-687)(沖電気工業製)
- 注)製品バージョンとオムニアンテナの組合せは必ず守って下さい。

■適用圧着端子サイズ(M3ねじ)



Modbus仕様

- 制御手順:Modbus-RTU
 伝送路形態:バス形マルチドロップ
 通信規格:TIA/EIA-485-A準拠
 通信方式:半二重非同期式無手順
 伝送距離:500m以下
 伝送ケーブル:シールド付より対線(CPEV-S 0.9φ)
 状態表示ランプ:RD、SD
 接続台数:31台
 ・データ:RTU(Binary)
 通信設定:コンフィギュレータソフトウェアにより設定

付属品

- ・終端抵抗器 110Ω (0.25W)
- ・冷接点センサ 2個

機器仕様

- 構造:プラグイン構造
 接続方式
 ・ベースとコネクタでかん合
 ・ベース部
 M2.6ねじ端子接続(締付トルク 0.5N・m)
 適用圧着端子サイズ(M3ねじ)
 ・無線通信:SMA形同軸コネクタ
 ・保守メンテナンス:miniUSB typeB メスコネクタ
 端子ねじ材質:鉄にニッケルメッキ
 ハウジング材質:難燃性黒色樹脂
 アイソレーション:入力-Modbus-アンテナコネクタ-供給電源-FE1間
 バーンアウト
 (熱電対・測温抵抗体・ポテンシオメータ・抵抗器入力時):
 あり/なしをコンフィギュレータソフトウェア
 (形式:W920CFG)により設定
 リニアライザ(熱電対・測温抵抗体入力時):標準装備
 冷接点補償(熱電対入力時):冷接点センサを入力端子に密着
 取付
 状態表示ランプ:Power
 設定:コンフィギュレータソフトウェア(形式:W920CFG)により2
 点個別に入力設定が可能

特定小電力無線仕様

- 通信規格:IEEE802.15.4g/ARIB STD-T108
 周波数:920MHz帯(922.3~928.1MHz)
 最大送信出力:20mW
 帯域幅:400kHz
 変調方式:GFSK
 伝送レート:最大100kbps
 チャネル:33、34~60、61ch
 セキュリティ:128bit AES
 表示ランプ:920Run、920Link、920ERR
 プロトコル:Modbus-RTU
 通信モジュール:ルータモジュール内蔵(ファームウェアバージョン:V4.1.1)(沖電気工業製)
 無線設定:コンフィギュレータソフトウェアにより設定
 アンテナ仕様
 ・スリープアンテナ(形式:MH920-NODE-ANT(S))
 屋内設置
 非防水
 無指向性
 利得:3.0dBi以下
 ・ルーフトップアンテナ(形式:MH920-NODE-ANT(R))
 屋内/屋外設置
 ケーブル長2.5m
 耐防水性:IPX6(コネクタ部除く)
 無指向性
 利得:3.0dBi以下

入力仕様

入力設定:コンフィギュレータソフトウェアにより設定

■ユニバーサル入力

入力点数:2

●直流電流入力

入力抵抗:入力抵抗器49.9Ωを内蔵します。

入力レンジ:0~20mA DC

●直流電圧入力(-1000~+1000mV DCレンジ)

入力抵抗:10kΩ以上

●直流電圧入力(-10~+10V DCレンジ)

入力抵抗:1MΩ以上

●熱電対入力

入力抵抗:10kΩ以上

入力レンジ:表1参照

バーンアウト検出電流:4μA以下

精度保証範囲:表1参照

●測温抵抗体入力(2、3線式)

入力検出電流:0.33mA以下

入力レンジ:表1参照

許容導線抵抗:1線あたり20Ω以下

●抵抗器入力

入力検出電流:0.33mA以下

入力レンジ:0~4000Ω

許容導線抵抗:1線あたり20Ω以下

●ポテンシオメータ入力

入力検出電流:0.33mA以下

入力レンジ:表1参照

許容導線抵抗:1線あたり20Ω以下

耐電圧:入力-Modbus-アンテナコネクタ-供給電源-FE1間
1500V AC 1分間

適合規格

日本国電波法・電気通信事業法

認証済920MHz帯特定小電力モジュール内蔵

設置仕様

消費電流:90mA以下

使用温度範囲:-10~+55℃

保存温度範囲:-10~+55℃

使用湿度範囲:10~90%RH(結露しないこと)

使用周囲雰囲気:腐食性ガス、ひどい塵埃のないこと

取付:ベース(形式:WL1-BS)に取付

質量:

本体:約120g

スリーブアンテナ:25g

ルーフトップアンテナ:52g

性能

基準精度:表1参照

冷接点補償精度(熱電対入力時):

0~50℃において±2.0℃以内

冷接点センサは入力端子に密着取付します。

温度係数:±0.03%/℃

バーンアウト時間:10s以下(ポテンシオメータ、抵抗器、熱電対、

測温抵抗体入力)

絶縁抵抗:100MΩ以上/500V DC

入力の種類・レンジ・基準精度

[表 1]

入力の種類	入力レンジ				基準精度			
直流電流	0~20 mA DC				± 20 μ A			
直流電圧	-1000~+1000 mV DC				最大入力値*2 が 60 mV 以下の場合 ±80 μV 最大入力値*2 が 120 mV 以下の場合 ±150 μV 最大入力値*2 が 120 mV を超える場合 ±1mV			
	-10~+10 V DC				± 10 mV			
ポテンシオメータ*3	0~300 Ω、0~600 Ω、0~4000 Ω				± 0.1 Ω または ± 0.1 % のいずれか大きい方			
抵抗器*3	0~4000 Ω				± 0.1 Ω または ± 0.1 % のいずれか大きい方			
熱電対*3	°C				°F			
	入力レンジ	測定範囲	基準精度*1	精度保証範囲	入力レンジ	測定範囲	基準精度*1	精度保証範囲
(PR)	0~1760	-50~+1810	±2.0	0~1760	32~3200	-58~+3290	±3.6	32~3200
K(CA)	-270~+1370	-273.2~+1420	±1.0	-150~+1370	-454~+2498	-460~+2588	±1.8	-238~+2498
E(CRC)	-270~+1000	-273.2~+1050	±1.0	-170~+1000	-454~+1832	-460~+1922	±1.8	-274~+1832
J(IC)	-210~+1200	-260~+1250	±1.0	-180~+1200	-346~+2192	-436~+2282	±1.8	-292~+2192
T(CC)	-270~+400	-273.2~+450	±1.0	-170~+400	-454~+752	-460~+842	±1.8	-274~+752
B(RH)	100~1820	20~1870	±2.0	400~1760	212~3308	68~3398	±3.6	752~3200
R	-50~+1760	-100~+1810	±2.0	200~1760	-58~+3200	-148~+3290	±3.6	392~3200
S	-50~+1760	-100~+1810	±2.0	0~1760	-58~+3200	-148~+3290	±3.6	32~3200
C(WRe 5-26)	0~2315	-50~+2365	±2.0	0~2315	32~4199	-58~+4289	±3.6	32~4199
N	-270~+1300	-273.2~+1350	±1.0	-130~+1300	-454~+2372	-460~+2462	±1.8	-202~+2372
U	-200~+600	-250~+650	±1.0	-200~+600	-328~+1112	-418~+1202	±1.8	-328~+1112
L	-200~+900	-250~+950	±1.0	-200~+900	-328~+1652	-418~+1742	±1.8	-328~+1652
P(Platinel II)	0~1395	-50~+1445	±1.0	0~1395	32~2543	-58~+2633	±1.8	32~2543
測温抵抗体*3	°C				°F			
	入力レンジ	測定範囲	基準精度	精度保証範囲	入力レンジ	測定範囲	基準精度	精度保証範囲
Pt 100 (JIS' 97、IEC)	-200~+850	-240~+900	±1.0	-200~+850	-328~+1562	-400~+1652	±1.8	-328~+1562
Pt 500	-200~+850	-240~+900	±0.5	-200~+850	-328~+1562	-400~+1652	±0.9	-328~+1562
Pt 1000	-200~+850	-240~+900	±0.5	-200~+850	-328~+1562	-400~+1652	±0.9	-328~+1562
Pt 50 Ω (JIS' 81)	-200~+649	-230~+700	±2.0	-200~+649	-328~+1200	-382~+1292	±3.6	-328~+1200
JPt 100 (JIS' 89)	-200~+510	-235~+560	±1.0	-200~+510	-328~+950	-391~+1040	±1.8	-328~+950
Ni 508.4 Ω	-50~+200	-100~+250	±0.5	-50~+200	-58~+392	-148~+482	±0.9	-58~+392
Cu 10(25°C)	-50~+250	-100~+300	±3.0	-50~+250	-58~+482	-148~+572	±5.4	-58~+482

* 1、熱電対: 上記に冷接点補償精度は含まれていません。冷接点補償が有効の場合、上記に冷接点補償精度を加算して下さい。

* 2、最大入力値: ゼロ入力値またはフル入力値の絶対値のいずれか大きい方

* 3、ポテンシオメータ、抵抗器、熱電対、測温抵抗体のバーンアウト: -32768~+32767 で設定可能

コンフィギュレータソフトウェア設定

コンフィギュレータソフトウェアを用いることにより、以下の設定が可能です。

コンフィギュレータソフトウェア(形式:W920CFG)の使用方法については、W920CFGの取扱説明書をご覧ください。

■無線設定

項目	設定範囲	初期値
優先接続する PAN ID(グループ番号)	0000 ~ FFFE (16 進数、4 桁)	0000
チャンネル番号	1 ~ 28 の内から 10 個まで	なし
ショートアドレス	0000 ~ FFFD (16 進数、4 桁)	0000
ネットワーク名	半角英数字 16 文字以内 (半角スペース、“_” “_” “.” “@” は使用可)	なし
暗号鍵	0000...0 ~ FFFF...F (16 進数、32 桁)	0000...0
電波送信の監視単位時間	10 ~ 3600 (秒)	600 (秒)
送信出力設定	0.16 mW / 1 mW / 20 mW	20 mW
低速移動モード設定 (V4.1.1 より)	する / しない	しない
ネットワーク規模調整構成 (V4.1.1 より)	子機 (固定設置) 1 ~ 30 台 / 子機 (固定設置) 31 ~ 60 台 / 子機 (固定設置) 61 ~ 100 台 / 子機 (固定設置) + 子機 (低速移動)	子機 (固定設置) 1 ~ 30 台
ネットワーク規模調整品質 (V4.1.1 より)	標準 (推奨) / 切替頻度・遅延時間 (中) / 切替頻度・遅延時間 (大)	標準 (推奨)
ネットワーク参加モード設定 (V4.1.1 より)	V3 互換モード / 高速参加モード	V3 互換モード
経路固定	無効 / 有効	無効
接続先のショートアドレス	0000 ~ FFFD (16 進数、4 桁)	0000
一時迂回	なし / あり	あり
パケットフィルタリング	なし / あり (ポーリング)	あり (ポーリング)
タイムアウト時間	1.0 ~ 60.0 (秒)	1.0 (秒)
920Run タイムアウト	1.0 ~ 60.0 (秒)	3.0 (秒)
Modbus ノードアドレス	1 ~ 247	1
経路切替前の子機宛データ送信回数 (V4.1.1 より)	1 / 2 / 3 (回)	3 (回)

注1) 通信モジュールのバージョン確認に関しては、W920CFGの取扱説明書をご覧ください。

注2) V3.1.3では、V4.1.1で使用できる機能が一部対応していません。

■ユニバーサル入力設定

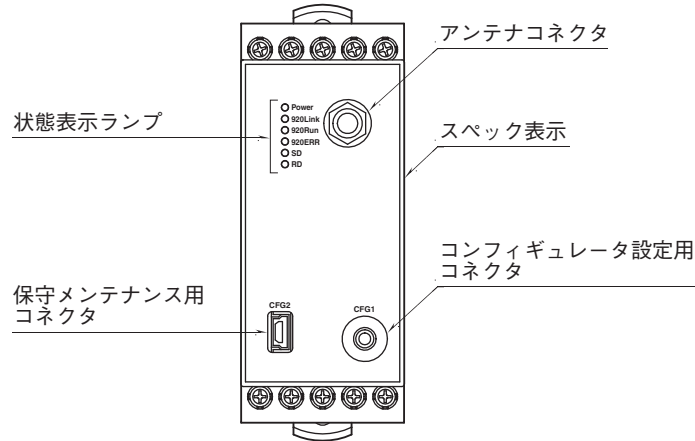
チャンネル個別に設定できます。

項目	設定範囲	初期値	
入力の種類	直流電流	0~20 mA DC	0 ~ 20 mA DC
	直流電圧	-1000~+1000 mV DC、-10~+10 V DC	
	ポテンシオメータ	0~4000 Ω、0~600 Ω、0~300 Ω	
	抵抗器	0 ~ 4000 Ω	
	熱電対	(PR)、K (CA)、E (CRC)、J (IC)、T (CC)、B (RH)、R、S、C (WRe 5-26)、N、U、L、P (Platinel II)	
	測温抵抗体	Pt 100、Pt 500、Pt 1000、Pt 50 Ω、JPt 100、Ni 508.4 Ω、Cu 10 (25°C)	
ワイヤリング	2 線式 / 3 線式	3 線式	
冷接点補償	なし / あり	あり	
温度単位	°C / °F	°C	
ゼロ入力値	入力レンジ範囲内	0.000 (mA)	
フル入力値	入力レンジ範囲内 (フル入力値 ≥ ゼロ入力値)	20.000 (mA)	
ゼロ微調整	-5.00 ~ +5.00 (%)	0.00 (%)	
ゲイン微調整	0.9500 ~ 1.0500	1.0000	
ゼロスケールリング	-32,000 ~ +32,000	0	
フルスケールリング	-32,000 ~ +32,000	10,000	
バーンアウト	なし / あり	あり	
バーンアウト値	-32,768 ~ +32,767	32,767	
一次フィルタ時定数	0.0 ~ 60.0 (秒)	0.0 (秒)	

■ Modbus 設定

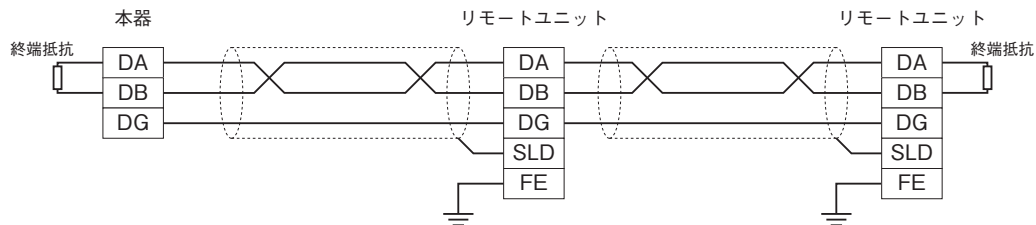
項目	設定範囲	初期値
伝送速度	38400 / 19200 / 9600 / 4800 bps	38400 bps
パリティビット	奇数 / 偶数 / なし	奇数
ストップビット長	1 ビット / 2 ビット	1 ビット

パネル図



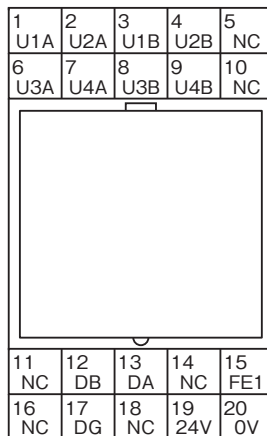
通信ケーブルの配線

■スレーブ機器との配線



注) 両側のユニットには、必ず“DA”“DB”間に“終端抵抗”を接続して下さい。

端子配列



端子番号	信号名	機能	端子番号	信号名	機能
1	U1A	入力 1 - U1	11	NC	未使用
2	U2A	入力 1 - U2	12	DB	通信 DB
3	U1B	入力 2 - U1	13	DA	通信 DA
4	U2B	入力 2 - U2	14	NC	未使用
5	NC	未使用	15	FE1	機能接地
6	U3A	入力 1 - U3	16	NC	未使用
7	U4A	入力 1 - U4	17	DG	通信 DG
8	U3B	入力 2 - U3	18	NC	未使用
9	U4B	入力 2 - U4	19	24V	供給電源 24V
10	NC	未使用	20	0V	供給電源 0V

●ユニバーサル入力端子配列

信号名	機能					
	直流電流/直流電圧 (-10~+10V DC)	直流電圧 (-1000~+1000mV DC)	熱電対	測温抵抗体/抵抗器 (3線式)	測温抵抗体/抵抗器 (2線式)	ポテンシオメータ
U1 <input type="checkbox"/>	直流電流/直流電圧	-	-	-	-	-
U2 <input type="checkbox"/>	-	直流電圧	熱電対 +	測温抵抗体 - b	-	入力 S
U3 <input type="checkbox"/>	-	-	CJM	測温抵抗体 - B	測温抵抗体 - B	入力 L
U4 <input type="checkbox"/>	コモン	コモン	熱電対 -, CJM	測温抵抗体 - A	測温抵抗体 - A	入力 H

※ベースは別売りです。

Modbusファンクションコード

対応する Modbus ファンクションコードは以下のとおりです。

■ Data and Control Functions

CODE	NAME	
01	Read Coil Status	Digital output from the slave (read / write)
02	Read Input Status	Status of digital inputs to the slave (read only)
03	Read Holding Registers	General purpose register within the slave (read / write)
04	Read Input Registers	Collected data from the field by the slave (read only)
05	Force Single Coil	Digital output from the slave (read / write)
06	Preset Single Register	General purpose register within the slave (read / write)
08	Diagnostics	
15	Force Multiple Coils	Digital output from the slave (read / write)
16	Preset Multiple Registers	General purpose register within the slave (read / write)

■ Exception Codes

CODE	NAME	
01	Illegal Function	Function code is not allowable for the slave
02	Illegal Data Address	Address is not available within the slave
03	Illegal Data Value	Data is not valid for the function
04	Slave Device Failure	
05	Acknowledge	
06	Slave Device Busy	
07	Negative Acknowledge	

Modbus I/O割付

	ADDRESS	DATA TYPE	DATA
Coil (0X)	1~16		予約 (未使用)
Input (1X)	1~8		予約 (未使用)
	9		アナログ入力 1 異常 (バーンアウト/入力範囲異常)
	10		アナログ入力 2 異常 (バーンアウト/入力範囲異常)
	11~16		予約 (未使用)
Input Register (3X)	1	I	Analog Input (アナログ入力 1)
	2	I	Analog Input (アナログ入力 2)
	3~16	-	予約 (未使用)
Holding Register (4X)	1~16	-	予約 (未使用)

注) 上記以外のアドレスにはアクセスしないで下さい。誤動作等の原因になります。

■ DATA TYPE

I : Integer -32768 ~ +32767

■ ステータス

1 ビット : 入力状態を示します。

バーンアウト、入力範囲異常 (スケーリング設定に対する -5 ~ +105% の範囲外または -32768 ~ +32767 の範囲外)

0 : 正常 1 : 異常

データ変換

■ ユニバーサル入力データ (スケーリング変換データ、16ビット)



スケーリング設定が初期値の0~10000の場合、入力0~100%設定に対して0~10000がデータとなります。
入力範囲は-5~+105% (-500~+10500) で入力範囲外となった場合は-500または+10500に固定されます。
負の値は2の補数で表します。

■ ユニバーサル入力データ (温度データ、16ビット)



熱電対または測温抵抗体入力で、ゼロ入力値およびフル入力値を両方とも0にした場合、温度データとして返します。
温度単位が摂氏 (°C) の場合は、10倍した値 (例えば25.5°Cの場合は“255”) がデータとなります。
温度単位が華氏 (°F) の場合は、整数部の値 (例えば135.4°Fの場合は“135”) がデータとなります。
負の値は2の補数で表します。

■ データ異常情報 (1ビット)

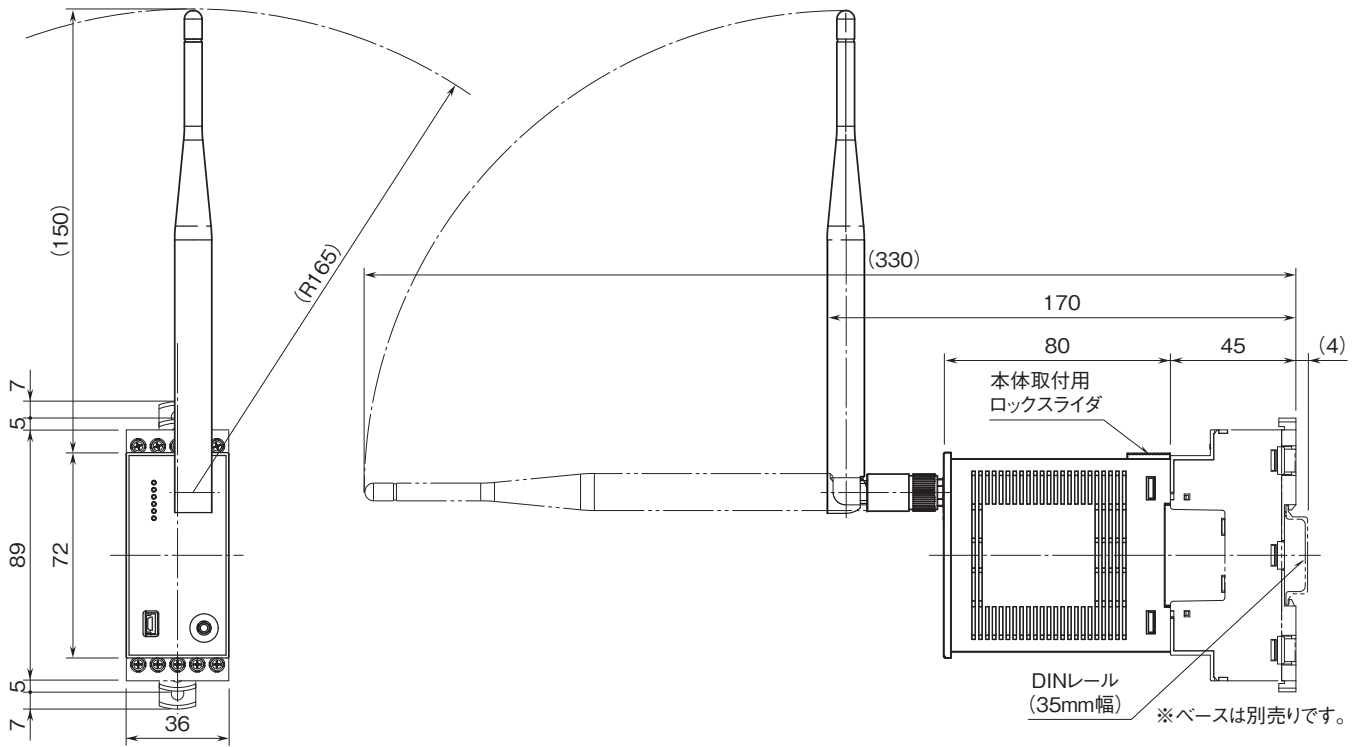
データ異常情報は1ビットです。

0 : OFF

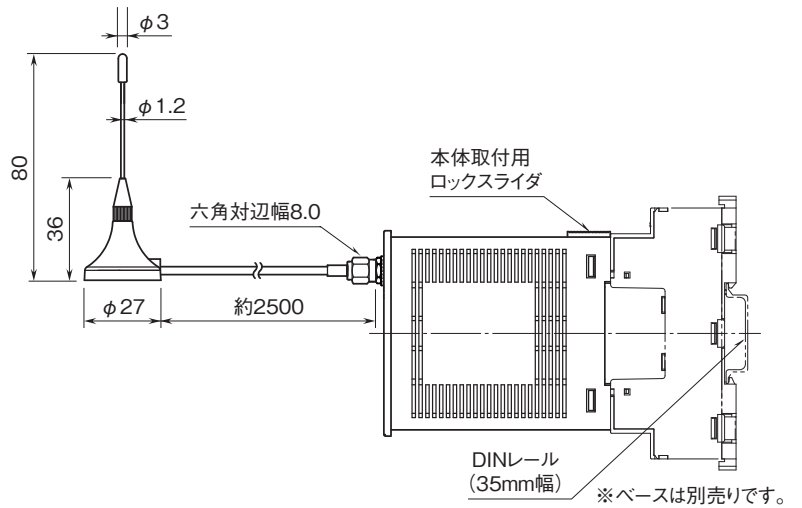
1 : ON

外形寸法図(単位:mm)

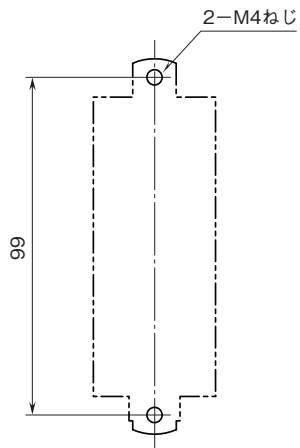
●スリーブアンテナ使用の場合



●ルーフトップアンテナ使用の場合



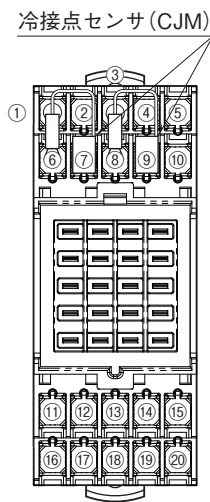
取付寸法図(単位:mm)



※ベースの取付寸法図です。

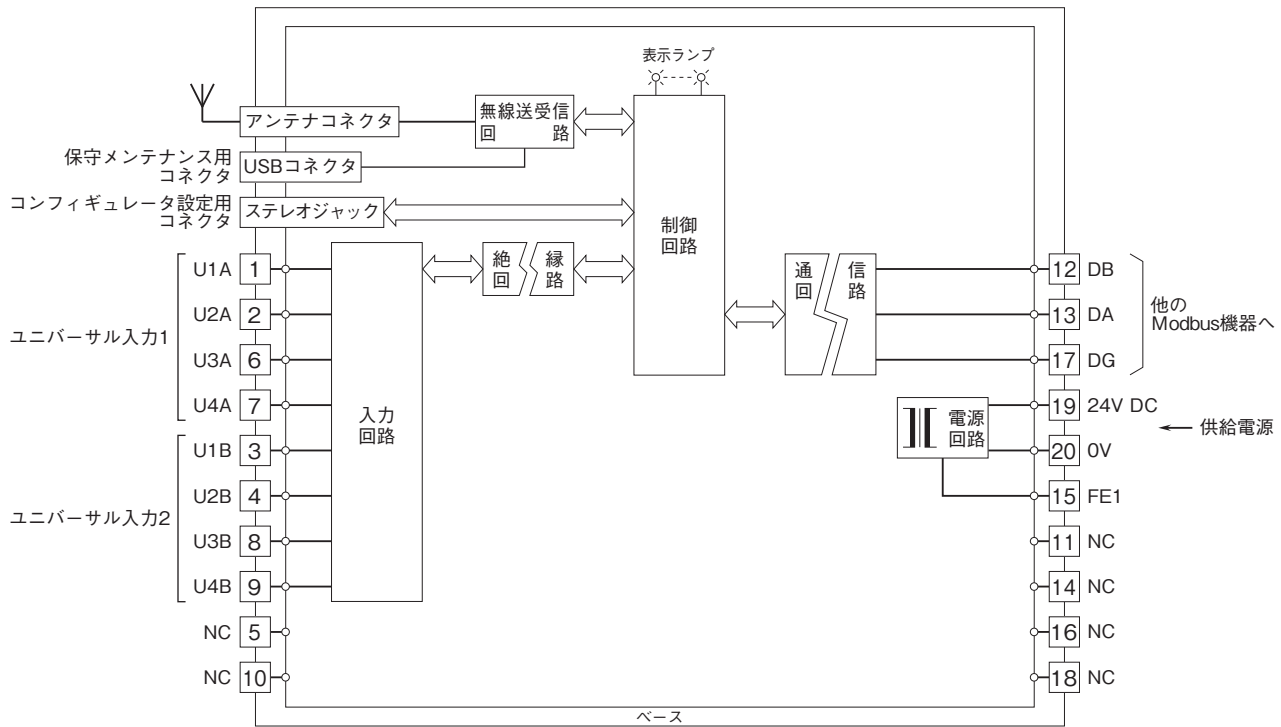
端子番号図

CJMは熱電対入力時に使用します。



※ベースは別売りです。

ブロック図・端子接続図

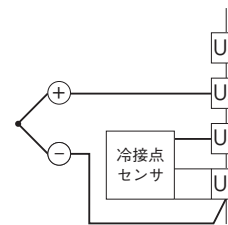
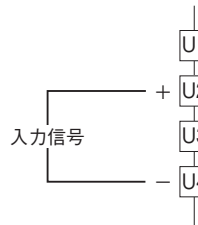
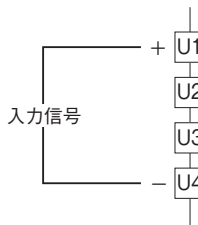


■ユニバーサル入力の接続方法

- 直流電圧 (-10~+10V DC)
- 直流電流 (0~20mA DC)

- 直流電圧 (-1000~+1000mV DC)

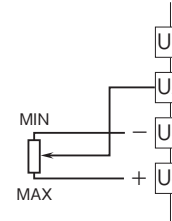
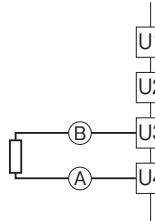
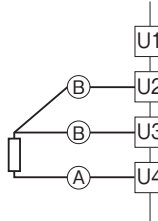
- 熱電対



- 測温抵抗体および抵抗器 (3線式)

- 測温抵抗体および抵抗器 (2線式)

- ポテンシオメータ



- 記載内容はお断りなしに変更することがありますのでご了承ください。
 - ご注文・ご使用に際しては、弊社ホームページの「ご注文に際して」を必ずご確認ください。
 - 本製品を輸出される場合には、外国為替および外国貿易法の規制をご確認の上、必要な手続きをお取りください。
安全保障貿易管理については、弊社ホームページより「輸出 (該非判定)」をご覧ください。
- お問い合わせ先 ホットライン：0120-18-6321